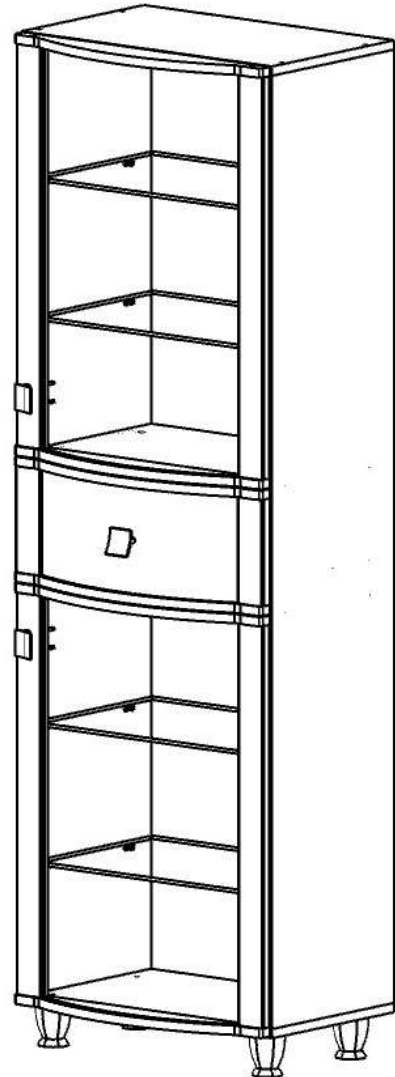


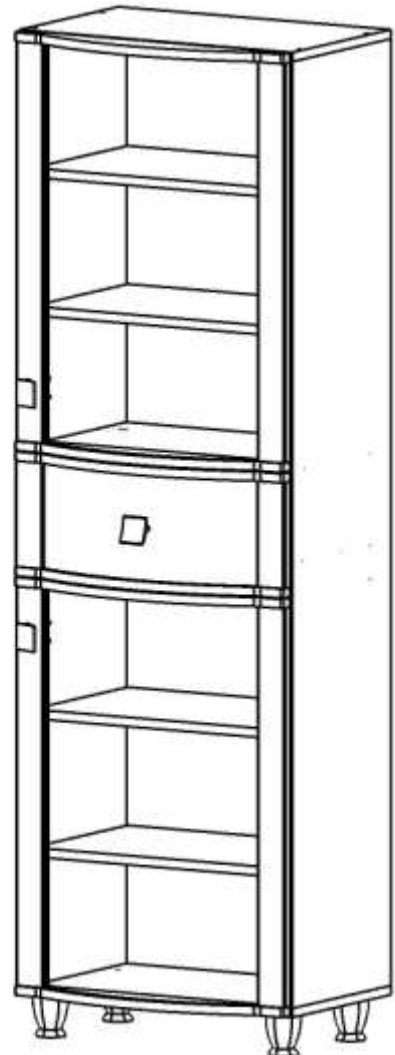
Шкаф "Сицилия" СШ-8С и СШ-8Д.



ООО "ТОРГОВЫЙ ДОМ "НАЯ"



СШ-8С



СШ-8Д

ПАСПОРТ

1. ТРАНСПОРТИРОВКА, ХРАНЕНИЕ, ЭКСПЛУАТАЦИЯ И УХОД ЗА МЕБЕЛЬЮ.

Изделие допускается транспортировать в упаковке предприятия-изготовителя любым видом транспорта при условии надежной защиты от механических повреждений и влаги (атмосферных осадков и т.д.)

Не допускается воздействие влаги. Изделие должно храниться и эксплуатироваться в сухих и теплых помещениях. Не рекомендуется устанавливать изделие около источников тепла. Удаление пыли с поверхности изделия следует производить мягкой тканью с использованием специальных составов по уходу за мебелью.

2. ГАРАНТИИ ИЗГОТОВИТЕЛЯ.

Предприятие-изготовитель гарантирует соответствие шкафа серии "Сицилия" СШ 8С и СШ-8Д требованиям ГОСТ 16371-93 и ТО-27575562-01-2009 при соблюдении правил транспортировки, хранения и эксплуатации.

Гарантийный срок эксплуатации 12 месяцев с момента приобретения. Срок службы изделия 5 лет.

Предприятие-изготовитель не несет ответственности за недостатки изделия, появившиеся в результате не соблюдения покупателем правил эксплуатации, сборки, транспортировки и ухода за мебелью.

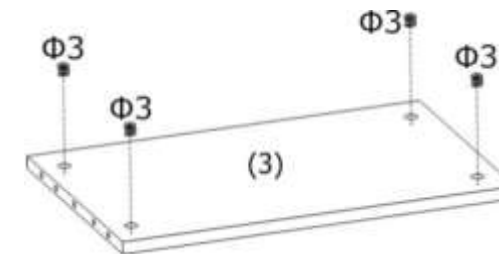
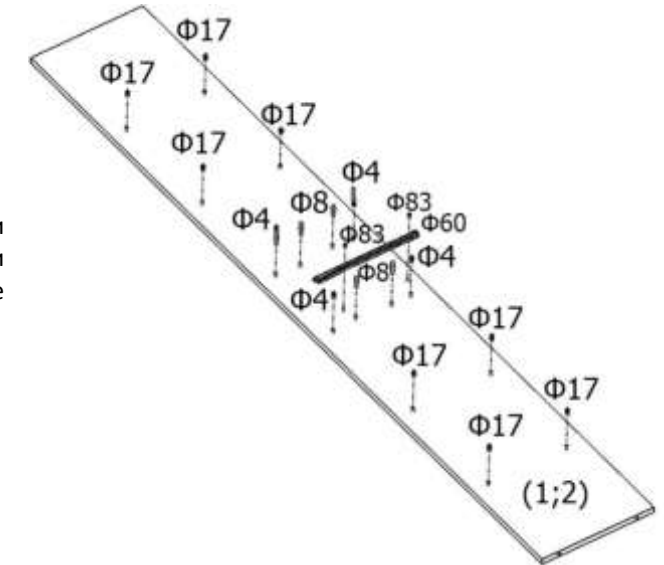
3. УКАЗАНИЯ ПО СБОРКЕ ШКАФА СЕРИИ "СИЦИЛИЯ" СШ -8С и СШ-8Д.

Сборку изделия рекомендуется доверить специалисту. В случае самостоятельной сборки строго следуйте указаниям настоящей инструкции.

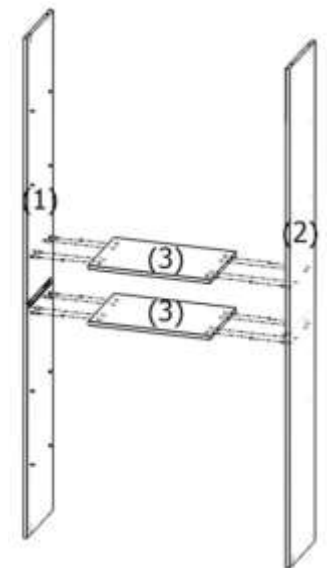
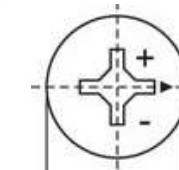
Предприятие-изготовитель не несет ответственности за повреждение изделия, произошедшие во время сборки.

Для сборки изделия необходим следующий инструмент: крестовая отвертка, ключ-шестигранник 4мм (входит в комплект изделия).

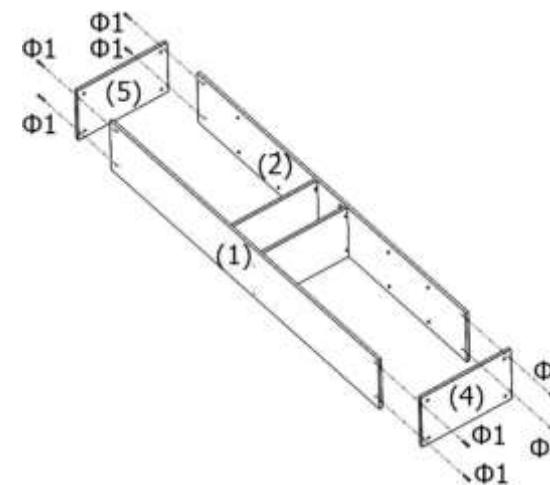
3.1 Установить стойки стяжки (Ф4), шканты (Ф8) и полкодержатели (Ф17) в установочные отверстия левой и правой боковин (1;2). Закрепить роликовые направляющие (Ф60) на боковинах (1;2) саморезами (Ф83).



3.2 Установить эксцентриковые стяжки (Ф3) в установочные отверстия врезных полок (3).

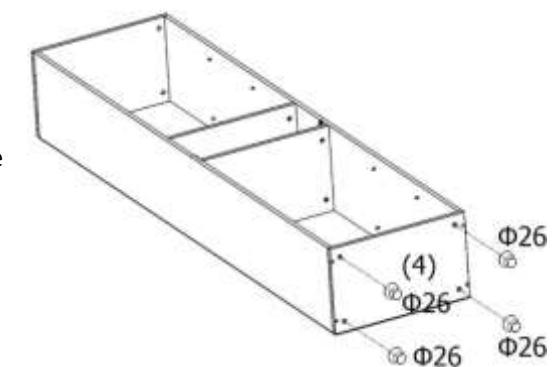


3.3 Соединить врезные полки (3) с левой (1) и правой (2) боковинами.



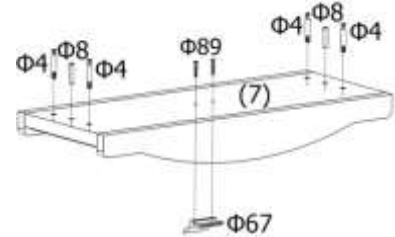
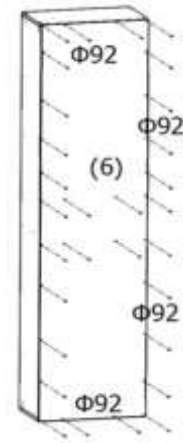
3.4 Установить нижнюю (4) и верхнюю (5) крышки соединив их еврвинтами (Ф1) с боковинами (1;2).

3.5 Установить ножки(Ф26) в установочные отверстия, расположенные на нижней крышке (4).

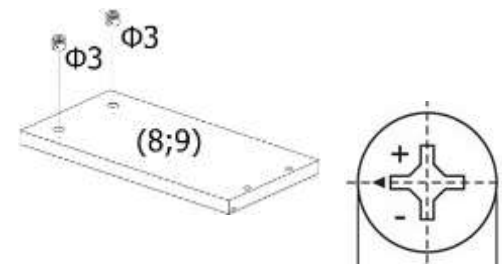


Шкаф серии "Сицилия" СШ 8 готов к эксплуатации.

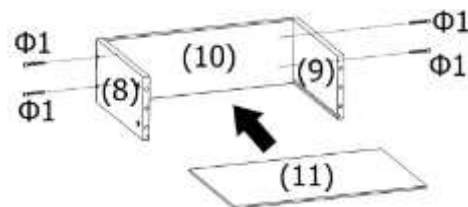
3.6 Установить задний полк (6) закрепив его гвоздями (Ф92).



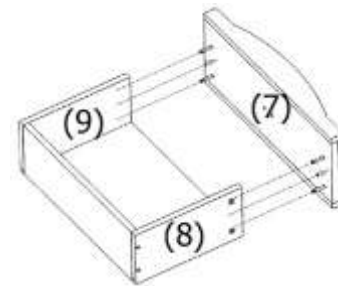
3.7 Установить стойки стяжек (Ф4) и шканты (Ф8) в установочные отверстия расположенные на фасаде ящика (7). Закрепить на фасаде ящика (7) ручку (Ф67) шурупами (Ф89).



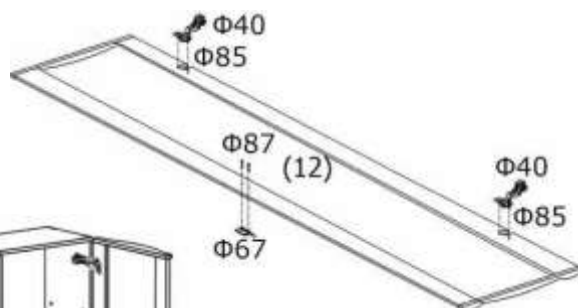
3.8 Установить эксцентриковые стяжки в боковины ящика (8;9).



3.9 Соединить заднюю стенку (10) с боковыми стенками ящика (8;9) евровинтами (Ф1). Установить дно ящика (11) в пазы расположенные на стенках ящика (8;9;10).

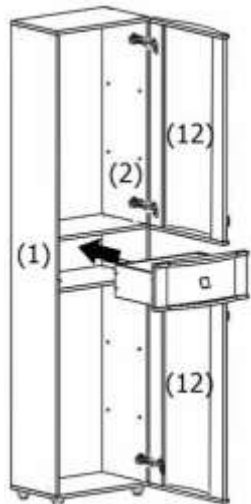


3.10 Соединить фасад ящика (7) с боковинами ящика (8;9).

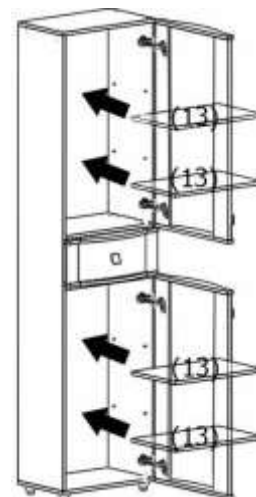


3.11 Установить на фасады (12) петли (Ф40) закрепив их саморезами (Ф85). Закрепить на фасадах (12) ручку (Ф67) шурупами (Ф87) и (Ф89).

3.12 Установить фасады (12) на шкаф, закрепив петли (40) фасадов (12) на боковинах (1;2) саморезами (Ф85). Установить ящик в роликовые направляющие



3.13 Установить вкладные полки (13) в шкаф.



4. КОМПЛЕКТНОСТЬ ПОСТАВКИ.

Фурнитура

№	Наименование	Ед. изм.	Кол-во
Ф1	Евровинт 7x50 шестигранник	Шт.	12
Ф2	Заглушка евровинт самоклейка	Шт.	16
Ф3	Эксцентриковая стяжка	Шт.	12
Ф4	Стойка эксцентриковой стяжки	Шт.	12
Ф5	Заглушка эксцентриковой стяжки	Шт.	8
Ф8	Шкант 8x30	Шт.	10
Ф17	Полкодержатель стекло	Шт.	16
Ф26	Ножка	Шт.	4
Ф40	Петля для полунакладной двери	Шт.	4
Ф60	Роликовая направляющая L=300	Компл.	1
Ф67	Ручка стикер (30мм шуруп)	Шт.	2
Ф67	Ручка стикер (70мм шуруп)	Шт.	1
Ф83	Саморез 3,5x13	Шт.	8
Ф17	Полкодержатель ДСП	Шт.	16
Ф85	Саморез 3,5x16	Шт.	16
Ф87	Шуруп 4x30	Шт.	4
Ф89	Шуруп 4x70	Шт.	2
Ф92	Гвозди 1,8x30	Шт.	40
Ф97	Ключ шестигранный	Шт.	1
	Стяжка межсекционная	Шт.	4

Детали

№	Наименование	Размеры	Кол-во
1	Боковина левая	1644x330	1
2	Боковина правая	1644x330	1
3	Полка врезная	515x330	2
4	Крышка нижняя	547x330	1
5	Крышка верхняя	547x330	1
6	Задний полк	1672x543	1
7	Фасад ящика	216x538	1
8	Левая боковина ящика	300x150	1
9	Правая боковина ящика	300x150	1
10	Задняя стенка ящика	458x150	1
11	Дно ящика	468x294	1
12	Фасад стекло	726x539	2
13	Полка (стекло)	511x320	4
13	Полка ДСП	511x320	4



5. СВИДЕТЕЛЬСТВО О ПРИЁМКЕ.

Шкаф серии "Сицилия" СШ-8С и СШ-8Д соответствует требованиям ГОСТ 16371-93 и признан годным для эксплуатации.

Комплектовщик _____

ОТК _____

Дата _____

ВНИМАНИЕ!

Предприятие-изготовитель оставляет за собой право проводить конструктивные изменения, связанные с внедрением новых материалов и технологий, направленных на повышение качества и долговечности изделий.

Наш адрес: Россия 141580, Московская область, Солнечногорский район, д. Поярково переулок

Охотный ряд, строение 10.

ООО "Торговый дом Ная" Тел/факс: +7 (495) 787-84-55 E-mail: info@navatd.ru