

4. СВИДЕТЕЛЬСТВО О ПРИЕМКЕ.

Стол компьютерный **КС-23 СТРИЖ** соответствует требованиям ГОСТ 16371-93 и признан годным для эксплуатации.

Комплектовщик _____

ОТК _____

Дата _____

ВНИМАНИЕ!:

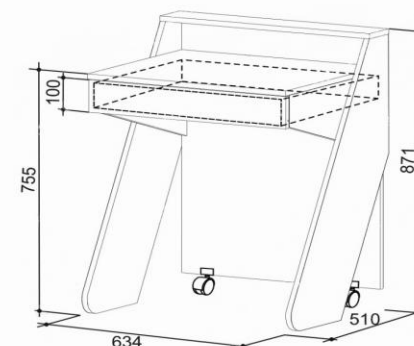
Предприятие-изготовитель оставляет за собой право проводить конструктивные изменения, связанные с внедрением новых материалов и технологий, направленных на повышение качества и долговечности изделий.

5. КОМПЛЕКТНОСТЬ ПОСТАВКИ.

№ поз.	Наименование	Размеры	Кол-во
1	Столешница	600x494	1
2	Ноги	990x280	2
3	Крышечка	634x104	1
4	Фасад	599x100	1
5	Укосины столешницы	474x290	2
6	Бока ящика	400x80	2
7	Монтажка ящика	511x80	1
8	Стенка задняя	511x80	1
9	Щит	776x600	1
10	дно ящика ДВП	542x399	1
Фурнитура, метизы			
№ поз.	Наименование	Ед.измер.	Кол-во
ф.1	Евровинт L-50мм	шт.	10
ф.2	Ключ шестигранный	шт.	1
ф.3	Опора колесная торцевая	шт.	2
ф.4	Наконечники	шт.	4
ф.5	Эксцентрик	шт.	6
ф.6	Шток эксцентрика	шт.	6
ф.7	Заглушки для евровинтов	шт.	10
ф.8	Заглушки для эксцентриковой стяжки	шт.	6
ф.9	Шурупы 3,5x16	шт.	8
ф.10	Роликовые направляющие 400мм	шт.	1
ф.11	Гвозди 1,8x32	шт.	16
ф.12	Шкант 8x30	шт.	6
ф.13	Стяжка межсекционная 4x16	шт.	2
ф.14	Шурупы 4x30	шт.	4

СТОЛ КОМПЬЮТЕРНЫЙ КС-23 СТРИЖ (634x871x510)

ПАСПОРТ



1. ТРАНСПОРТИРОВКА, ХРАНЕНИЕ ЭКСПЛУАТАЦИЯ И УХОД ЗА МЕБЕЛЬЮ.

Изделие допускается транспортировать в упаковке предприятия-изготовителя любым видом транспорта при условии надежной защиты от механических повреждений и влаги (атмосферных осадков и т.д.)

Не допускается воздействие влаги. Изделие должно храниться и эксплуатироваться в сухих и теплых помещениях. Не рекомендуется устанавливать изделие около источников тепла.

Удаление пыли с поверхности изделия следует производить мягкой тканью с использованием специальных составов по уходу за мебелью.

2. ГАРАНТИИ ИЗГОТОВИТЕЛЯ

Предприятие - изготовитель гарантирует соответствие Стола компьютерного **КС-23 СТРИЖ** требованиям **ГОСТ 16371-93** и **ТО-27575562-01-2015** при соблюдении правил транспортировки, хранения и эксплуатации.

Гарантийный срок эксплуатации 24 месяца с момента приобретения. Срок службы изделия 5 лет.

Предприятие-изготовитель не несет ответственности за недостатки изделия, появившиеся в результате несоблюдения Покупателем правил эксплуатации, сборки, транспортировки и ухода за мебелью.



3.УКАЗАНИЯ ПО СБОРКЕ СТОЛА КС-23 СТРИЖ

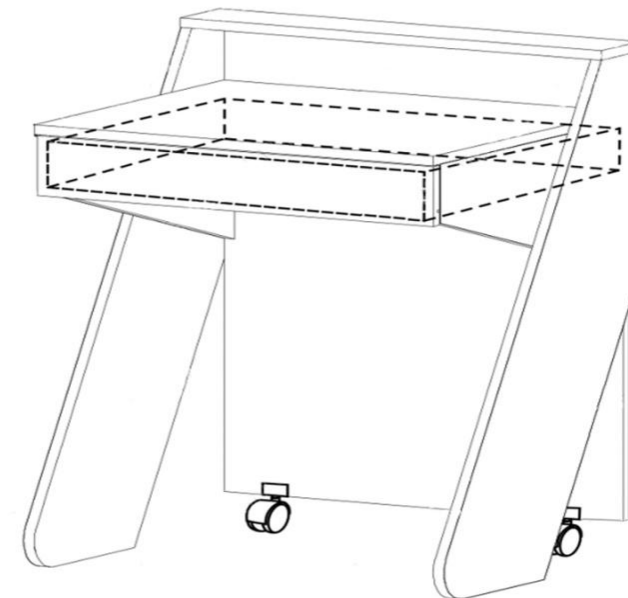
Сборку изделия рекомендуем доверить специалисту. В случае самостоятельной сборки строго следуйте указаниям настоящей инструкции.

Предприятие-изготовитель не несет ответственность за повреждения изделия, произошедшие во время сборки.

Для сборки изделия необходим следующий инструмент: крестовая отвертка, ключ-шестигранник 4мм (входит в комплект изделия).

Ниже описан процесс сборки для **КС-23 СТРИЖ**.

- 1, К заднему щиту (9) прикрутить укосины стола (5).
2. К заднему щиту (9) прикрутить ноги стола (2), укосины стола (5) прикрутить к ногам стола (2) с помощью шурупов 4x30
3. Установить столешницу(1) и крышечку (3).
4. Собрать ящик и установить на место.
- 5 Стол КС-23 СТРИЖ готов к использованию



**ФАБРИКА
МЕБЕЛИ** **НАЯ**

СДЕЛАНО В РОССИИ
Изготовитель: ИП Кулина М.Е.
Московская обл. Солнечногорский р-он, дер. Поярково
пер. Охотный ряд, стр. 10. тел.. 8-(495)-787-84-55