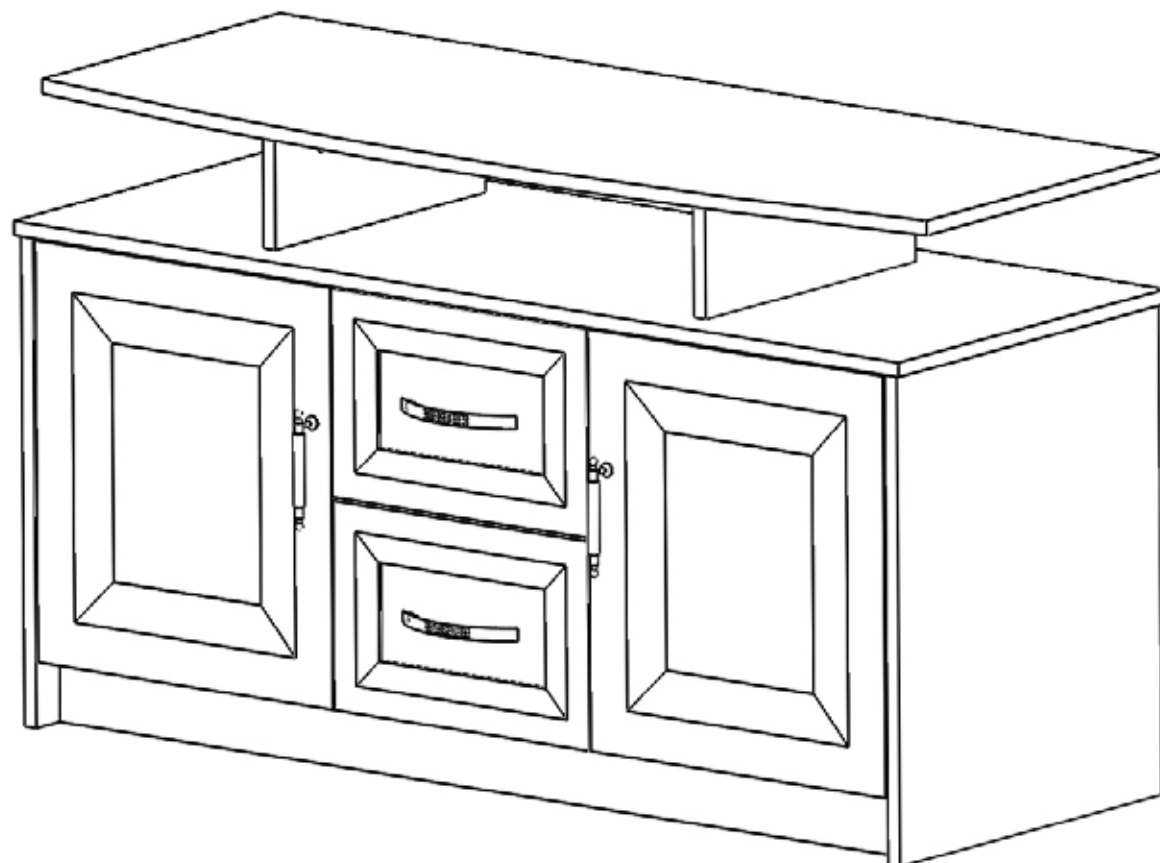


# Тумба серии "Венеция" ТВ 120



## ПАСПОРТ



Тумба серии "Венеция" ТВ 120

### 1. ТРАНСПОРТИРОВКА, ХРАНЕНИЕ, ЭКСПЛУАТАЦИЯ И УХОД ЗА МЕБЕЛЬЮ.

Изделие допускается транспортировать в упаковке предприятия-изготовителя любым видом транспорта при условии надежной защиты от механических повреждений и влаги (атмосферных осадков и т.д.)

Не допускается воздействие влаги. Изделие должно храниться и эксплуатироваться в сухих и теплых помещениях. Не рекомендуется устанавливать изделие около источников тепла. Удаление пыли с поверхности изделия следует производить мягкой тканью с использованием специальных составов по уходу за мебелью.

### 2. ГАРАНТИИ ИЗГОТОВИТЕЛЯ.

Предприятие-изготовитель гарантирует соответствие тумбы серии "Венеция" ТВ 120 требованиям ГОСТ 16371-93 и ТО-27575562-01-2009 при соблюдении правил транспортировки, хранения и эксплуатации.

Гарантийный срок эксплуатации 24 месяца с момента приобретения. Срок службы изделия 5 лет.

Предприятие-изготовитель не несет ответственности за недостатки изделия, появившиеся в результате не соблюдения покупателем правил эксплуатации, сборки, транспортировки и ухода за мебелью.

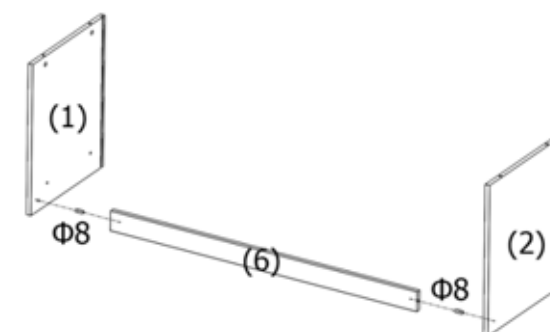
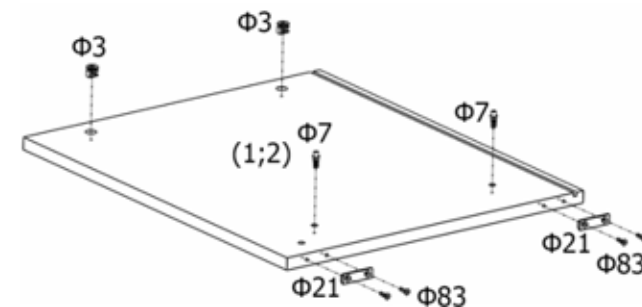
### 3. УКАЗАНИЯ ПО СБОРКЕ ТУМБЫ СЕРИИ "ВЕНЕЦИЯ" ТВ 120.

Сборку изделия рекомендуется доверить специалисту. В случае самостоятельной сборки строго следуйте указаниям настоящей инструкции.

Предприятие-изготовитель не несет ответственности за повреждение изделия, произошедшие во время сборки.

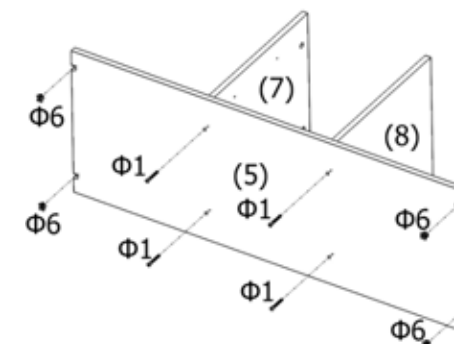
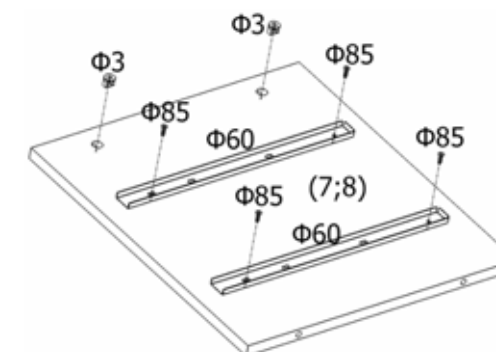
Для сборки изделия необходим следующий инструмент: крестовая отвертка, ключ-шестигранник 4мм (входит в комплект изделия).

3.1 Установить эксцентриковые стяжки (Ф3) и стойки эксцентриков быстро монтируемых (Ф7) в установочные отверстия расположенные на левой и правой стенках (1;2). На нижних торцах стенок (1;2) закрепить наконечники (Ф21) саморезами (Ф83).



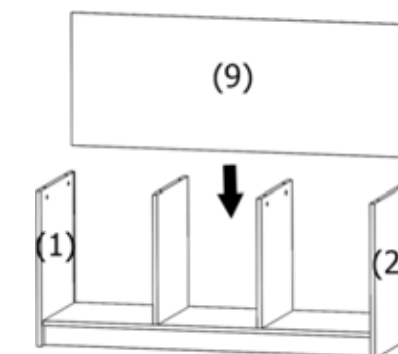
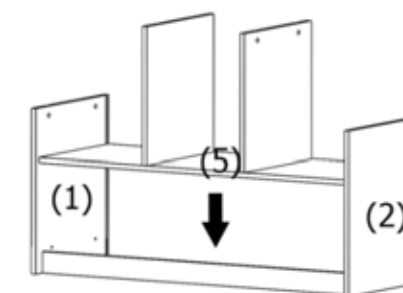
3.2 Соединить цоколь (6) с левой и правой боковинами (1;2) шкантами (Ф8).

3.3 Закрепить на левой и правой средних стенках (7;8) шариковые направляющие полного выдвижения (Ф60) саморезами (Ф85). Установить эксцентриковые стяжки (Ф3) в установочные отверстия расположенные на стенках (7;8).



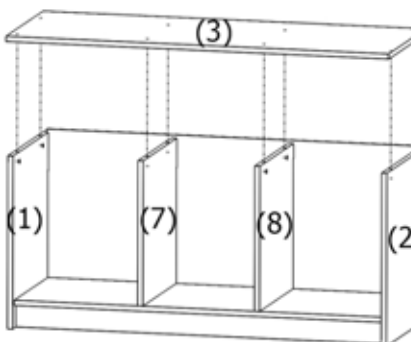
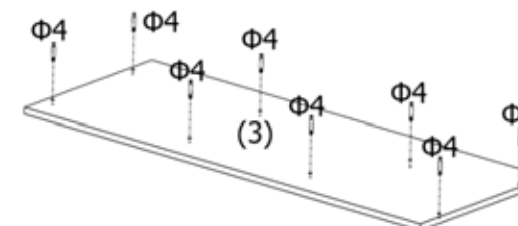
3.4 Установить быстро монтируемые эксцентриковые стяжки (Ф6) в установочные отверстия дна (5). Закрепить евровинтами (Ф1) средние стенки (7;8) к дну (5).

3.5 Соединить дно (5) с левой и правой боковинами (1;2) быстро монтируемыми эксцентриковыми стяжками (Ф6).



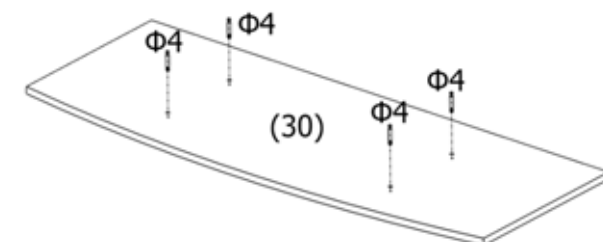
3.6 Установить заднюю стенку (9) в пазы боковых стенок (1;2).

3.7 Установить стойки эксцентриковых стяжек (Ф4) в установочные отверстия расположенные на крышке (3).

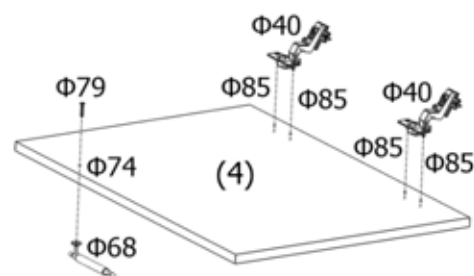
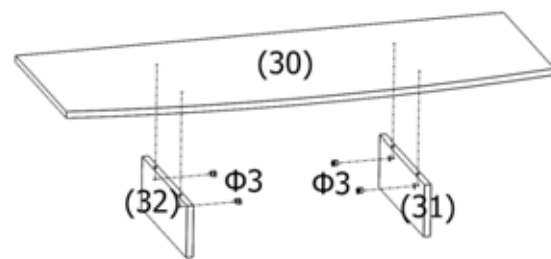


3.8 Закрепить крышку (3) на стенках (1;2;7;8) эксцентриковыми стяжками (Ф3).

3.9 Установить стойки эксцентриковых стяжек (Ф4) в установочные отверстия расположенные на столешнице (30)

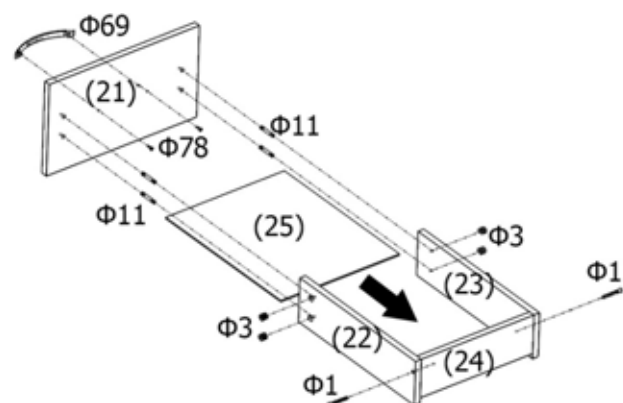
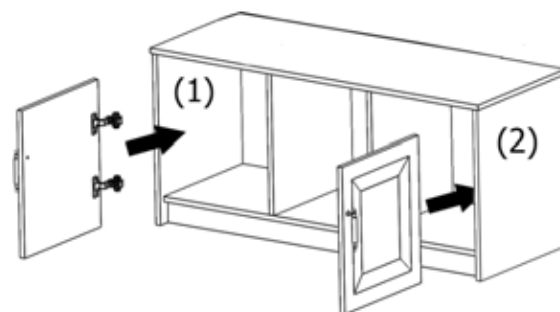


3.10 Установить эксцентриковые стяжки (Ф3) в установочные отверстия, расположенные на левой и правой стойках (31;32). Соединить стойки (31;32) со столешницей (30) эксцентриковыми стяжками (Ф3).

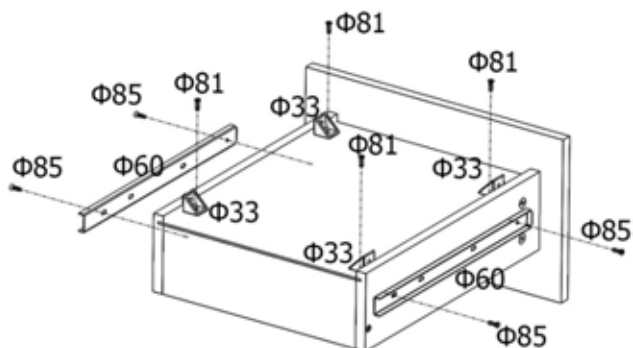


3.11 Закрепить вкладные петли (Ф40) на фасаде 460 (4) саморезами (Ф85). Установить ручку (Ф68) закрепив её при помощи шайбы (Ф74) и винта (Ф79).

3.12 Установить дверцы на боковых стенках (1;2), закрепив петли саморезами (Ф85)

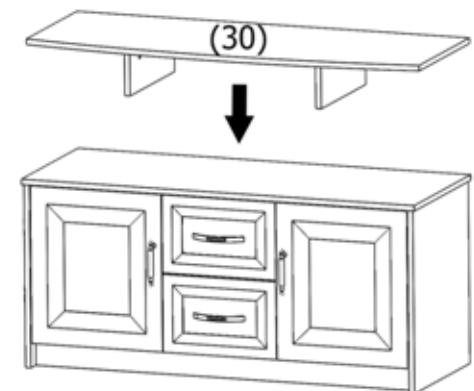
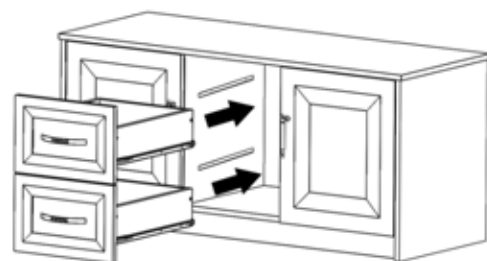


3.13 Установить на стенки ящика (22,23) эксцентриковые стяжки (Ф3). Соединить стенки ящика (22,23) с задней стенкой (24) евровинтами (Ф1). Установить дно ящика (25) в пазы стенок ящика (22,23,24). Закрепить на фасаде ящика (21) ручку (Ф69) винтами (Ф78) и дюбель-стойки (Ф11). Закрепить фасад ящика (21) на стенках ящика (22,23).



С нижней стороны ящика закрепить дно (25) уголками Permo (Ф33) используя саморезы (Ф81). На стенках ящика (22,23) закрепить роликовые направляющие (Ф60) саморезами (Ф85).

3.14 Установить ящики в тумбу как показано на схеме.



3.15 Установить столешницу на тумбы как показано на схеме.

Тумба серии "Венеция" ТВ 120 готова к эксплуатации.

#### 4. КОМПЛЕКТНОСТЬ ПОСТАВКИ.

##### Фурнитура

№	Наименование	Ед. изм.	Кол-во
Ф1	Евровинт	Шт.	8
Ф2	Заглушка евровинта	Шт.	4
Ф3	Эксцентриковая стяжка	Шт.	20
Ф4	Стойка стяжки	Шт.	12
Ф5	Заглушка эксцентриковой стяжки	Шт.	20
Ф6	Эксцентрик быстромонтируемый	Шт.	4
Ф7	Стойка эксцентрика быстромонтируемого	Шт.	4
Ф8	Шкант 8x30	Шт.	4
Ф11	Дюбель-стойка	Шт.	8
Ф21	Наконечник	Шт.	6
Ф33	Уголок Permo	Шт.	36
Ф40	Петля вкладная с доводчиком	Шт.	4
Ф60	Шариковая направляющая полного выдвижения L=400	Шт.	2
Ф68	Ручка капля	Шт.	2
Ф69	Ручка скоба	Шт.	2
Ф74	Шайба 4	Шт.	6
Ф78	Винт М4х18	Шт.	4
Ф79	Винт М4х25	Шт.	2
Ф81	Саморез 3x25	Шт.	36
Ф83	Саморез 3x18	Шт.	12
Ф85	Саморез 3,5x16	Шт.	32
Ф92	Гвозди 1,8x30	Шт.	8
Ф97	Ключ шестигранный	Шт.	1

##### Детали

№	Наименование	Размеры	Кол-во
3	Крышка	1200x459	1
4	Фасад 460	460x400	2
5	Дно	1156x430	1
6	Цоколь	1156x70	1
9	Стенка задняя	1166x459	1
21	Фасад ящика	346x228	2
22	Дно ящика	284x395	2

##### Упаковка 2

1	Стенка левая	535x450	1
2	Стенка правая	535x450	1
7	Стенка средняя левая	449x415	1
8	Стенка средняя правая	449x415	1
22	Стенка ящика левая	400x150	2
23	Стенка ящика правая	400x150	2
24	Стенка задняя	274x150	2

##### Упаковка 3

30	Столешница	1200x430	1
31	Стойка правая	361x130	1
32	Стойка левая	361x130	1



#### 5. СВИДЕТЕЛЬСТВО О ПРИЁМКЕ.

Тумба серии "Венеция" ТВ 120 соответствует требованиям ГОСТ 16371-93 и признан годным для эксплуатации.

Комплектовщик \_\_\_\_\_

ОТК \_\_\_\_\_

Дата \_\_\_\_\_

#### ВНИМАНИЕ!

Предприятие-изготовитель оставляет за собой право проводить конструктивные изменения, связанные с внедрением новых материалов и технологий, направленных на повышение качества и долговечности изделий.

Наш адрес: Россия 141580, Московская область, Солнечногорский район, д. Поярково переулоч Охотный ряд, строение 10.

ООО "Торговый дом Ная" Тел/факс: +7 (495) 787-84-55 E-mail: [info@nayatd.ru](mailto:info@nayatd.ru)