

Спецификация

Детали

Паспорт изделия

СТЕЛЛАЖ 1-4 РИГА

№	Наименование	Кол-во шт	Размеры	№	Наименование	Кол-во шт	Размеры
1	Крышка	1	332*300	4	Задняя стенка	1	330*1280
2	Полка врезная	3	300*300	5	Бок левый	1	1334*300
3	Дно	1	300*300	6	Бок правый	1	1334*300
				7	Цоколь	1	300*70

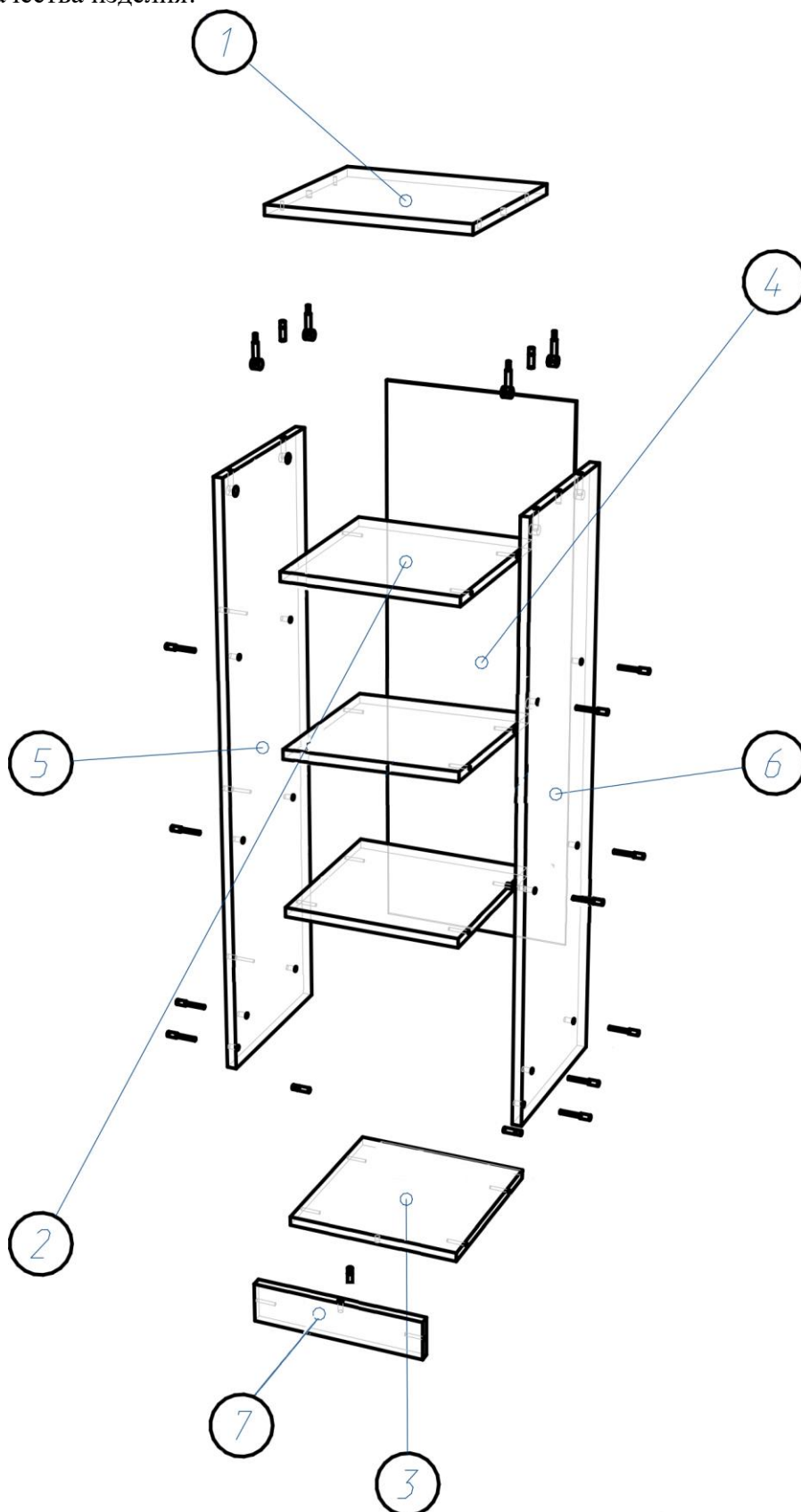


EAC

Фурнитура

№	Наименование	Кол-во, шт	№	Наименование	Кол-во, шт
Ф 1	Евровинт 7*50	18	ф5	Ключ для евровинта	1
ф 2	Заглушка евровинта	18	ф6	Заглушка эксцентрика	4
ф 3	Эксцентрик	4 компл.	ф7	Наконечник	5
ф 4	Шкант	3	ф8	Гвозди 1,8*32	60

ВНИМАНИЕ! Сборку должен осуществлять специалист.
Производитель оставляет за собой право вносить изменения в конструкцию, направленные на улучшение качества изделия!



ИП КУЛИНА М.Е.

Московская обл. Солнечногорский р-н ,дер. Поярково.

Пер. Охотный ряд., стр.10, тел. 8(495) 139-61-50, 287-42-67, E-mail: info@nayatd.ru