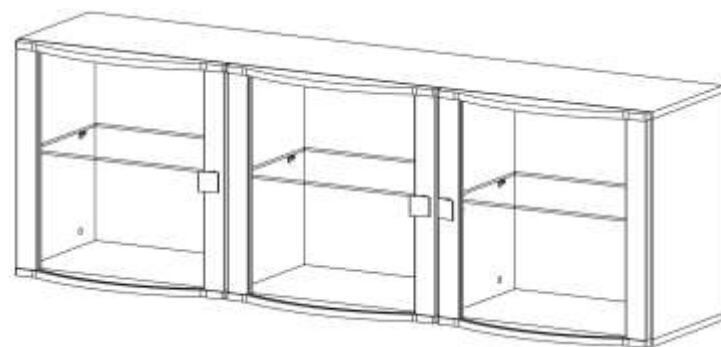
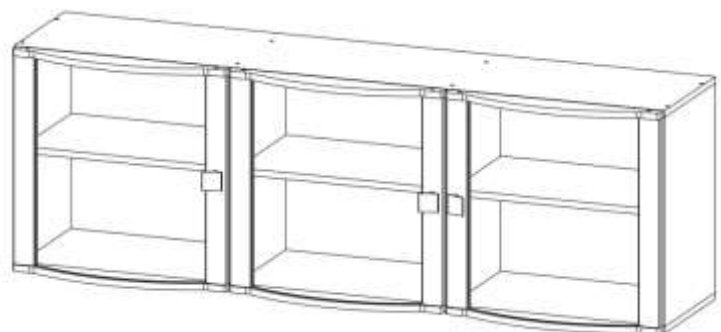


# Полка "Сицилия" СП-ЗС и СП-ЗД.



СП-ЗС



СП-ЗД

## ПАСПОРТ

### 1. ТРАНСПОРТИРОВКА, ХРАНЕНИЕ, ЭКСПЛУАТАЦИЯ И УХОД ЗА МЕБЕЛЬЮ.

Изделие допускается транспортировать в упаковке предприятия-изготовителя любым видом транспорта при условии надежной защиты от механических повреждений и влаги (атмосферных осадков и т.д.)

Не допускается воздействие влаги. Изделие должно храниться и эксплуатироваться в сухих и теплых помещениях. Не рекомендуется устанавливать изделие около источников тепла. Удаление пыли с поверхности изделия следует производить мягкой тканью с использованием специальных составов по уходу за мебелью.

### 2. ГАРАНТИИ ИЗГОТОВИТЕЛЯ.

Предприятие-изготовитель гарантирует соответствие полки серии "Сицилия" СП-ЗС и СП-ЗД требованиям ГОСТ 16371-93 и ТО-27575562-01-2009 при соблюдении правил транспортировки, хранения и эксплуатации.

Гарантийный срок эксплуатации 12 месяцев с момента приобретения. Срок службы изделия 5 лет.

Предприятие-изготовитель не несет ответственности за недостатки изделия, появившиеся в результате не соблюдения покупателем правил эксплуатации, сборки, транспортировки и ухода за мебелью.

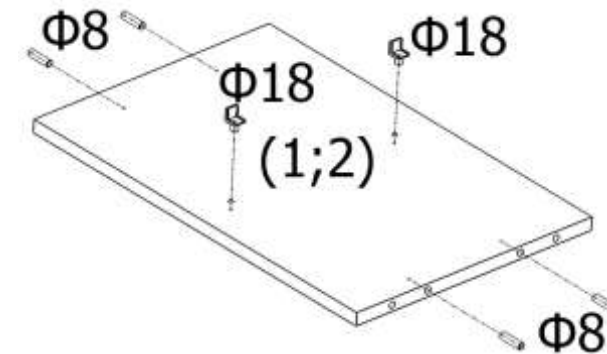
### 3. УКАЗАНИЯ ПО СБОРКЕ ПОЛКИ СЕРИИ "СИЦИЛИЯ" СП-ЗС И СП-ЗД.

Сборку изделия рекомендуется доверить специалисту. В случае самостоятельной сборки строго следуйте указаниям настоящей инструкции.

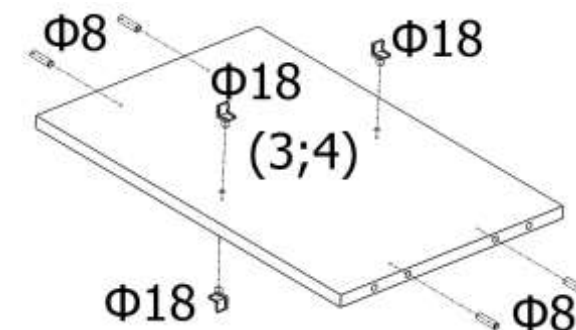
Предприятие-изготовитель не несет ответственности за повреждение изделия, произошедшие во время сборки.

Для сборки изделия необходим следующий инструмент: крестовая отвертка, ключ-шестигранник 4мм (входит в комплект изделия).

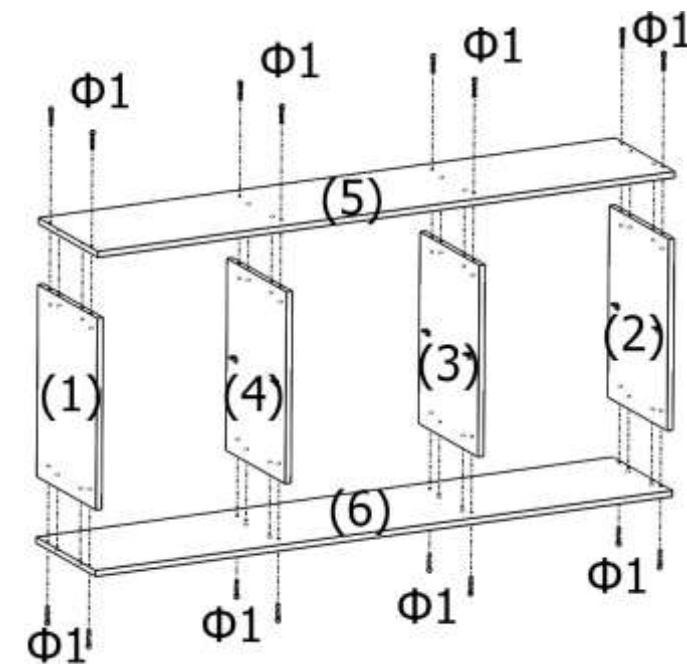
**3.1** Установить шканты (Ф8) в отверстия расположенные на торцах боковин (1;2). Установить полкодержатели (для стекла или ДСП в зависимости от комплектности) (Ф18) в установочные отверстия расположенные на лицевой части боковин (1;2).



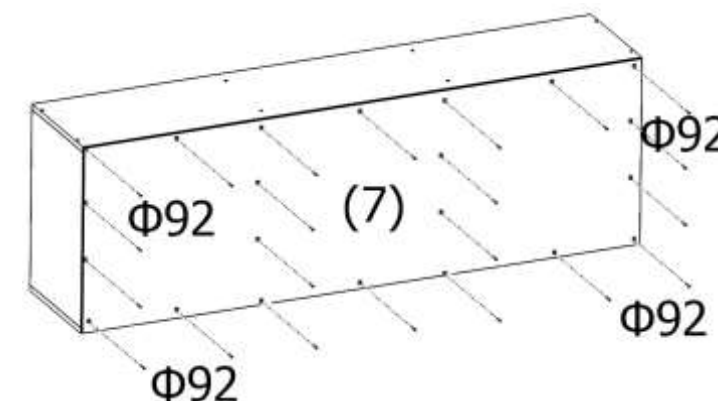
**3.2** Установить шканты (Ф8) в отверстия расположенные на торцах боковин (3;4). Установить полкодержатели (для стекла или ДСП в зависимости от комплектности) (Ф18) в установочные отверстия расположенные на лицевой и тыльной частях боковин (3;4).



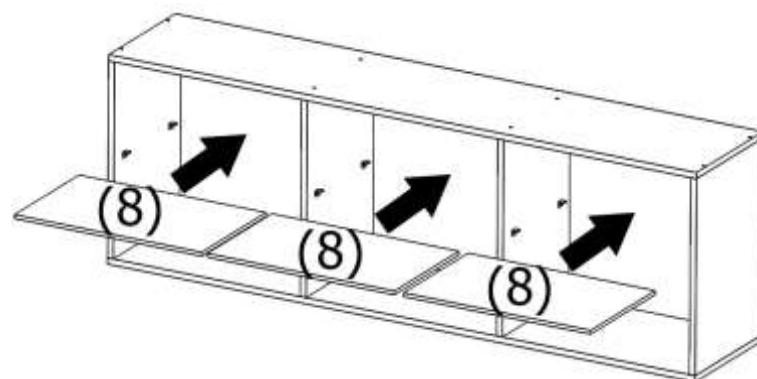
**3.3** Соединить боковины (1;2;3;4) с крышкой (5) и дном (6) евровинтами (Ф1).



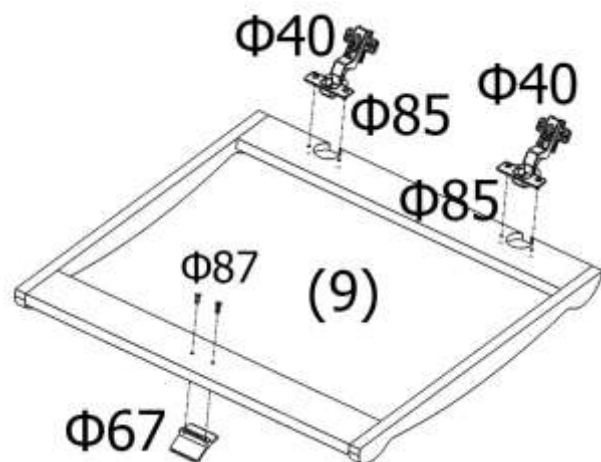
**3.4** Закрепить задний полки (7) на боковинах (1;2;3;4), крышке (5) и дне (6) гвоздями (Ф92).



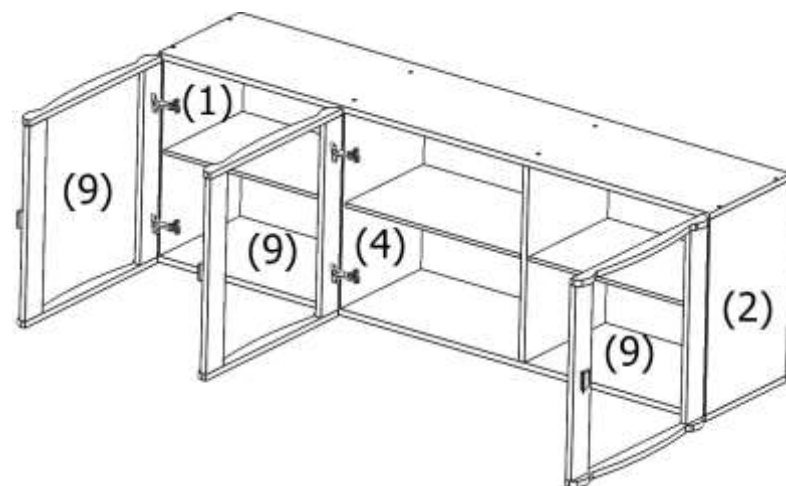
3.5 Установить полки (стеклянные или ДСП в зависимости от комплектности) (8) на полкодержатели расположенные на боковинах.



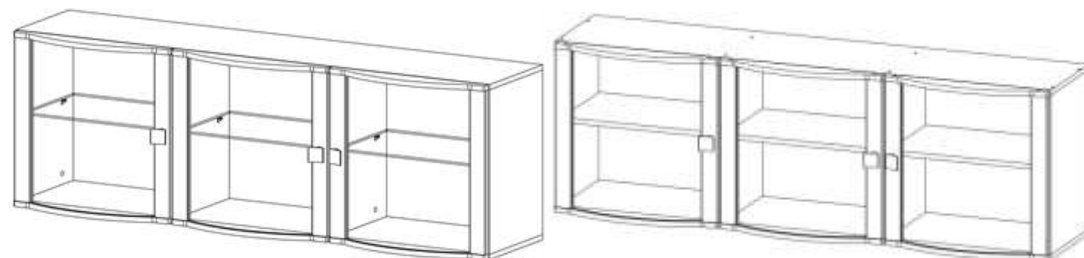
3.6 Закрепить на фасаде (9) ручку (Ф67) шурупами (Ф87) и вкладные петли (Ф40) саморезами (Ф85).



3.7 Закрепить петли фасадов (9) на боковинах (1;2;4) саморезами (Ф85).



Полка серии "Сицилия" СП 3С СП-3Д готова к эксплуатации.



#### 4. КОМПЛЕКТНОСТЬ ПОСТАВКИ.

##### Фурнитура

№	Наименование	Ед. изм.	Кол-во
Ф1	Евровинт	Шт.	16
Ф2	Заглушка евровинта	Шт.	32
Ф8	Шкант 8x30	Шт.	16
Ф40	Петля полунакладная	Шт.	6
Ф67	Ручка	Шт.	3
Ф85	Саморез 3,5x16	Шт.	24
Ф87	Шуруп 4x30	Шт.	6
Ф92	Гвозди 1,8x30	Шт.	40
Ф97	Ключ шестигранный	Шт.	1
Ф18	Полкодержатель стекла	Шт.	12
	Стяжка межсекционная	Шт.	4
Ф18	Полкодержатель полки ДСП	Шт.	12

##### Детали

№	Наименование	Размеры	Кол-во
1	Боковина левая	508x330	1
2	Боковина правая	508x330	1
3	Боковина внутренняя правая	508x330	1
4	Боковина внутренняя левая	508x330	1
5	Крышка	1637x330	1
6	Дно	1637x330	1
7	Задний полк	1633x536	1
8	Полка стекло	521x320	3
9	Фасад	538x538	3
8	Полка ДСП	521x320	3



#### 5. СВИДЕТЕЛЬСТВО О ПРИЁМКЕ.

Полка серии "Сицилия" СП-3С и СП-3Д соответствует требованиям ГОСТ 16371-93 и признан годным для эксплуатации.

Комплектовщик \_\_\_\_\_

ОТК \_\_\_\_\_

Дата \_\_\_\_\_

#### ВНИМАНИЕ!

Предприятие-изготовитель оставляет за собой право проводить конструктивные изменения, связанные с внедрением новых материалов и технологий, направленных на повышение качества и долговечности изделий.

Наш адрес: Россия 141580, Московская область, Солнечногорский район, д. Поярково переулок Охотный ряд, строение 10. Тел. 8 (4950 787 8455. E-mail: info@nayatd.ru