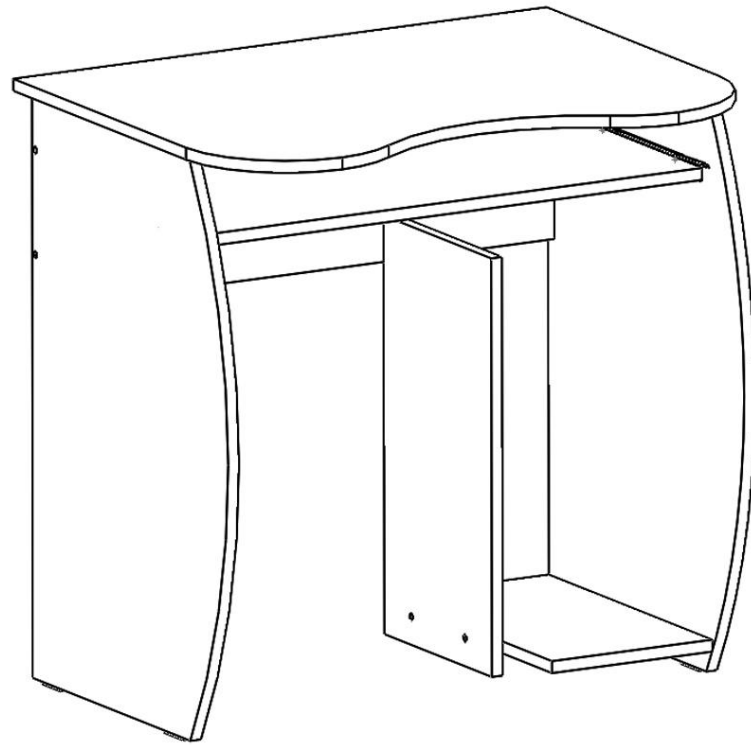


ПАСПОРТ



КС-6 /Бекас/

1. ТРАНСПОРТИРОВКА, ХРАНЕНИЕ, ЭКСПЛУАТАЦИЯ И УХОД ЗА МЕБЕЛЬЮ.

Изделие допускается транспортировать в упаковке предприятия-изготовителя любым видом транспорта при условии надежной защиты от механических повреждений и влаги (атмосферных осадков и т.д.)

Не допускается воздействие влаги. Изделие должно храниться и эксплуатироваться в сухих и теплых помещениях. Не рекомендуется устанавливать изделие около источников тепла. Удаление пыли с поверхности изделия следует производить мягкой тканью с использованием специальных составов по уходу за мебелью.

2. ГАРАНТИИ ИЗГОТОВИТЕЛЯ.

Предприятие-изготовитель гарантирует соответствие компьютерного стола КС-6 требованиям ГОСТ 16371-93 и ТО-27575562-01-2009 при соблюдении правил транспортировки, хранения и эксплуатации.

Гарантийный срок эксплуатации 24 месяца с момента приобретения. Срок службы изделия 5 лет.

Предприятие-изготовитель не несет ответственности за недостатки изделия, появившиеся в результате не соблюдения покупателем правил эксплуатации, сборки, транспортировки и ухода за мебелью.



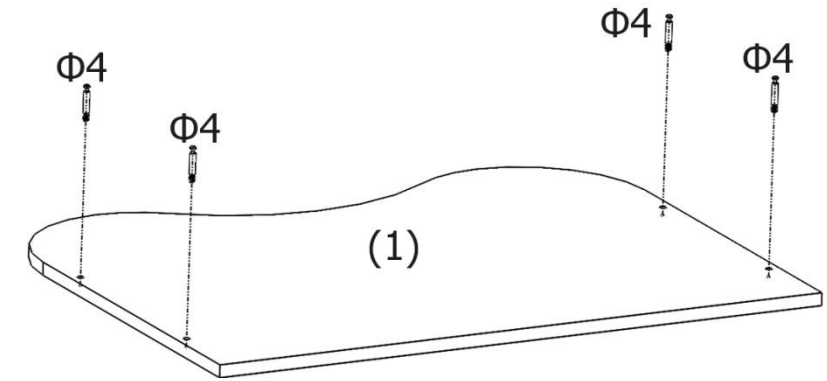
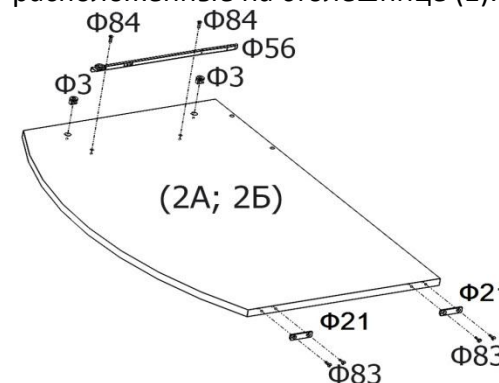
3. УКАЗАНИЯ ПО СБОРКЕ КОМПЬЮТЕРНОГО СТОЛА КС-6/Бекас/.

Сборку изделия рекомендуется доверить специалисту. В случае самостоятельной сборки строго следуйте указаниям настоящей инструкции.

Предприятие-изготовитель не несет ответственности за повреждение изделия, произошедшие во время сборки.

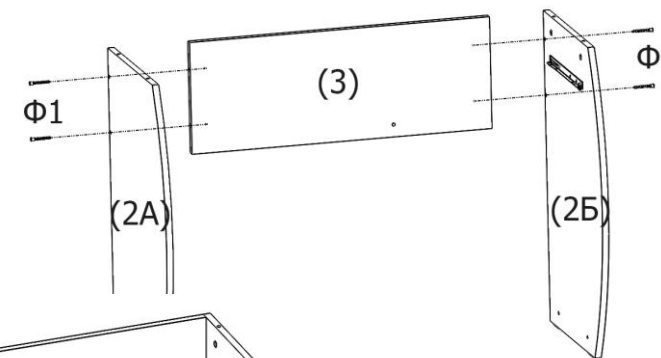
Для сборки изделия необходим следующий инструмент: крестовая отвертка, ключ-шестигранник 4мм (входит в комплект изделия).

3.1 Установить стойки эксцентриковых стяжек (Ф4) в отверстия расположенные на столешнице (1).

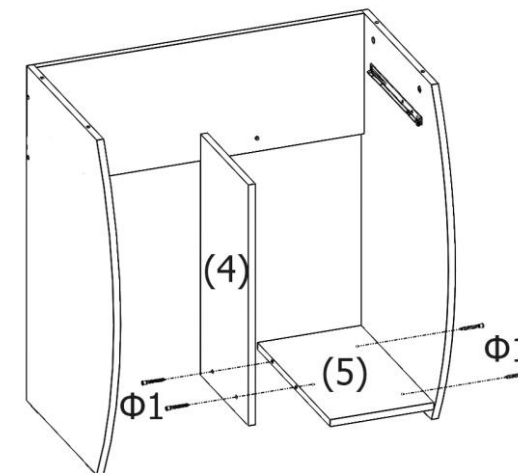


3.2 Закрепить на боковинах стола (2А; 2Б) роликовые направляющие (Ф56) саморезами (Ф84). Установить эксцентриковые стяжки (Ф3) в отверстия расположенные на боковинах стола (2А; 2Б). Закрепить на нижней части боковин наконечники (Ф21) саморезами (Ф83).

3.3

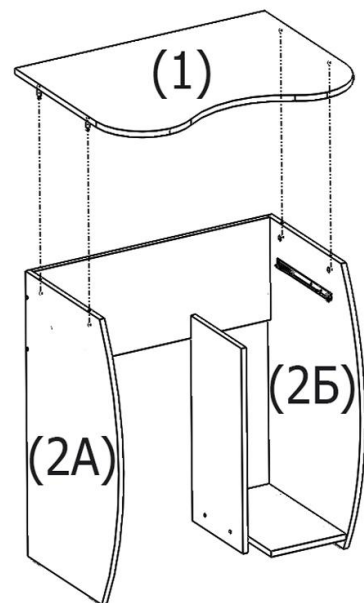
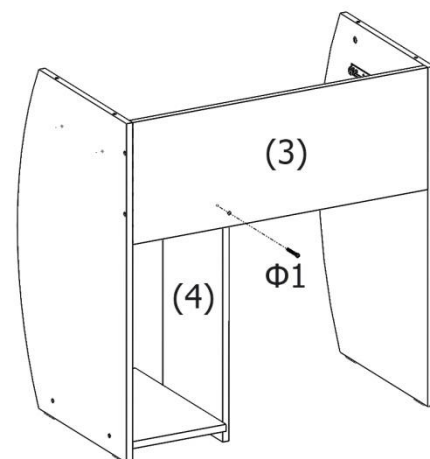




Соединить боковины стола (2А и 2Б) с царгой (3) евровинтами (Ф1).



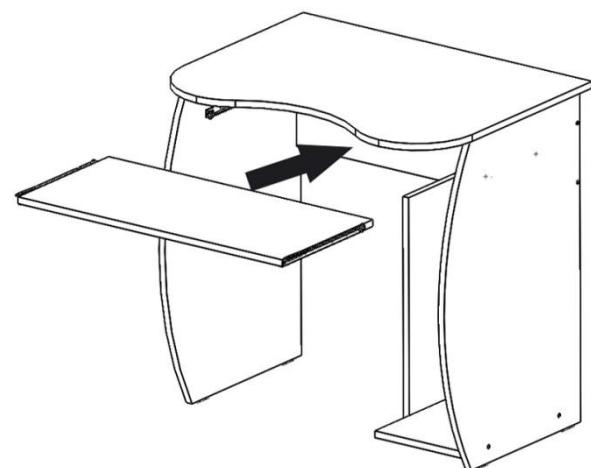
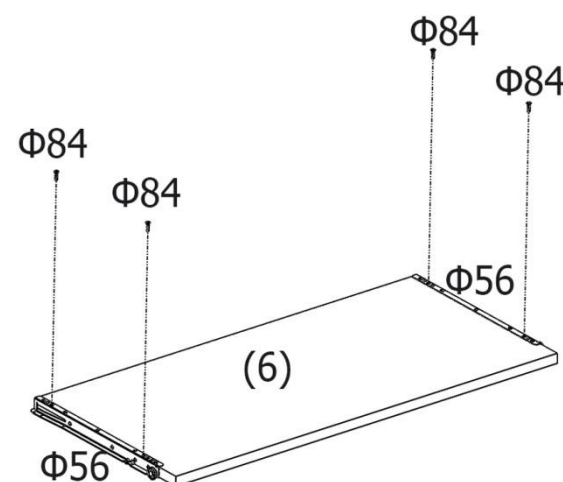
3.4 На боковине стола (2Б) евровинтами (Ф1) закрепить полку СБ (5). Полку СБ (5) евровинтами (Ф1) соединить с боковиной СБ (4) евровинтами (Ф1).

3.5 Боковину полки СБ (4) закрепить на царге (3) при помощи евровинта (Ф1).



3.6 Убедитесь что эксцентриковые стяжки (Ф3) находятся в положении . Затем установите столешницу (1) так, чтобы стойки эксцентриковых стяжек (Ф4) попали в отверстия расположенные на боковинах стола (2А и 2Б). После того как стойки эксцентриковых стяжек (Ф4) встанут на свои места, закрепите конструкцию переводя эксцентриковые стяжки (Ф3) в положение .

3.7 Закрепить на выкатной доске (6) роликовые направляющие (Ф56) саморезами (Ф84).



3.8 Установить выкатную доску в стол, как показано на рисунке.

Компьютерный стол КС-6 готов к эксплуатации.

4. КОМПЛЕКТНОСТЬ ПОСТАВКИ.

Детали

№	Наименование	Габариты	Кол-во
1	Столешница	800x600	1
2А; 2Б	Боковина стола	778x510	1+1
3	Царга	758x280	1
4	Боковина полки СБ	560x280	1
5	Полка СБ	240x425	1
6	Выкатная доска	732x340	1

*СБ – системный блок

Фурнитура

№	Наименование	Ед. изм.	Кол-во
Ф1	Евровинт 7x50	Шт.	9
Ф2	Заглушка евровинта	Шт.	8
Ф3	Эксцентриковая стяжка	Шт.	4
Ф4	Стойка эксцентриковой стяжки	Шт.	4
Ф5	Заглушка эксцентриковой стяжки	Шт.	4
Ф21	Наконечник	Шт.	4
Ф56	Роликовая направляющая L=300mm	Компл.	1
Ф83	Саморез 3x18, либо гвоздь	Шт.	8
Ф84	Саморез 3,5x16	Шт.	8
Ф98	Ключ шестигранный	Шт.	1



5. СВИДЕТЕЛЬСТВО О ПРИЁМКЕ.

Стол компьютерный КС-6 соответствует требованиям ГОСТ 16371-93 и признан годным для эксплуатации.

Комплектовщик _____

ОТК _____

Дата _____

ВНИМАНИЕ!

Предприятие-изготовитель оставляет за собой право проводить конструктивные изменения, связанные с внедрением новых материалов и технологий, направленных на повышение качества и долговечности изделий.

ИП КУЛИНА М.Е.

Московская обл. Солнечногорский р-н
дер. Поярково. Пер. Охотный ряд. Стр.10

тел. 8(495) 787 84 55, 134-25-69

E-mail: info@navatd.ru