

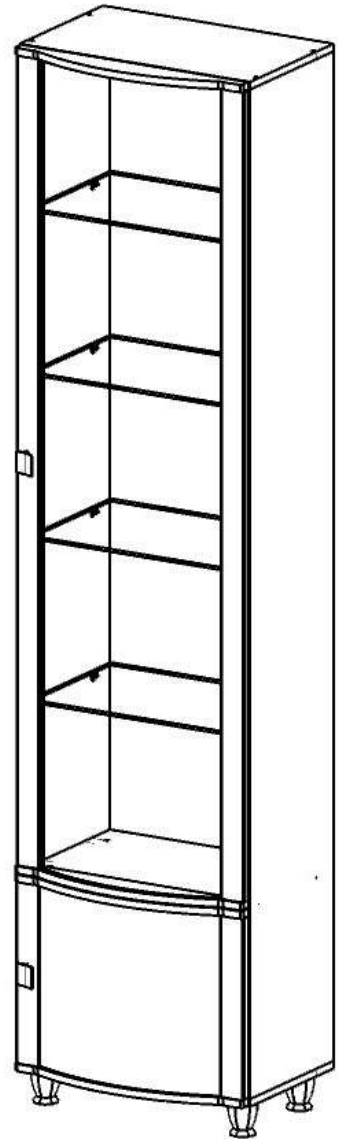
Шкаф "Сицилия" СШ-4С и СШ-4Д



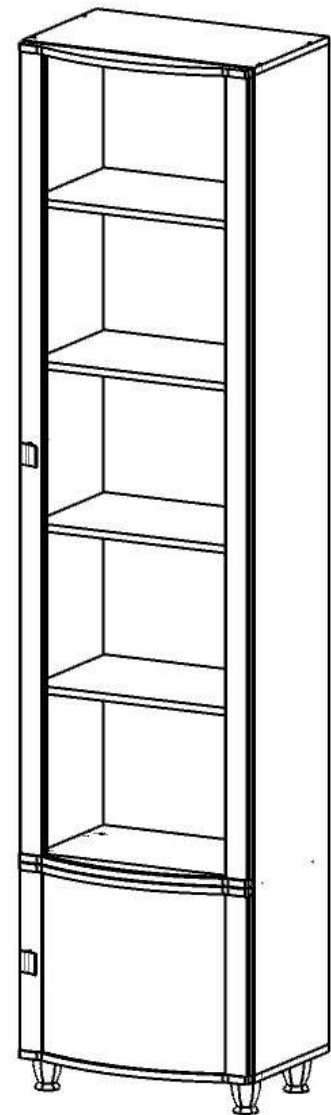
№ РОСС RU.AE83.H08596



ООО "ТОРГОВЫЙ ДОМ "НАЯ"



СШ-4С



СШ-4Д

ПАСПОРТ

1. ТРАНСПОРТИРОВКА, ХРАНЕНИЕ, ЭКСПЛУАТАЦИЯ И УХОД ЗА МЕБЕЛЬЮ.

Изделие допускается транспортировать в упаковке предприятия-изготовителя любым видом транспорта при условии надежной защиты от механических повреждений и влаги (атмосферных осадков и т.д.)

Не допускается воздействие влаги. Изделие должно храниться и эксплуатироваться в сухих и теплых помещениях. Не рекомендуется устанавливать изделие около источников тепла. Удаление пыли с поверхности изделия следует производить мягкой тканью с использованием специальных составов по уходу за мебелью.

2. ГАРАНТИИ ИЗГОТОВИТЕЛЯ.

Предприятие-изготовитель гарантирует соответствие шкафа серии "Сицилия" СШ-4С и СШ-4Д требованиям ГОСТ 16371-93 и ТО-27575562-01-2009 при соблюдении правил транспортировки, хранения и эксплуатации.

Гарантийный срок эксплуатации 12 месяцев с момента приобретения. Срок службы изделия 5 лет.

Предприятие-изготовитель не несет ответственности за недостатки изделия, появившиеся в результате не соблюдения покупателем правил эксплуатации, сборки, транспортировки и ухода за мебелью.

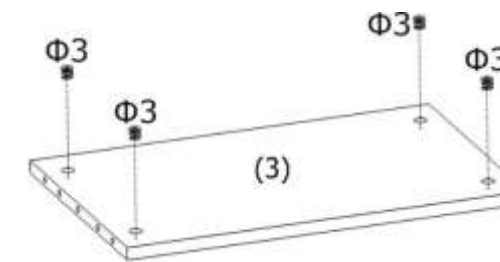
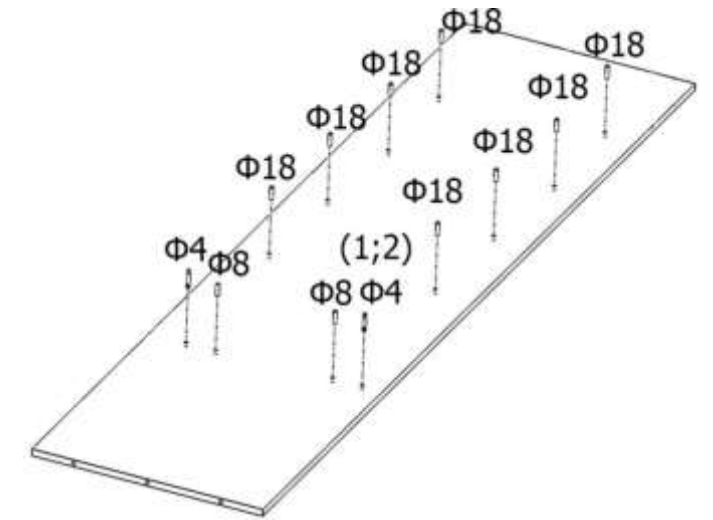
3. УКАЗАНИЯ ПО СБОРКЕ ШКАФА СЕРИИ "СИЦИЛИЯ" СШ-4С и СШ-4Д.

Сборку изделия рекомендуется доверить специалисту. В случае самостоятельной сборки строго следуйте указаниям настоящей инструкции.

Предприятие-изготовитель не несет ответственности за повреждение изделия, произошедшие во время сборки.

Для сборки изделия необходим следующий инструмент: крестовая отвертка, ключ-шестигранник 4мм (входит в комплект изделия).

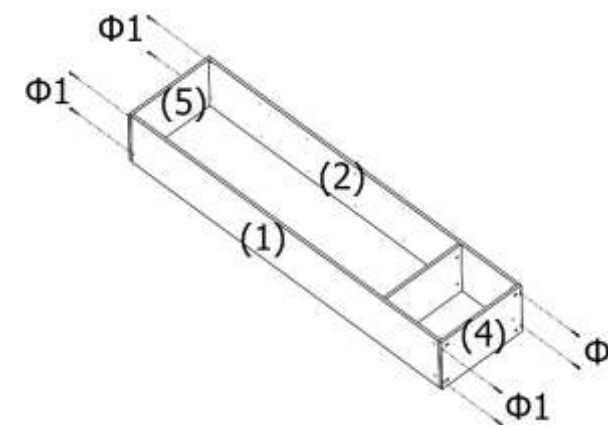
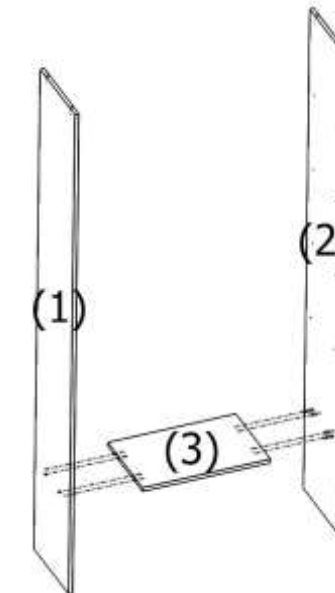
3.1 Установить стойки эксцентриковых стяжек (Ф4), шканты (Ф8) и полкодержатели (Ф18) в установочные отверстия боковин (1;2).



3.2 Установить во врезную полке (3) эксцентриковые стяжки (Ф3).

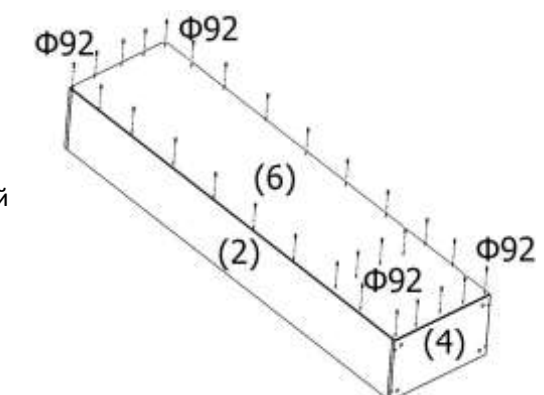
Расположив их так

3.3 Соединить боковины (1;2) врезной полкой (3).

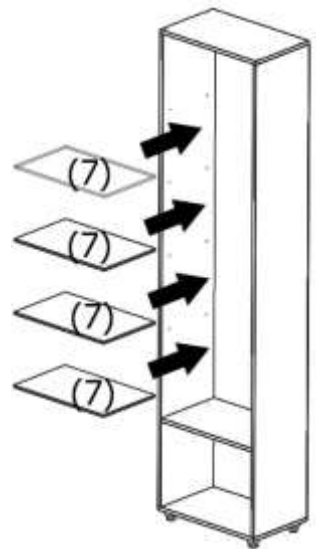


3.4 Установить дно (4) и крышку (5) на боковины (1;2) соединив их евроинтами (Ф1).

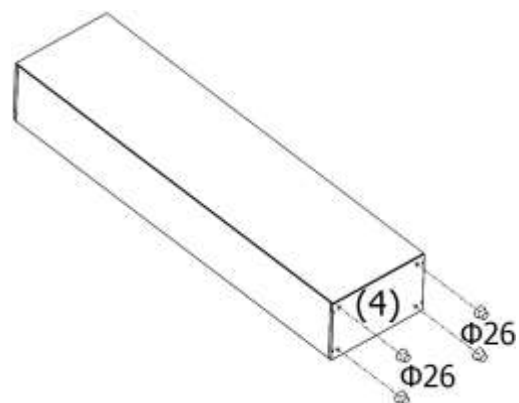
3.5 Закрепить задний полку (6) гвоздями (Ф92) на боковинах (1;2) и врезной полке (3).



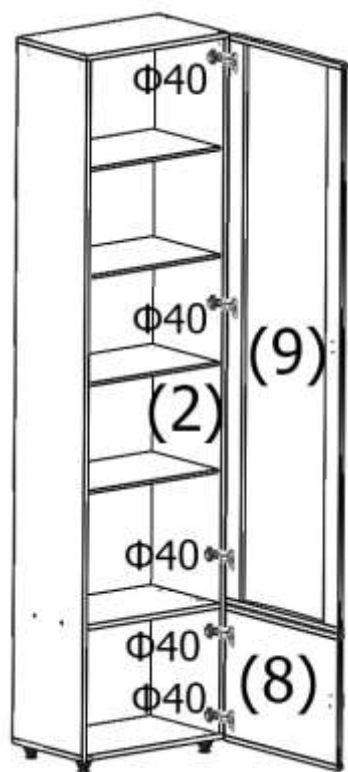
3.6 Установить в детали (4), дно, ножки (Ф26).



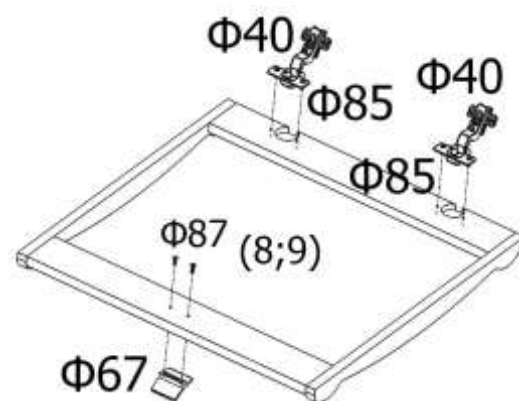
3.7 Установить полки (7) на полкодержатели (Ф18).



3.8 Закрепить на фасадах (8;9) ручку (Ф67) шурупами (Ф87) и петли (Ф40) саморезами (Ф85).



3.9 Установить фасады (8;9) на боковину (2), закрепив петли (Ф40) саморезами (Ф85).



Шкаф серии "Сицилия" СШ-4С и СШ-4Д готов к эксплуатации.

4. КОМПЛЕКТНОСТЬ ПОСТАВКИ.

Фурнитура

№	Наименование	Ед. изм.	Кол-во
Ф1	Евровинт	Шт.	8
Ф2	Заглушка евровинта	Шт.	8
Ф3	Эксцентриковая стяжка	Шт.	4
Ф4	Стойка эксцентриковой стяжки	Шт.	4
Ф5	Заглушка эксцентриковой стяжки	Шт.	4
Ф8	Шкант 8x30	Шт.	4
Ф18	Полкодержатель стекла	Шт.	16
Ф26	Ножка	Шт.	4
Ф40	Петля полунакладная	Шт.	5
Ф18	Полкодержатель ДСП	Шт.	16
Ф67	Ручка	Шт.	2
Ф85	Саморез 3,5x16	Шт.	20
Ф87	Шуруп 4x30	Шт.	4
Ф92	Гвозди 1,8x30	Шт.	40
Ф97	Ключ шестигранный	Шт.	1
	Стяжка межсекционная	Шт.	4

Детали

№	Наименование	Размеры	Кол-во
1	Бок левый	2140x330	1
2	Бок правый	2140x330	1
3	Полка врезная	515x330	1
4	Дно	546x330	1
5	Крышка	546x330	1
6	Задний полник	2168x543	1
7	Полка стекло	511x320	4
8	Фасад верх	1749x538	1
9	Фасад низ	538x418	1
7	Полка ДСП	511x320	4



5. СВИДЕТЕЛЬСТВО О ПРИЁМКЕ.

Шкаф серии "Сицилия" СШ-4С и СШ-4Д соответствует требованиям ГОСТ 16371-93 и признан годным для эксплуатации.

Комплектовщик _____

ОТК _____

Дата _____

ВНИМАНИЕ!

Предприятие-изготовитель оставляет за собой право проводить конструктивные изменения, связанные с внедрением новых материалов и технологий, направленных на повышение качества и долговечности изделий.

Наш адрес: Россия141580, Московская область, Солнечногорский район, д. Поярково переулок Охотный ряд, строение 10. Тел. 8 (495) 787 8455. E-mail: info@nayatd.ru