

#### 4. СВИДЕТЕЛЬСТВО О ПРИЕМКЕ.

Стол компьютерный КС-25 Корелла соответствует требованиям ГОСТ 16371-93 и признан годным для эксплуатации.

Комплектовщик \_\_\_\_\_

ОТК \_\_\_\_\_

Дата \_\_\_\_\_

#### ВНИМАНИЕ!:

Предприятие-изготовитель оставляет за собой право проводить конструктивные изменения, связанные с внедрением новых материалов и технологий, направленных на повышение качества и долговечности изделий.

#### 5. КОМПЛЕКТНОСТЬ ПОСТАВКИ.

№ поз.	Наименование	Размеры	Кол-во
1	Столешница	800 x 600	1
2	Боковая стенка левая	724 x 550	1
3	Боковая стенка правая	724 x 550	1
4	Вертикаль стола	360x250	1
5	Полка СБ	240x440	1
6	Полка	508x250	1
7	Царга стола	764x250	1
8	Выкатная полка	739x300	1
Фурнитура, метизы			
№ поз.	Наименование	Ед.измер.	Кол-во
ф.1	Евровинт	шт.	12
ф.2	Ключ шестигранный	шт.	1
ф.3	Направляющие 350мм	компл.	1
ф.4	Наконечники	шт.	4
ф.5	Эксцентрик	шт.	4
ф.6	Шток эксцентрика	шт.	4
ф.7	Заглушки для евровинтов	шт.	12
ф.8	Заглушки для эксцентриковой стяжки	шт.	4
ф.9	Шурупы 3,5x16	шт.	8
ф.10	Гвозди	шт.	8
ф.11	Шкант 8x31	шт.	4



СДЕЛАНО В РОССИИ

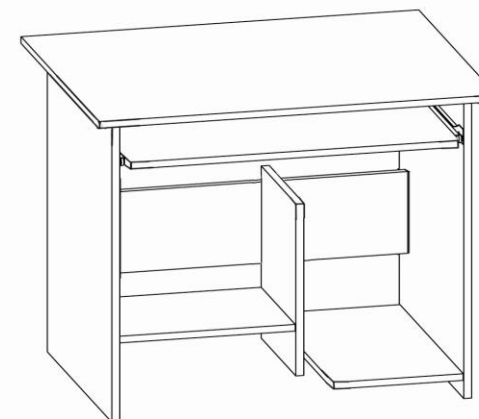
Изготовитель: ИП Кулина М.Е.

Московская обл. Солнечногорский р-он, дер. Поярково  
пер. Охотный ряд, стр. 10. тел.. 8-(495)-787-84-55

## СТОЛ КОМПЬЮТЕРНЫЙ КС -25 КОРЕЛЛА (800x740x600)

ФАБРИКА  
МЕБЕЛИ  
**НАЯ**

# П А С П О Р Т



### 1. ТРАНСПОРТИРОВКА, ХРАНЕНИЕ ЭКСПЛУАТАЦИЯ И УХОД ЗА МЕБЕЛЬЮ.

Изделие допускается транспортировать в упаковке предприятия-изготовителя любым видом транспорта при условии надежной защиты от механических повреждений и влаги (атмосферных осадков и т.д.)

Не допускается воздействие влаги. Изделие должно храниться и эксплуатироваться в сухих и теплых помещениях. Не рекомендуется устанавливать изделие около источников тепла.

Удаление пыли с поверхности изделия следует производить мягкой тканью с использованием специальных составов по уходу за мебелью.

### 2. ГАРАНТИИ ИЗГОТОВИТЕЛЯ

Предприятие - изготовитель гарантирует соответствие Стола компьютерного КС-25 Корелла требованиям ГОСТ 16371-93 и ТО-27575562-01-2015 при соблюдении правил транспортировки, хранения и эксплуатации.

Гарантийный срок эксплуатации 24 месяца с момента приобретения. Срок службы изделия 5 лет.

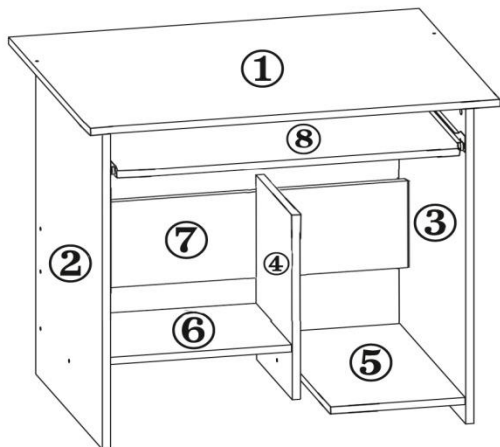
Предприятие-изготовитель не несет ответственности за недостатки изделия, появившиеся в результате несоблюдения Покупателем правил эксплуатации, сборки, транспортировки и ухода за мебелью.

### 3.УКАЗАНИЯ ПО СБОРКЕ КОМПЬЮТЕРНОГО СТОЛА КС-25 Корелла

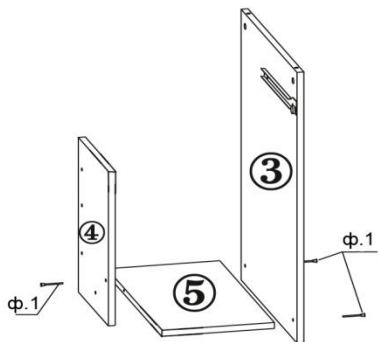
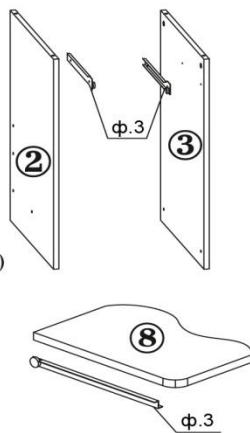
Сборку изделия рекомендуем доверить специалисту. В случае самостоятельной сборки строго следуйте указаниям настоящей инструкции.

Предприятие-изготовитель не несет ответственность за повреждения изделия, произошедшие во время сборки.

Для сборки изделия необходим следующий инструмент: крестовая отвертка, молоток, ключ-шестигранник 4мм (входит в комплект изделия).

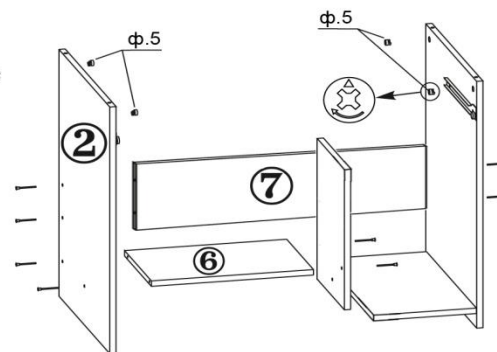


- 1.1. Закрепить на боковые торцы выкатной полки №8 ответные планки направляющих (ф.3) с помощью шурупов 3,5x13 роликами назад.  
 Закрепить на боковых стенках №2 и №3 направляющие (ф.3) с помощью шурупов 3,5x13 расширяющейся частью вверх и роликами вперед.  
 Закрепить на нижних торцах боковых стенок №2,3 и средней стенки №4 наконечники (ф.4) с помощью гвоздей.



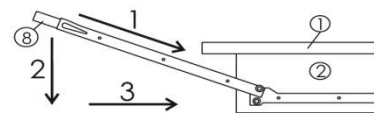
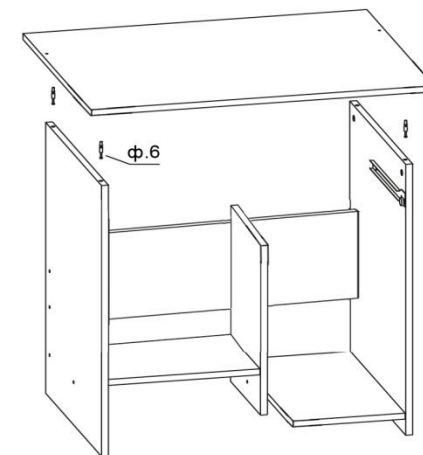
- 1.2. Соединить правую боковую стенку №3 и среднюю стенку №4 с полкой №5 с помощью евровинта (ф.1).

Для закручивания евровинтов используйте прилагаемый в комплекте ключ (ф.2).



- 1.3. Соединить полученную тумбу и левую боковую стенку №2 с помощью полки №6, царги №7.  
 Крепление деталей производится с евровинта (ф.1)  
 В отверстия в боковых стенках вставьте эксцентрики (ф.5). Стрелка на эксцентрике должна быть направлена вверх.

- 1.4. В отверстия с нижней стороны столешницы №1 заверните штоки эксцентриков (ф.6). В отверстия д-8мм на верхних боках стола вставьте шканты (ф.11). Опустите столешницу на боковины (дет.№2,3) таким образом, чтобы штоки эксцентриков вошли в отверстия на торцах боковин и поверните эксцентрики на боковинах на 180 градусов по часовой стрелке.



- 1.5. Установите выкатную полку №8 на направляющие, закрепленные на боковых стенках №2 и №3.

**Изделие готово к эксплуатации.**