

4. СВИДЕТЕЛЬСТВО О ПРИЕМКЕ.

Стол компьютерный КС-29 Гагара соответствует требованиям ГОСТ 16371-93 и признан годным для эксплуатации.

Комплектовщик _____
ОТК _____
Дата _____

ВНИМАНИЕ!:

Предприятие-изготовитель оставляет за собой право проводить конструктивные изменения, связанные с внедрением новых материалов и технологий, направленных на повышение качества и долговечности изделий.

5. КОМПЛЕКТНОСТЬ ПОСТАВКИ.

№ поз.	Наименование	Размеры	Кол-во
1	Столешница	1200 x 600	1
2	Нога крайняя	732x595	1
3	Нога крайняя-2	732x450	1
4	Столешница тумбы	1000x420	1
5	Бока тумбы	538x415	2
6	Полка к царге	1166x430	1
7	Царга стола	1166x350	1
8	Полка тумбы врезная	368x402	1
9	Дно тумбы	368x415	1
10	Фасад тумбы	387x364	1
11	Стенка задняя	522x376	1
Фурнитура, метизы			
№ поз.	Наименование	Ед.измер.	Кол-во
ф.1	Евровинт	шт.	11
ф.2	Ключ шестигранный	шт.	1
ф.3	Петля вкладная	шт.	2
ф.4	Наконечники	шт.	8
ф.5	Эксцентрик	шт.	16
ф.6	Шток эксцентрика	шт.	16
ф.7	Заглушки для евровинтов	шт.	11
ф.8	Заглушки для эксцентриковой стяжки	шт.	16
ф.9	Шурупы 3,5x16	шт.	8
ф.10	Полкодержатель	шт.	1
ф.11	Ручка мебельная С17	шт.	1
ф.12	Гвозди 1,8x32	шт.	16
ф.13	Шкант 8x30	шт.	16
ф.14	Шурупы 4x25 (для ручки)	шт.	2



СДЕЛАНО В РОССИИ

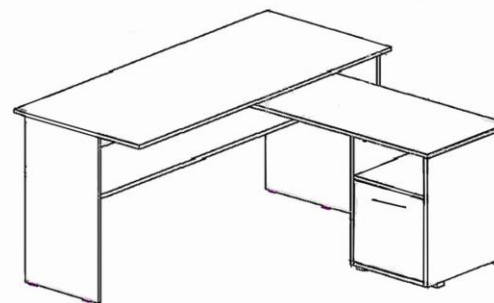
Изготовитель: ИП Кулина М.Е.

Московская обл. Солнечногорский р-он, дер. Поярково
пер. Охотный ряд, стр. 10. тел. 8-(495)-787-84-55

СТОЛ КОМПЬЮТЕРНЫЙ КС -29 ГАГАРА
(1400x750x1152)

ФАБРИКА
МЕБЕЛИ **НАЯ**

ПАСПОРТ



1. ТРАНСПОРТИРОВКА, ХРАНЕНИЕ ЭКСПЛУАТАЦИЯ И УХОД ЗА МЕБЕЛЬЮ.

Изделие допускается транспортировать в упаковке предприятия-изготовителя любым видом транспорта при условии надежной защиты от механических повреждений и влаги (атмосферных осадков и т.д.)

Не допускается воздействие влаги. Изделие должно храниться и эксплуатироваться в сухих и теплых помещениях. Не рекомендуется устанавливать изделие около источников тепла.

Удаление пыли с поверхности изделия следует производить мягкой тканью с использованием специальных составов по уходу за мебелью.

2. ГАРАНТИИ ИЗГОТОВИТЕЛЯ

Предприятие - изготовитель гарантирует соответствие Стола компьютерного КС-29 Гагара требованиям ГОСТ 16371-93 и ТО-27575562-01-2015 при соблюдении правил транспортировки, хранения и эксплуатации.

Гарантийный срок эксплуатации 24 месяца с момента приобретения. Срок службы изделия 5 лет.

Предприятие-изготовитель не несет ответственности за недостатки изделия, появившиеся в результате несоблюдения Покупателем правил эксплуатации, сборки, транспортировки и ухода за мебелью.

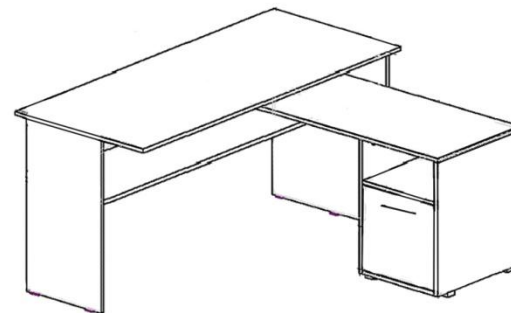
3.УКАЗАНИЯ ПО СБОРКЕ СТОЛА КС-29 ГАГАРА

Сборку изделия рекомендуем доверить специалисту. В случае самостоятельной сборки строго следуйте указаниям настоящей инструкции.

Предприятие-изготовитель не несет ответственность за повреждения изделия, произошедшие во время сборки.

Для сборки изделия необходим следующий инструмент: крестовая отвертка, ключ-шестигранник 4мм (входит в комплект изделия).

Ниже описан процесс сборки для КС-29 лев. Стол КС-29 прав собирается аналогично с учетом конфигурации.



- 1, Предварительно прибить наконечники по краям ног стола и тумбы.
2. Собираем тумбу со столешницы, прикрепив ноги с помощью эксцентриков, а врезную полку и дно евровинтами.
3. Собираем стол со столешницы, прикрепив ноги с помощью эксцентриков, а царгу и полку с помощью евровинтов.
4. Ставим стол на ноги, приставляем тумбу к столу, крепим столешницу тумбы к царге стола в торцевые отверстия. Со стороны большой ноги в отверстие вставляем евровинт и пробив кромку, затягиваем его! (можно пробить отверстие заранее, от необработанного края отмерив 320мм.).
5. Устанавливаем фасад с помощью петель.
- 6, Крепим ручку с помощью шурупов 4x25
7. Стол можно собрать в двух позициях, правый и левый!

Приятного пользования в эксплуатации нашей продукции