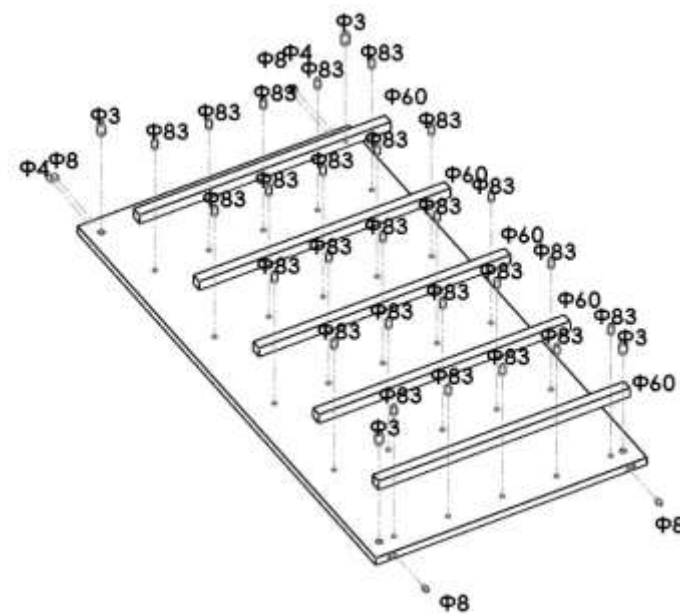
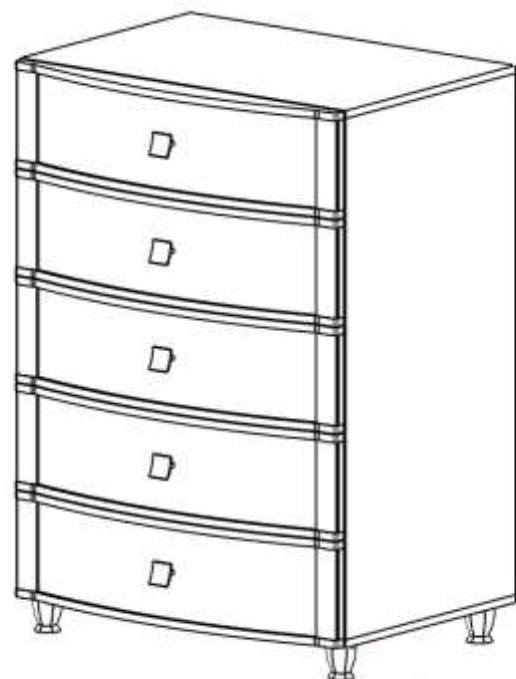


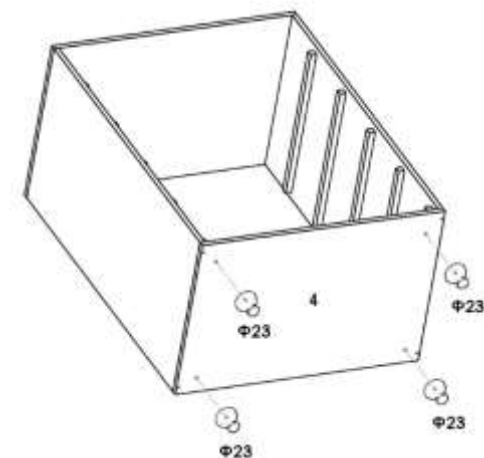
Комод "Сицилия" СК-1



3.1 Установить эксцентриковые стяжки (Ф3) в установочные отверстия левой и правой боковин, ставить стойки стяжки (Ф4), шканты (Ф8) в установочные отверстия левой и правой боковин (1;2). Закрепить роликовые направляющие (Ф60) на боковинах (1;2) саморезами (Ф83).
Направление эксцентриковой стяжки:



3.2 Соединить нижнюю крышку (4) с боковинами (1;2) евроинтами, а верхнюю прикрепить при помощи эксцентриковых стяжек.



3.3 Установить ножки(Ф26) в установочные отверстия, расположенные на нижней крышке (4).

ПАСПОРТ

1. ТРАНСПОРТИРОВКА, ХРАНЕНИЕ, ЭКСПЛУАТАЦИЯ И УХОД ЗА МЕБЕЛЬЮ.

Изделие допускается транспортировать в упаковке предприятия-изготовителя любым видом транспорта при условии надежной защиты от механических повреждений и влаги (атмосферных осадков и т.д.)

Не допускается воздействие влаги. Изделие должно храниться и эксплуатироваться в сухих и теплых помещениях. Не рекомендуется устанавливать изделие около источников тепла. Удаление пыли с поверхности изделия следует производить мягкой тканью с использованием специальных составов по уходу за мебелью.

2. ГАРАНТИИ ИЗГОТОВИТЕЛЯ.

Предприятие-изготовитель гарантирует соответствие комода серии "Сицилия" СК-1 требованиям ГОСТ 16371-93 и ТО-27575562-01-2009 при соблюдении правил транспортировки, хранения и эксплуатации.

Гарантийный срок эксплуатации 12 месяца с момента приобретения. Срок службы изделия 5 лет.

Предприятие-изготовитель не несет ответственности за недостатки изделия, появившиеся в результате не соблюдения покупателем правил эксплуатации, сборки, транспортировки и ухода за мебелью.

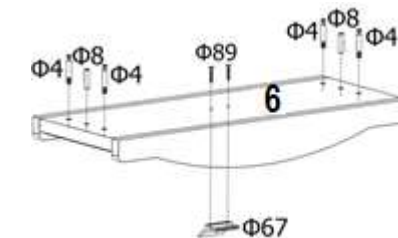


3. УКАЗАНИЯ ПО СБОРКЕ КОМОДА СЕРИИ "СИЦИЛИЯ" СК-1.

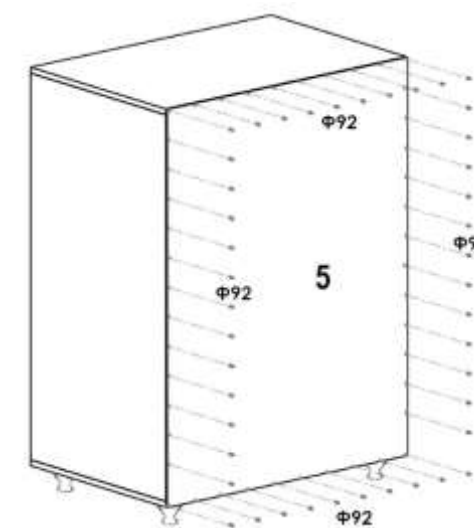
Сборку изделия рекомендуется доверить специалисту. В случае самостоятельной сборки строго следуйте указаниям настоящей инструкции.

Предприятие-изготовитель не несет ответственности за повреждение изделия, произошедшие во время сборки.

Для сборки изделия необходим следующий инструмент: крестовая отвертка, ключ-шестигранник 4мм (входит в комплект изделия).

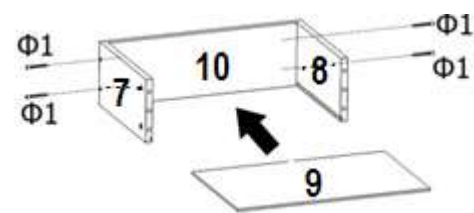
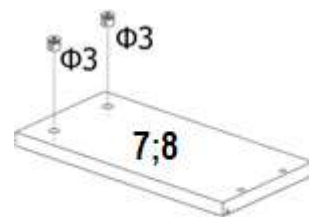


3.5 Установить стойки стяжек (Ф4) и шканты (Ф8) в установочные отверстия расположенные на фасаде ящика (7). Закрепить на фасаде ящика (7) ручку (Ф67) шурупами (Ф87).

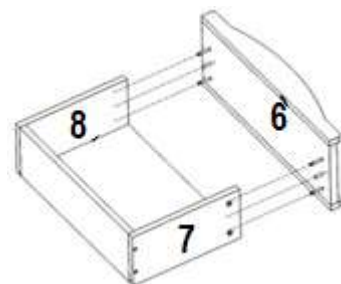


3.6 Установить эксцентриковые стяжки в боковины ящика (8;9). Направление стяжки должно совпасть с направлением стрелки на рисунке.

Направление эксцентриковой стяжки:

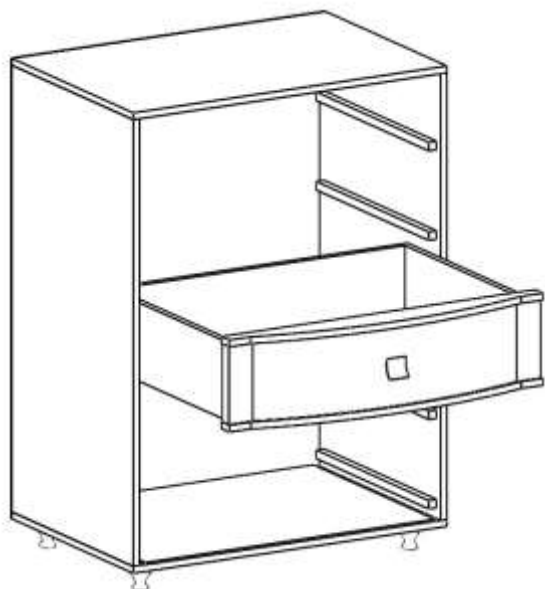


3.7 Соединить заднюю стенку (10) с боковыми стенками ящика (7;8) евроинтами (Ф1). Установить дно ящика (9) в пазы расположенные на стенках ящика (7;8;10).



3.8 Соединить фасад ящика (6) с боковинами ящика (7;8).

3.9 Установить все ящики в роликовые направляющие.



Комод серии “Сицилия” СК-1 готов к эксплуатации.



Комод серии “Сицилия” СК-1 готов к эксплуатации.

4. КОМПЛЕКТНОСТЬ ПОСТАВКИ.

Фурнитура

№	Наименование	Ед. изм.	Кол-во
Ф1	Евроинт 7x50 шестигранник	Шт.	24
Ф2	Заглушка евроинт самоклейка	Шт.	28
Ф3	Эксцентриковая стяжка	Шт.	24
Ф4	Стойка эксцентриковой стяжки	Шт.	24
Ф5	Заглушка эксцентриковой стяжки	Шт.	24
Ф8	Шкант 8x30	Шт.	14
Ф26	Ножка	Шт.	4
Ф60	Роликовая направляющая L=500	Компл.	5
Ф67	Ручка стикер (67мм шуруп)	Шт.	5
Ф83	Саморез 3,5x13	Шт.	40
Ф89	Шуруп 4x70	Шт.	10
Ф92	Гвозди 1,6x25	Шт.	40
Ф97	Ключ шестигранный	Шт.	1

Детали

№	Наименование	Размеры	Кол-во
1	Боковина левая	1062x550	1
2	Боковина правая	1062x550	1
3	Крышка нижняя	821x550	1
4	Крышка верхняя	821x550	1
5	Задний полк	1090x817	1
6	Фасад ящика	811x216	5
7	Левая боковина ящика	500x150	5
8	Правая боковина ящика	500x150	5
9	Задняя стенка ящика	731x150	5
10	Дно ящика	741x494	5



5. СВИДЕТЕЛЬСТВО О ПРИЁМКЕ.

Комод серии “Сицилия” СК-1 соответствует требованиям ГОСТ 16371-93 и признан годным для эксплуатации.

Комплектовщик _____

ОТК _____

Дата _____

ВНИМАНИЕ!

Предприятие-изготовитель оставляет за собой право проводить конструктивные изменения, связанные с внедрением новых материалов и технологий, направленных на повышение качества и долговечности изделий.

Наш адрес: Россия 141580, Московская область, Солнечногорский район, д. Поярково переулок Охотный ряд, строение 10.

ООО “Торговый дом Ная” Тел/факс: +7 (495) 787-84-55 E-mail: info@nayatd.ru