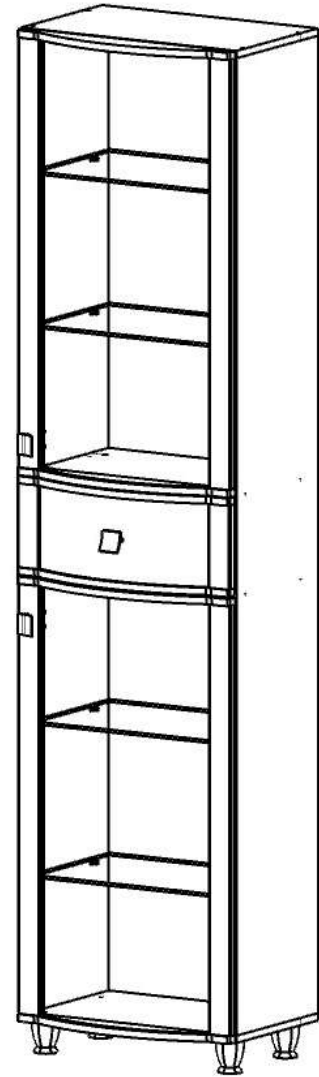
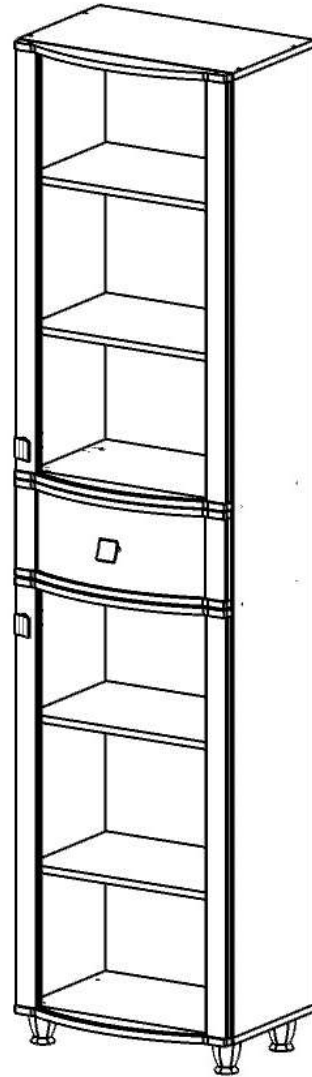


Шкаф "Сицилия" СШ-6С и СШ-6Д



СШ-6С



СШ-6Д

ПАСПОРТ

1. ТРАНСПОРТИРОВКА, ХРАНЕНИЕ, ЭКСПЛУАТАЦИЯ И УХОД ЗА МЕБЕЛЬЮ.

Изделие допускается транспортировать в упаковке предприятия-изготовителя любым видом транспорта при условии надежной защиты от механических повреждений и влаги (атмосферных осадков и т.д.)

Не допускается воздействие влаги. Изделие должно храниться и эксплуатироваться в сухих и теплых помещениях. Не рекомендуется устанавливать изделие около источников тепла. Удаление пыли с поверхности изделия следует производить мягкой тканью с использованием специальных составов по уходу за мебелью.

2. ГАРАНТИИ ИЗГОТОВИТЕЛЯ.

Предприятие-изготовитель гарантирует соответствие шкафа серии "Сицилия" СШ-6С и СШ-6Д требованиям ГОСТ 16371-93 и ТО-27575562-01-2009 при соблюдении правил транспортировки, хранения и эксплуатации.

Гарантийный срок эксплуатации 12 месяца с момента приобретения. Срок службы изделия 5 лет.

Предприятие-изготовитель не несет ответственности за недостатки изделия, появившиеся в результате не соблюдения покупателем правил эксплуатации, сборки, транспортировки и ухода за мебелью.

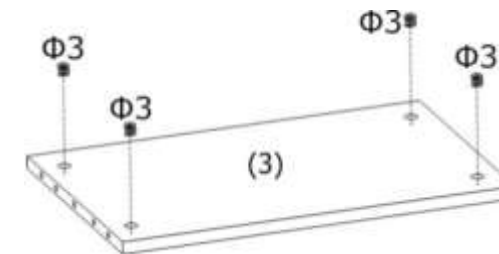
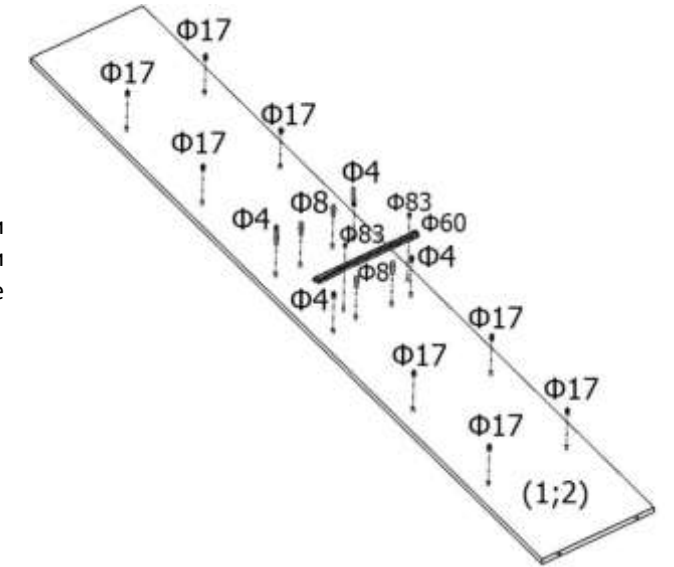
3. УКАЗАНИЯ ПО СБОРКЕ ШКАФА СЕРИИ "СИЦИЛИЯ" СШ-6С и СШ-6Д.

Сборку изделия рекомендуется доверить специалисту. В случае самостоятельной сборки строго следуйте указаниям настоящей инструкции.

Предприятие-изготовитель не несет ответственности за повреждение изделия, произошедшие во время сборки.

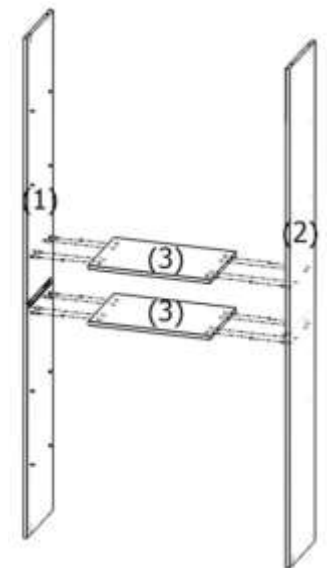
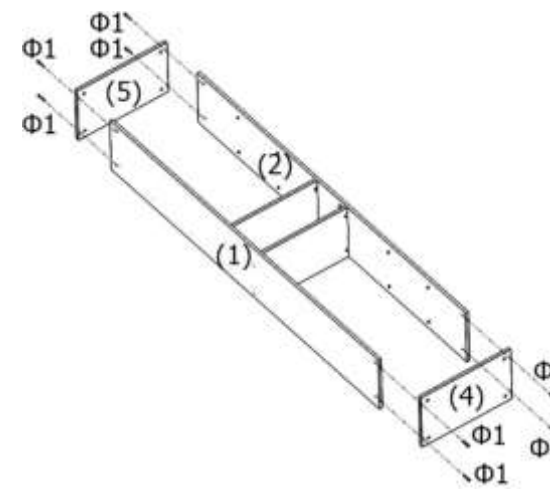
Для сборки изделия необходим следующий инструмент: крестовая отвертка, ключ-шестигранник 4мм (входит в комплект изделия).

3.1 Установить стойки стяжки (Ф4), шканты (Ф8) и полкодержатели (Ф17) в установочные отверстия левой и правой боковин (1;2). Закрепить роликовые направляющие (Ф60) на боковинах (1;2) саморезами (Ф83).



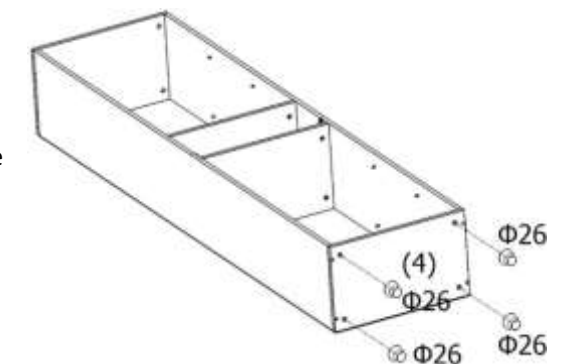
3.2 Установить эксцентриковые стяжки (Ф3) в установочные отверстия врезных полок (3).

3.3 Соединить врезные полки (3) с левой (1) и правой (2) боковинами.

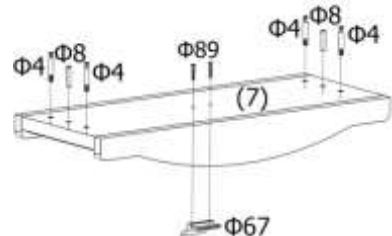
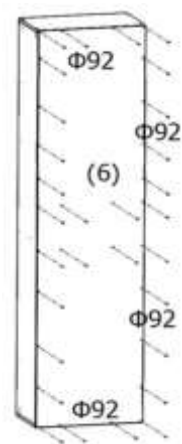


3.4 Установить нижнюю (4) и верхнюю (5) крышки соединив их еврвинтами (Ф1) с боковинами (1;2).

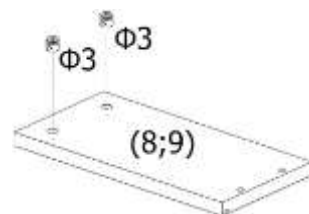
3.5 Установить ножки(Ф26) в установочные отверстия, расположенные на нижней крышке (4).



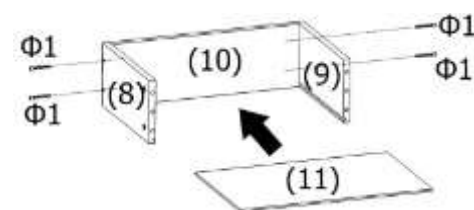
3.6 Установить задний полку (6) закрепив его гвоздями (Ф92).



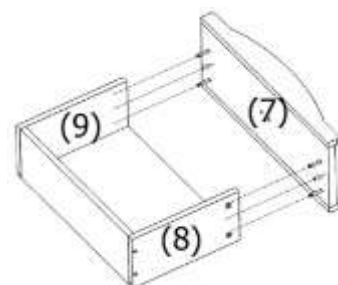
3.7 Установить стойки стяжек (Ф4) и шканты (Ф8) в установочные отверстия расположенные на фасаде ящика (7). Закрепить на фасаде ящика (7) ручку (Ф67) шурупами (Ф87).



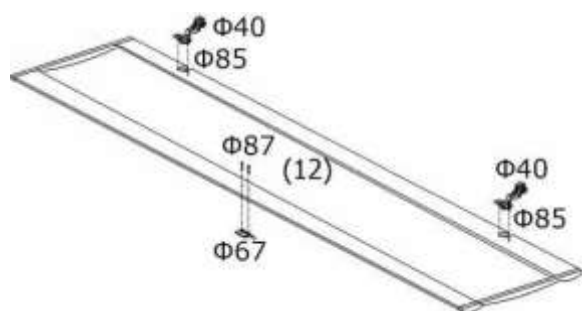
3.8 Установить эксцентриковые стяжки в боковины ящика (8;9).



3.9 Соединить заднюю стенку (10) с боковыми стенками ящика (8;9) евровинтами (Ф1). Установить дно ящика (11) в пазы расположенные на стенках ящика (8;9;10).

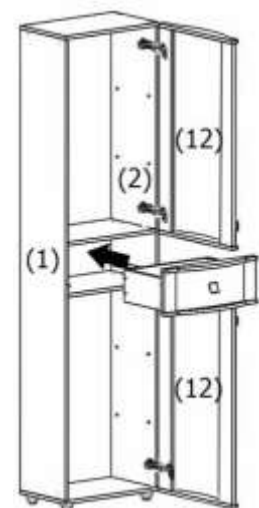


3.10 Соединить фасад ящика (7) с боковинами ящика (8;9).

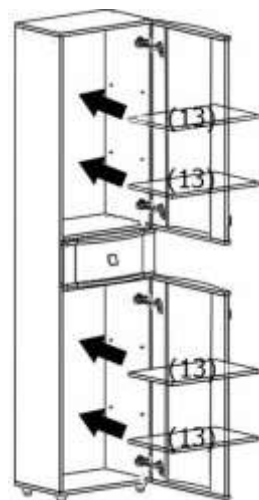


3.11 Установить на фасады (12) петли (Ф40) закрепив их саморезами (Ф85). Закрепить на фасадах (12) ручку (Ф67) шурупами (Ф87) и (Ф89).

3.12 Установить фасады (12) на шкаф, закрепив петли (40) фасадов (12) на боковинах (1;2) саморезами (Ф85). Установить ящик в роликовые направляющие



3.13 Установить вкладные полки (13) в шкаф.



Шкаф серии "Сицилия" СШ-6С и СШ-6Д готов к эксплуатации.

4. КОМПЛЕКТНОСТЬ ПОСТАВКИ.

Фурнитура

№	Наименование	Ед. изм.	Кол-во
Ф1	Евровинт	Шт.	12
Ф2	Заглушка евровинта	Шт.	16
Ф3	Эксцентриковая стяжка	Шт.	12
Ф4	Стойка эксцентриковой стяжки	Шт.	12
Ф5	Заглушка эксцентриковой стяжки	Шт.	8
Ф8	Шкант 8x30	Шт.	10
Ф17	Полкодержатель стекло	Шт.	16
Ф26	Ножка	Шт.	4
Ф40	Петля полунакладной двери	Шт.	4
Ф60	Роликовая направляющая L=300	Компл.	1
Ф67	Ручка	Шт.	2
Ф67	Ручка	Шт.	1
Ф83	Саморез 3,5x13	Шт.	8
Ф17	Полкодержатель ДСП	Шт.	16
Ф85	Саморез 3,5x16	Шт.	16
Ф87	Шуруп 4x30	Шт.	4
Ф89	Шуруп 4x67	Шт.	2
Ф92	Гвозди 1,8x30	Шт.	40
Ф97	Ключ шестигранный	Шт.	1
	Стяжка межсекционная	Шт.	4

Детали

№	Наименование	Размеры	Кол-во
1	Боковина левая	2140x330	1
2	Боковина правая	2140x330	1
3	Полка врезная	515x330	2
4	Крышка нижняя	547x330	1
5	Крышка верхняя	547x330	1
6	Задний полку	2168x543	1
7	Фасад ящика	216x538	1
8	Левая боковина ящика	300x150	1
9	Правая боковина ящика	300x150	1
10	Задняя стенка ящика	457x150	1
11	Дно ящика	467x294	1
12	Фасад	974x538	2
13	Полка (стекло)	512x320	4
13	Полка ДСП	512x320	4



5. СВИДЕТЕЛЬСТВО О ПРИЁМКЕ.

Шкаф серии "Сицилия" СШ-6С и СШ-6Д соответствует требованиям ГОСТ 16371-93 и признан годным для эксплуатации.

Комплектовщик _____

ОТК _____

Дата _____

ВНИМАНИЕ!

Предприятие-изготовитель оставляет за собой право проводить конструктивные изменения, связанные с внедрением новых материалов и технологий, направленных на повышение качества и долговечности изделий.

Наш адрес: Россия 141580, Московская область, Солнечногорский район, д. Поярково переулк Охотный ряд, строение 10.

ООО "Торговый дом Ная" Тел/факс: +7 (495) 787-84-55 E-mail: info@naytd.ru