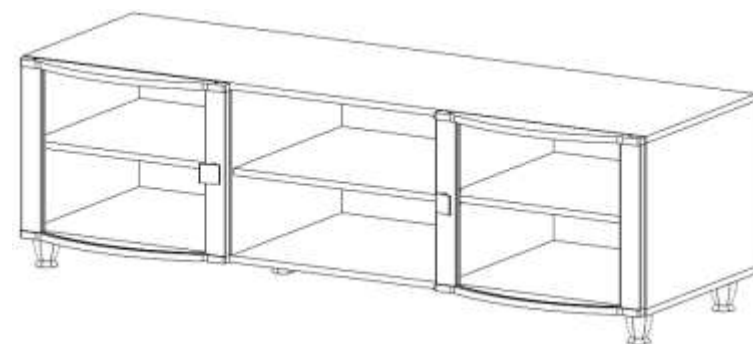
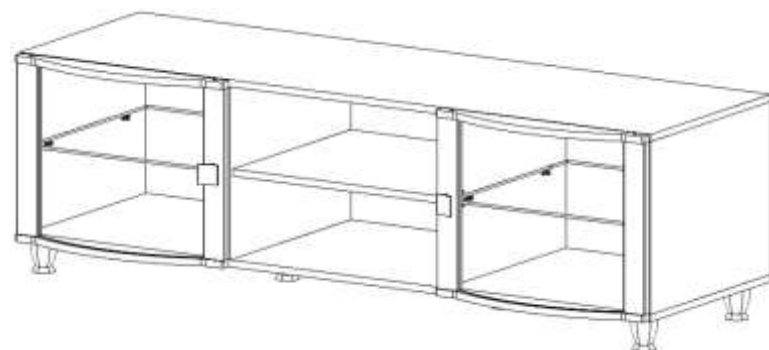


# Полка "Сицилия" СТВ-1С и СТВ-1Д.



СТВ-1Д



СТВ-1С

## ПАСПОРТ

### 1. ТРАНСПОРТИРОВКА, ХРАНЕНИЕ, ЭКСПЛУАТАЦИЯ И УХОД ЗА МЕБЕЛЬЮ.

Изделие допускается транспортировать в упаковке предприятия-изготовителя любым видом транспорта при условии надежной защиты от механических повреждений и влаги (атмосферных осадков и т.д.)

Не допускается воздействие влаги. Изделие должно храниться и эксплуатироваться в сухих и теплых помещениях. Не рекомендуется устанавливать изделие около источников тепла. Удаление пыли с поверхности изделия следует производить мягкой тканью с использованием специальных составов по уходу за мебелью.

### 2. ГАРАНТИИ ИЗГОТОВИТЕЛЯ.

Предприятие-изготовитель гарантирует соответствие полки серии "Сицилия" СТВ-1С и СТВ-1Д требованиям ГОСТ 16371-93 и ТО-27575562-01-2009 при соблюдении правил транспортировки, хранения и эксплуатации.

Гарантийный срок эксплуатации 12 месяцев с момента приобретения. Срок службы изделия 5 лет.

Предприятие-изготовитель не несет ответственности за недостатки изделия, появившиеся в результате не соблюдения покупателем правил эксплуатации, сборки, транспортировки и ухода за мебелью.

### 3. УКАЗАНИЯ ПО СБОРКЕ ПОЛКИ СЕРИИ "СИЦИЛИЯ" СТВ-1С и СТВ-1Д.

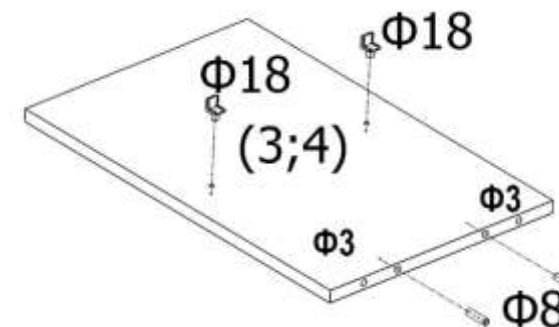
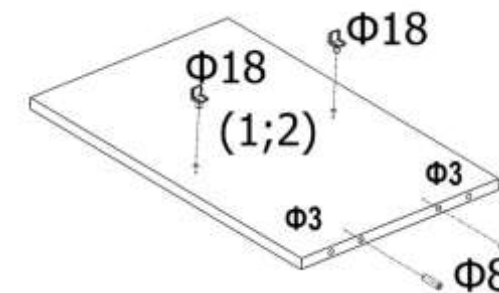
Сборку изделия рекомендуется доверить специалисту. В случае самостоятельной сборки строго следуйте указаниям настоящей инструкции.

Предприятие-изготовитель не несет ответственности за повреждение изделия, произошедшие во время сборки.

Для сборки изделия необходим следующий инструмент: крестовая отвертка, ключ-шестигранник 4мм (входит в комплект изделия).

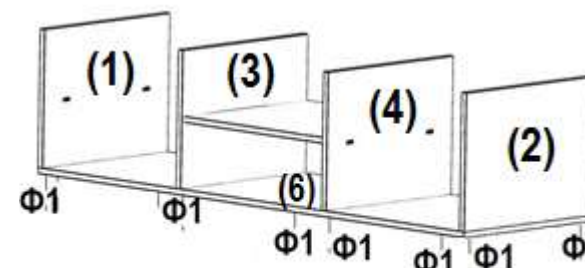
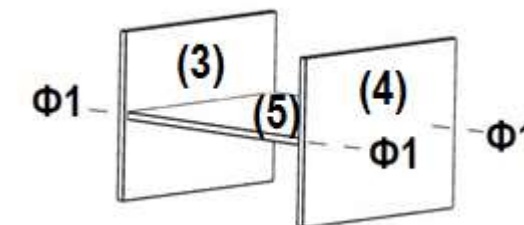


3.1 Установить шканты (Ф8) в отверстия расположенные на торцах боковин (1;2). Установить полкодержатели (для стекла или ДСП в зависимости от комплектности) (Ф18) в установочные отверстия расположенные на лицевой части боковин (1;2). Установить эксцентриковую стяжку (Ф3) на боковины (1;2)



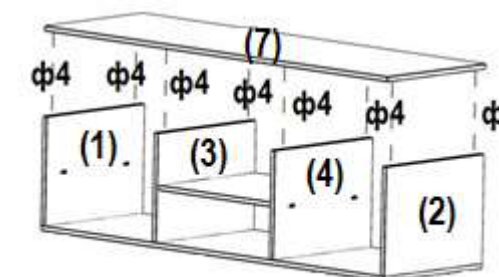
3.2 Установить шканты (Ф8) в отверстия расположенные на торцах боковин (3;4). Установить полкодержатели (для стекла или ДСП в зависимости от комплектности) (Ф18) в установочные отверстия расположенные на лицевой и тыльной частях боковин (3;4).

3.3 Соединить боковины (3;4) с полкой (5) евроинтами (Ф1).

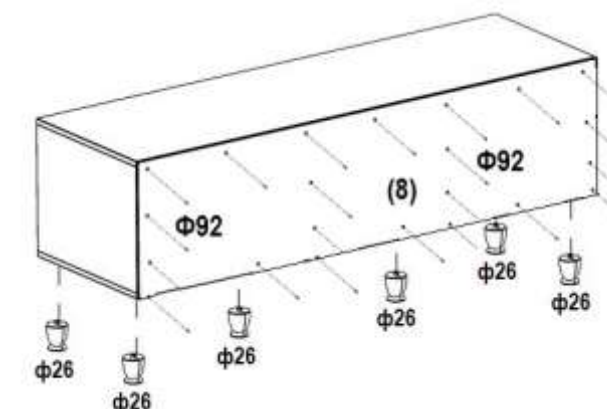


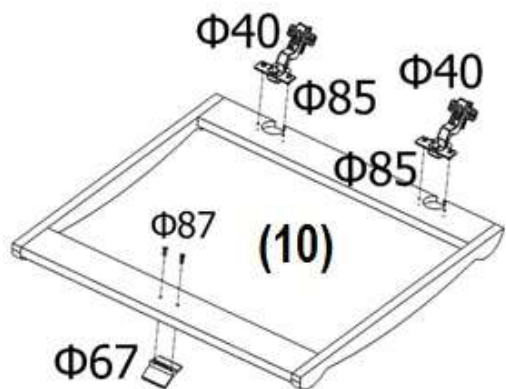
3.4 Соединить боковины (1;2;3;4) с дном (6) евроинтами (Ф1).

3.5 Соединить крышку (7) с боковинами с помощью стоек эксцентриковых стяжек (Ф4).



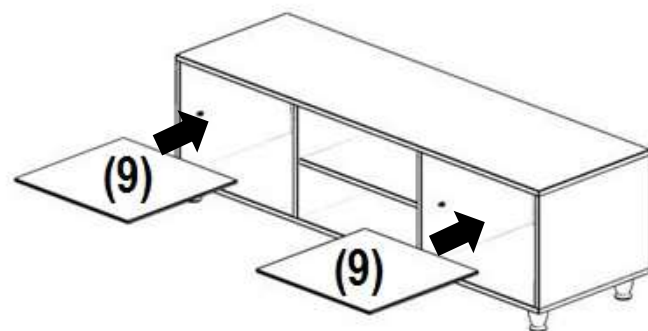
3.6 Закрепить задний полки (8) на боковинах (1;2;3;4), крышке (7) и дне (6) гвоздями (Ф92). Установить ножки (Ф26)



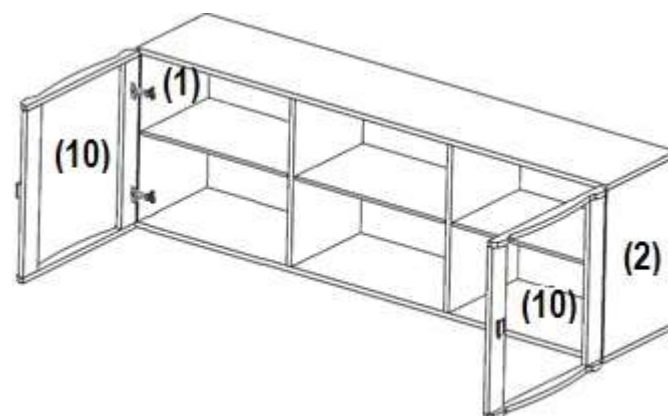


Закрепить на фасаде (10) ручку (Φ67) шурупами (Φ87) и вкладные петли (Φ40) саморезами (Φ85).

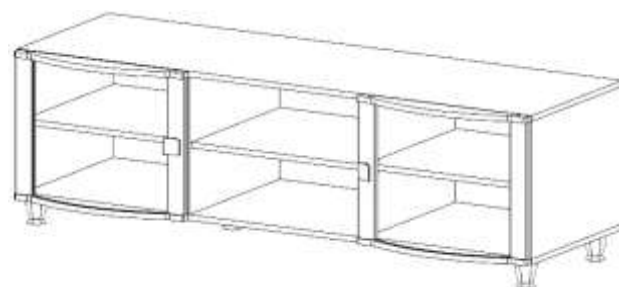
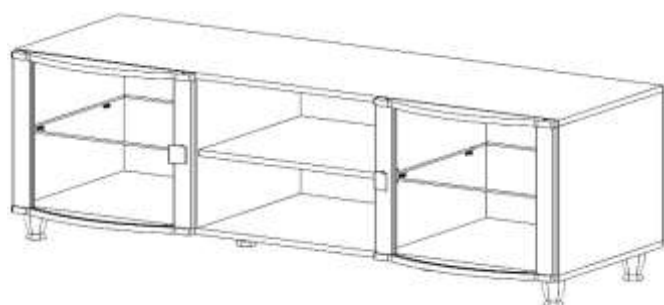
3.7 Установить полки (стеклянные или ДСП в зависимости от комплектности) (9) на полкодержатели расположенные на боковинах.



3.8 Закрепить петли фасадов (9) на боковинах (1;2) саморезами (Φ85).



**Полка серии "Сицилия" СТВ-1С и СТВ-1Д готовы к эксплуатации.**



#### 4. КОМПЛЕКТНОСТЬ ПОСТАВКИ.

##### Фурнитура

№	Наименование	Ед. изм.	Кол-во
Φ1	Евровинт	Шт.	16
Φ2	Заглушка евровинта	Шт.	32
Φ3	Эксцентриковая стяжка	Шт.	20
Φ4	Стойка эксцентриковой стяжки	Шт.	20
Φ5	Заглушка минификс самоклейка	Шт.	20
Φ8	Шкант 8x30	Шт.	20
Φ18	Полкодержатель стекла	Шт.	8
Φ18	Полкодержатель полки ДСП	Шт.	8
Φ26	Ножка	Шт.	6
Φ40	Петля полунакладная	Шт.	4
Φ67	Ручка	Шт.	2
Φ85	Саморез 3,5x16	Шт.	30
Φ87	Шуруп 4x70	Шт.	4
Φ92	Гвозди 1,8x30	Шт.	36
Φ97	Ключ шестигранный	Шт.	1

##### Детали

№	Наименование	Размеры	Кол-во
1	Боковина левая	388x500	1
2	Боковина правая	388x500	1
3	Боковина внутренняя правая	388x500	1
4	Боковина внутренняя левая	388x500	1
5	Крышка	1637x500	1
6	Дно	1637x330	1
7	Задний полк	1633x416	1
8	Полка для стекла	511x490	2
8	Полка для ДСП	511x490	2
9	Фасад		2
10	Полка врезная	543x490	1



#### 5. СВИДЕТЕЛЬСТВО О ПРИЁМКЕ.

Полка серии "Сицилия" СТВ-1С и СТВ-1Д соответствует требованиям ГОСТ 16371-93 и признан годным для эксплуатации.

Комплектовщик \_\_\_\_\_

ОТК \_\_\_\_\_

Дата \_\_\_\_\_

#### ВНИМАНИЕ!

Предприятие-изготовитель оставляет за собой право проводить конструктивные изменения, связанные с внедрением новых материалов и технологий, направленных на повышение качества и долговечности изделий.

Наш адрес: Россия 141580, Московская область, Солнечногорский район, д. Поярково переулоч Охотный ряд, строение 10. Тел. 8 (4950) 787 8455.