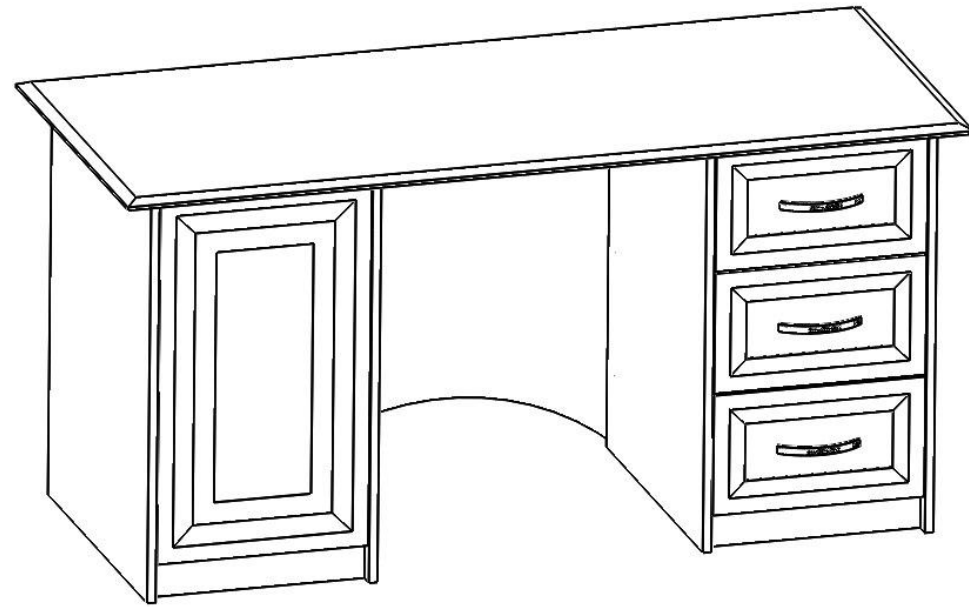


Стол письменный серии "Венеция"



ПАСПОРТ



Стол письменный "Венеция"

1. ТРАНСПОРТИРОВКА, ХРАНЕНИЕ, ЭКСПЛУАТАЦИЯ И УХОД ЗА МЕБЕЛЬЮ.

Изделие допускается транспортировать в упаковке предприятия-изготовителя любым видом транспорта при условии надежной защиты от механических повреждений и влаги (атмосферных осадков и т.д.)
Не допускается воздействие влаги. Изделие должно храниться и эксплуатироваться в сухих и теплых помещениях. Не рекомендуется устанавливать изделие около источников тепла. Удаление пыли с поверхности изделия следует производить мягкой тканью с использованием специальных составов по уходу за мебелью.

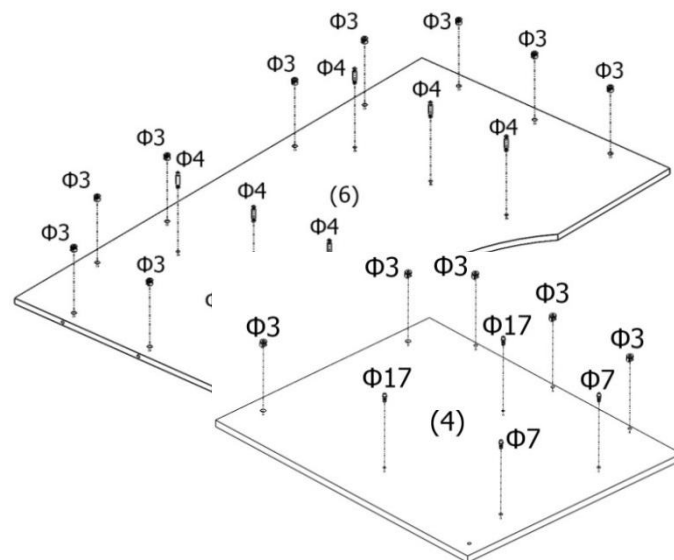
2. ГАРАНТИИ ИЗГОТОВИТЕЛЯ.

Предприятие-изготовитель гарантирует соответствие письменного стола "Венеция" требованиям ГОСТ 16371-93 и ТО-27575562-01-2009 при соблюдении правил транспортировки, хранения и эксплуатации.
 Гарантийный срок эксплуатации 24 месяца с момента приобретения. Срок службы изделия 5 лет.
 Предприятие-изготовитель не несет ответственности за недостатки изделия, появившиеся в результате не соблюдения покупателем правил эксплуатации, сборки, транспортировки и ухода за мебелью.

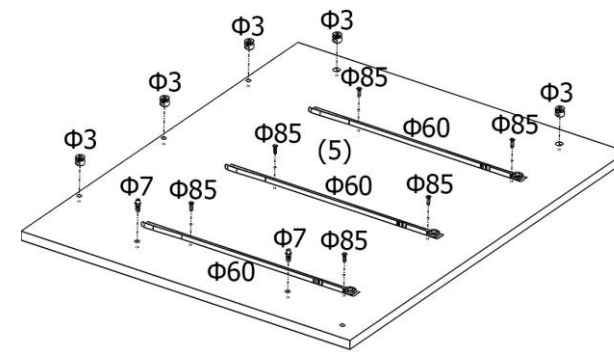
3. УКАЗАНИЯ ПО СБОРКЕ Письменного стола "Венеция".

Сборку изделия рекомендуется доверить специалисту. В случае самостоятельной сборки строго следуйте указаниям настоящей инструкции.
 Предприятие-изготовитель не несет ответственности за повреждение изделия, произошедшие во время сборки.
 Для сборки изделия необходим следующий инструмент: крестовая отвертка, ключ-шестигранник 4мм (входит в комплект изделия).

3.1 Установить эксцентриковые стяжки (Ф3) и стойки эксцентриковых стяжек (Ф4) в установочные отверстия расположенные на царге (6).

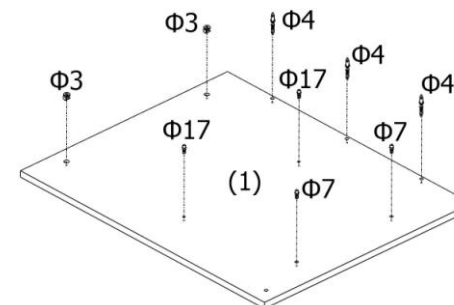
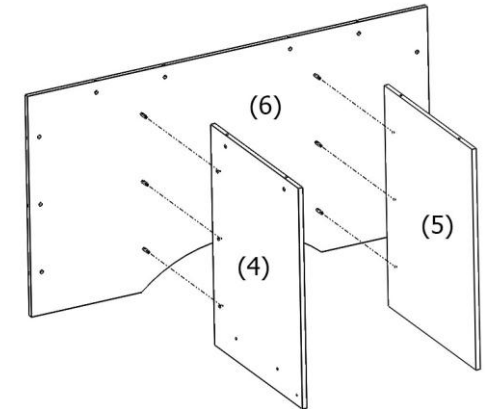


3.2 Установить эксцентриковые стяжки (Ф3), стойки эксцентрика (Ф7) и полкодержатели (Ф17) в установочные отверстия расположенные на левой стенке (4). На нижней грани закрепить наконечники (Ф21) шурупами (Ф83).



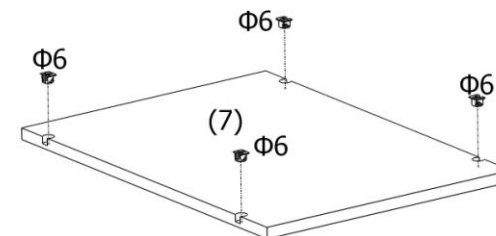
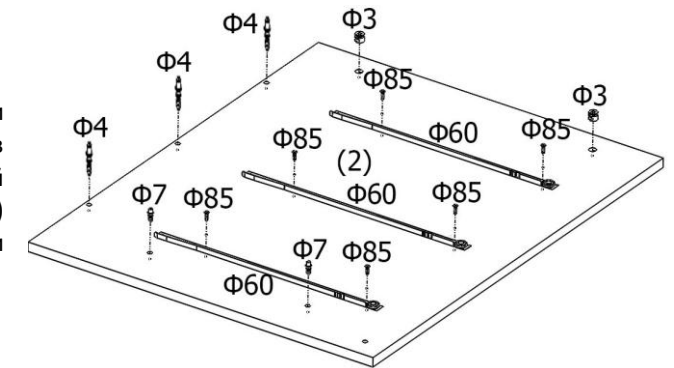
3.3 Установить эксцентриковые стяжки (Ф3) и стойки эксцентрика (Ф7) в установочные отверстия расположенные на правой стенке (5). Закрепить роликовые направляющие (Ф60) саморезами (Ф85) на правой стенке (5). На нижней грани закрепить наконечники (Ф21) шурупами (Ф83).

3.4 Убедитесь, что эксцентриковые стяжки (Ф3), на левой и правой стенках (4,5), находятся в положении . Соедините левую и правую стенки (4,5) с царгой (6) как показано на схеме. Закрепите конструкцию, переведя эксцентриковые стяжки (Ф3) в положение .



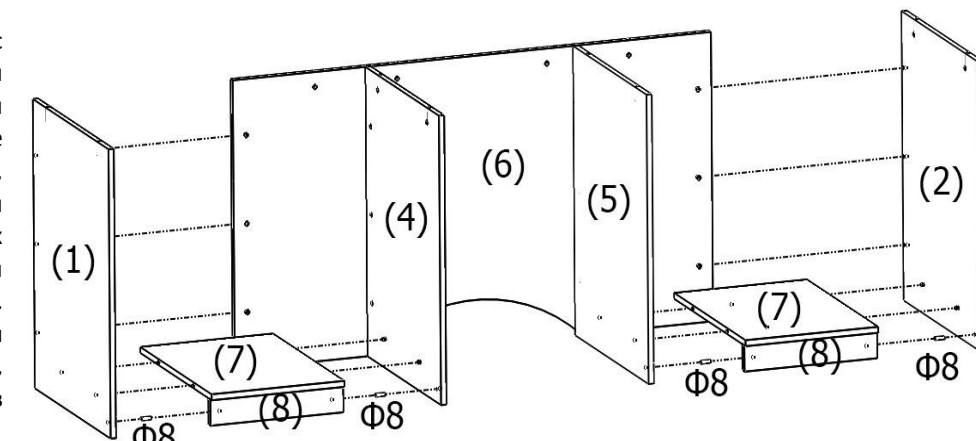
3.5 Установить эксцентриковые стяжки (Ф3), стойки эксцентриковых стяжек (Ф4), стойки эксцентрика (Ф7) и полкодержатели (Ф17) в установочные отверстия расположенные на левой боковине (1). На нижней грани закрепить наконечники (Ф21) шурупами (Ф83).

3.6 Установить эксцентриковые стяжки (Ф3), стойки эксцентриковых стяжек (Ф4) и стойки эксцентрика (Ф7) в установочные отверстия расположенные на правой боковине (2). Закрепить роликовые направляющие (Ф60) саморезами (Ф85) на правой боковине (2). На нижней грани закрепить наконечники (Ф21) шурупами (Ф83).

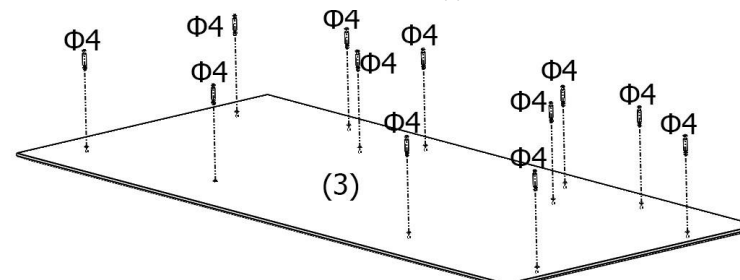


3.7 Установить быстро монтируемые эксцентрики (Ф6) в установочные отверстия расположенные на дне (7).

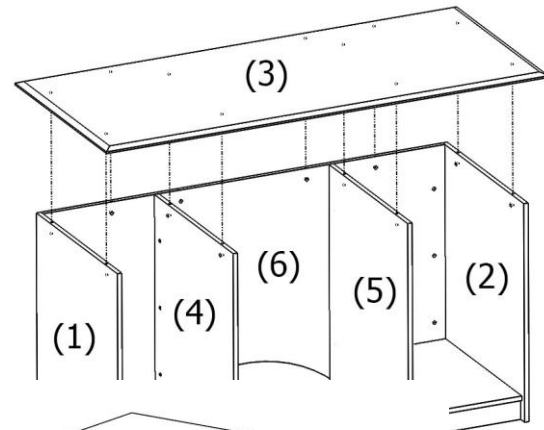
3.8 Соедините цоколь (8) с боковинами (1,2) и правой и левой стенками (4,5) шкантами (Ф8). При этом закрепите боковины (1,2) с царгой (6), установив эксцентриковые стойки (Ф4) расположенные на боковинах (1,2) в установочные отверстия расположенные на царге (6). Закрепите конструкцию, переведя эксцентриковые стяжки (Ф3), расположенные на царге (6), в положение . Установите дно



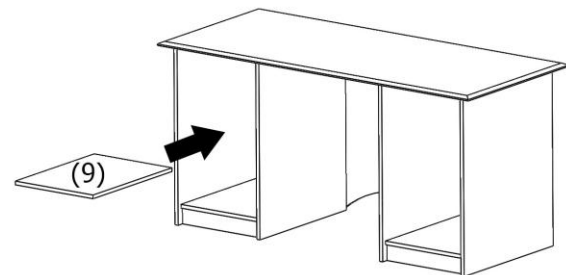
(7) между левой боковиной (1) и левой стенкой (4), правой боковиной (2) и правой стенкой (5).



3.9 Установить стойки эксцентриковых стяжек (Ф4) в установочные отверстия расположенные на крышке (3).

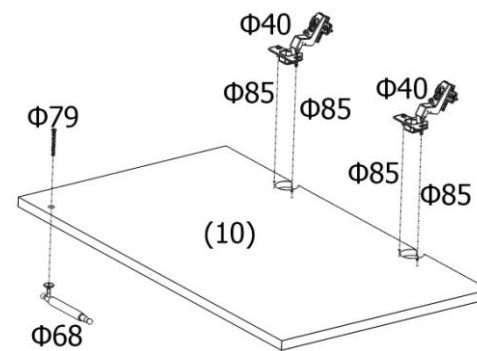
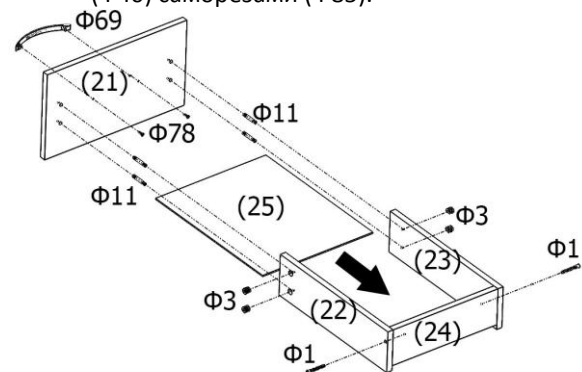


3.10 Установить крышку (3) на боковины (1,2), левую и правую стенки (4,5) и царгу (6) так, чтобы стойки эксцентриковых стяжек (Ф4) встали в установочные отверстия. Закрепить конструкцию, переведя эксцентриковые стяжки в положение

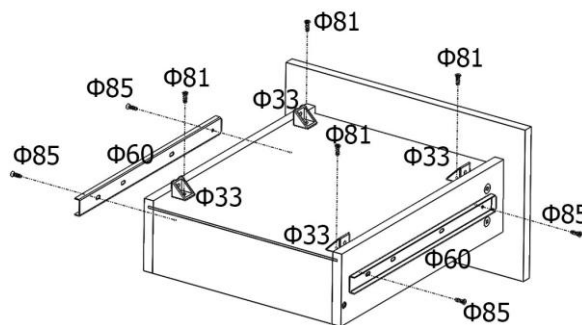


3.11 Установите вкладную полку (9) на полкодержателях как показано на схеме.

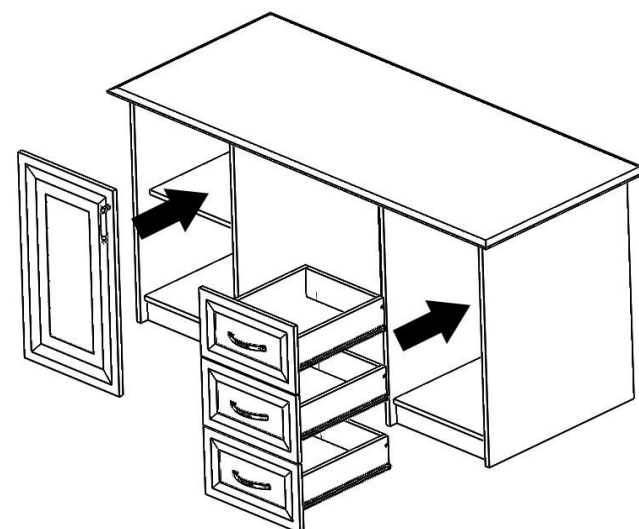
3.12 На фасаде (10), закрепите ручку (Ф68) винтом (Ф79) и петли вкладные (Ф40) саморезами (Ф85).



3.13 Установить на стенки ящика (22,23) эксцентриковые стяжки (Ф3). Соединить стенки ящика (22,23) с задней стенкой (24) евровинтами (Ф1). Установить дно ящика (25) в пазы стенок ящика (22,23,24). Закрепить на фасаде ящика (21) ручку (Ф69) винтами (Ф78) и дюбель-стойки (Ф11). Закрепить фасад ящика (21) на стенках ящика (22,23). С нижней стороны ящика закрепить дно (25) уголками Permo (Ф33) используя саморезы (Ф81). На стенках ящика (22,23) закрепить роликовые направляющие (Ф60) саморезами (Ф85).



3.14 Установите фасад и ящики на места как показано на схеме. Вкладные петли, расположенные на фасаде, закрепить саморезами на левой боковине стола.



Письменный стол "Венеция" готов к эксплуатации.

4. КОМПЛЕКТНОСТЬ ПОСТАВКИ.

Детали

№	Наименование	Размеры	Кол-во
1	Боковина левая	772x620	1
2	Боковина правая	772x620	1
3	Крышка	1600x700	1
4	Стенка левая	772x603	1
5	Стенка правая	772x603	1
6	Царга	1456x772	1
7	Дно	583x404	2
8	Цоколь	404x70	2
9	Полка вкладная	400x550	1
10	Фасад	696x400	1
21	Фасад ящика	400x230	3
22	Стенка ящика левая	400x150	3
23	Стенка ящика правая	400x150	3
24	Стенка задняя	346x150	3
25	Дно ящика	356x394	3

Фурнитура

№	Наименование	Ед. изм.	Кол-во
Ф1	Евровинт 7x50	Шт.	6
Ф2	Заглушка евровинта	Шт.	6
Ф3	Эксцентриковая стяжка	Шт.	36
Ф4	Стойка стяжки	Шт.	24
Ф5	Заглушка стяжки	Шт.	36
Ф6	Эксцентрик быстромонтируемый	Шт.	8
Ф7	Стойка эксцентрика быстромонтируемого	Шт.	8
Ф8	Шкант 8x30	Шт.	4
Ф11	Дюбель-стойка	Шт.	12
Ф17	Полкодержатель ДСП	Шт.	4
Ф21	Наконечник	Шт.	8
Ф33	Уголок Permo	Шт.	24
Ф40	Петля вкладная с доводчиком	Шт.	2
Ф60	Роликовая направляющая 400 мм	Компл.	3
Ф68	Ручка капля	Шт.	1
Ф69	Ручка скоба	Шт.	3
Ф74	Шайба 4	Шт.	7
Ф78	Винт М4x18	Шт.	6
Ф79	Винт М4x25	Шт.	1
Ф81	Саморез 3x25	Шт.	24
Ф83	Шуруп 3x18	Шт.	16
Ф85	Саморез 3,5x16	Шт.	32
Ф98	Ключ шестигранный	Шт.	1



Евровинт 7x50 Ф1	Заглушка евровинта Ф2	Эксцентриковая стяжка Ф3	Стойка эксцентриковой стяжки Ф4	Заглушка эксцентриковой стяжки Ф5	Эксцентрик быстромонтируемый Ф6	Стойка эксцентрика быстромонтируемого Ф7	Шкант 8x30 Ф8	Дюбель-стойка Ф11	Полкодержатель ДСП Ф17
Наконечник Ф21	Уголок Permo Ф33	Петля вкладная с доводчиком Ф40	Шариковая направляющая Ф60	Ручка капля Ф68	Ручка скоба Ф69	Шайба Ф74	Шуруп 3x18 Ф83	Саморез 3x25 Ф81 3,5x16 Ф85	Ключ шестигранный Ф98

5. СВИДЕТЕЛЬСТВО О ПРИЁМКЕ.

Письменный стол "Венеция" соответствует требованиям ГОСТ 16371-93 и признан годным для эксплуатации.

Комплектовщик _____

ОТК _____

Дата _____

ВНИМАНИЕ!

Предприятие-изготовитель оставляет за собой право проводить конструктивные изменения, связанные с внедрением новых материалов и технологий, направленных на повышение качества и долговечности изделий.

Наш адрес: Россия 141580, Московская область, Солнечногорский район, д. Поярково переулоч Охотный ряд, строение 10.

ООО "Торговый дом Ная" Тел/факс: +7 (495) 787-84-55 E-mail: info@navatd.ru