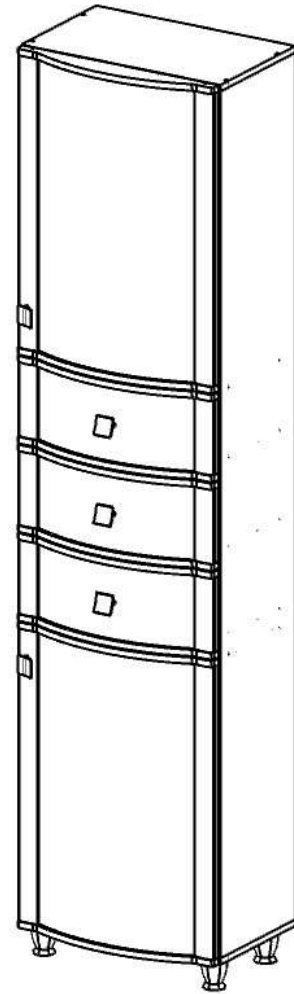


# Шкаф "Сицилия" СШ-12



## ПАСПОРТ

### 1. ТРАНСПОРТИРОВКА, ХРАНЕНИЕ, ЭКСПЛУАТАЦИЯ И УХОД ЗА МЕБЕЛЬЮ.

Изделие допускается транспортировать в упаковке предприятия-изготовителя любым видом транспорта при условии надежной защиты от механических повреждений и влаги (атмосферных осадков и т.д.)

Не допускается воздействие влаги. Изделие должно храниться и эксплуатироваться в сухих и теплых помещениях. Не рекомендуется устанавливать изделие около источников тепла. Удаление пыли с поверхности изделия следует производить мягкой тканью с использованием специальных составов по уходу за мебелью.

### 2. ГАРАНТИИ ИЗГОТОВИТЕЛЯ.

Предприятие-изготовитель гарантирует соответствие шкафа серии "Сицилия" СШ 12 требованиям ГОСТ 16371-93 и ТО-27575562-01-2009 при соблюдении правил транспортировки, хранения и эксплуатации.

Гарантийный срок эксплуатации 12 месяца с момента приобретения. Срок службы изделия 5 лет.

Предприятие-изготовитель не несет ответственности за недостатки изделия, появившиеся в результате не соблюдения покупателем правил эксплуатации, сборки, транспортировки и ухода за мебелью.



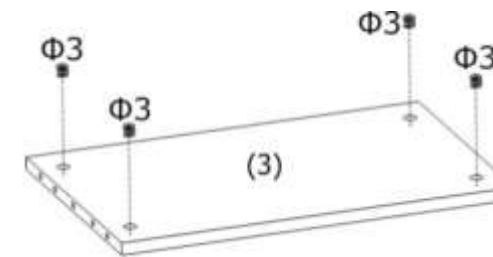
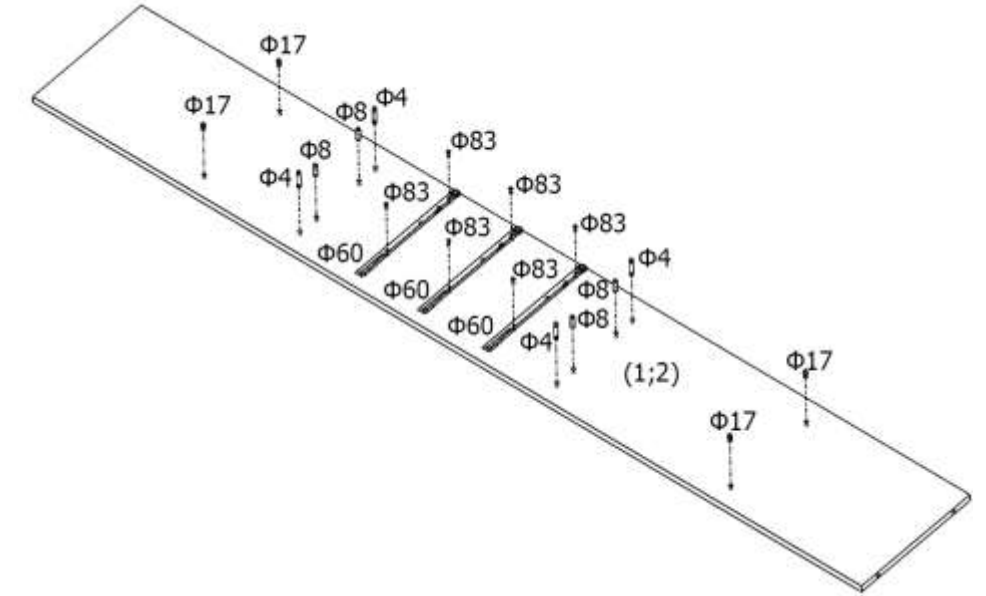
### 3. УКАЗАНИЯ ПО СБОРКЕ ШКАФА СЕРИИ "СИЦИЛИЯ" СШ 12.

Сборку изделия рекомендуется доверить специалисту. В случае самостоятельной сборки строго следуйте указаниям настоящей инструкции.

Предприятие-изготовитель не несет ответственности за повреждение изделия, произошедшие во время сборки.

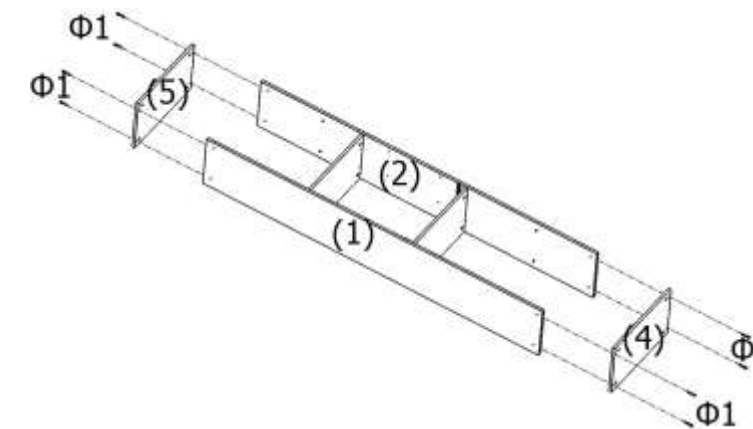
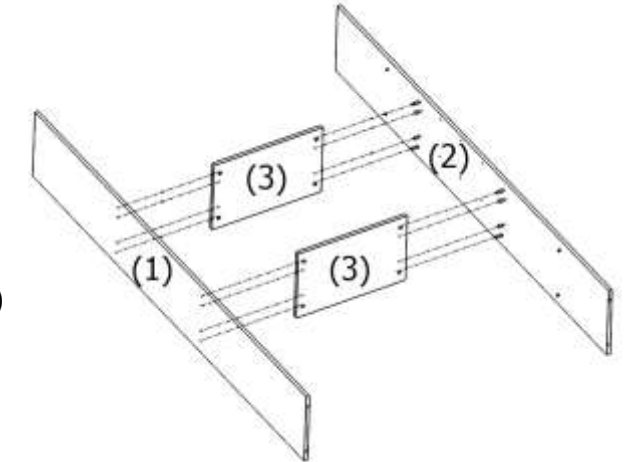
Для сборки изделия необходим следующий инструмент: крестовая отвертка, ключ-шестигранник 4мм (входит в комплект изделия).

3.1 Установить стойки стяжки (Ф4), шканты (Ф8) и полкодержатели (Ф17) в установочные отверстия левой и правой боковин (1;2). Закрепить роликовые направляющие (Ф60) на боковинах (1;2) саморезами (Ф83).



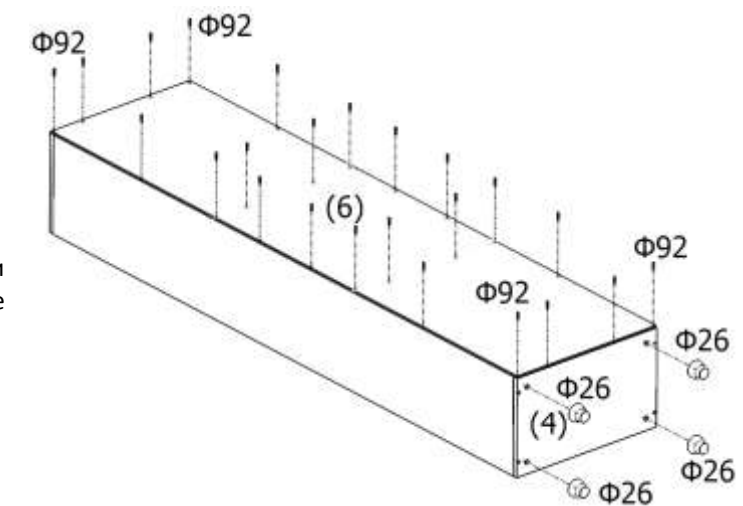
3.2 Установить эксцентриковые стяжки (Ф3) в установочные отверстия врезных полок (3).

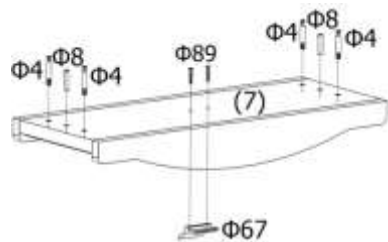
3.3 Соединить врезные полки (3) с левой (1) и правой (2) боковинами.



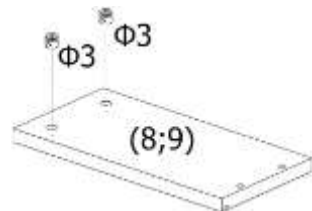
3.4 Установить нижнюю (4) и верхнюю (5) крышки соединив их евровинтами (Ф1) с боковинами (1;2).

3.5 Установить задний полк (6) закрепив его гвоздями (Ф92). Установить ножки (Ф26) в установочные отверстия, расположенные на дне (4).

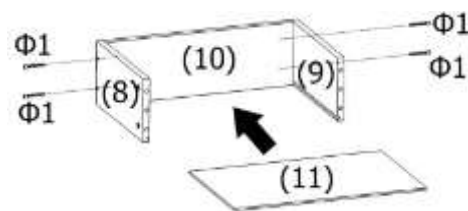




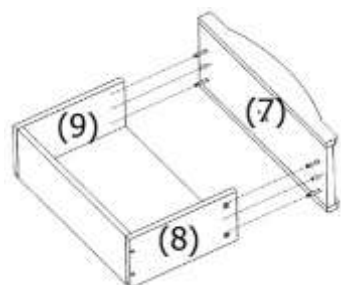
**3.6** Установить стойки стяжек (Φ4) и шканты (Φ8) в установочные отверстия расположенные на фасаде ящика (7). Закрепить на фасаде ящика (7) ручку (Φ67) шурупами (Φ87).



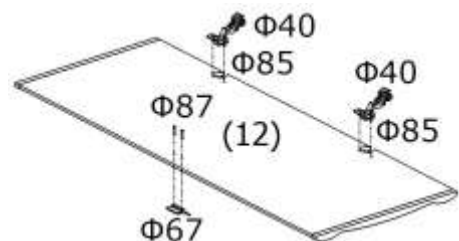
**3.7** Установить эксцентриковые стяжки в боковины ящика (8;9).



**3.8** Соединить заднюю стенку (10) с боковыми стенками ящика (8;9) евроинтами (Φ1). Установить дно ящика (11) в пазы расположенные на стенках ящика (8;9;10).

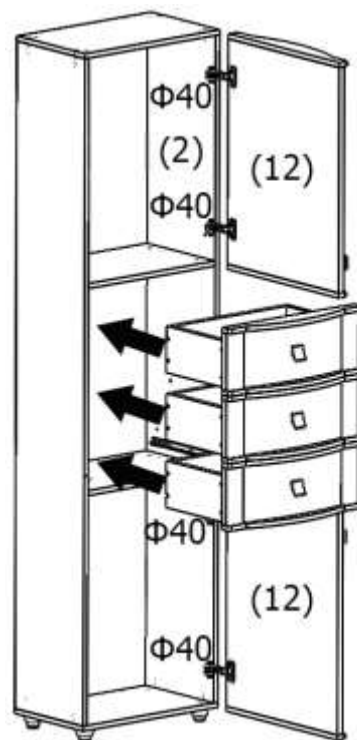


**3.9** Соединить фасад ящика (7) с боковинами ящика (8;9).

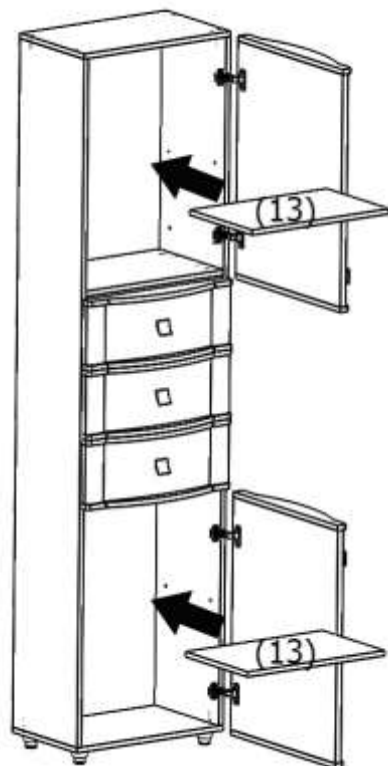


**3.10** Установить на фасады (12) петли (Φ40) закрепив их саморезами (Φ85). Закрепить на фасадах (12) ручку (Φ67) шурупами (Φ87) и (Φ89).

**3.11** Установить фасады (12) на шкаф, закрепив петли (40) фасадов (12) на боковинах (1;2) саморезами (Φ85).



**3.12** Установить вкладные полки (13) в шкаф.



**Шкаф серии "Сицилия" СШ 12 готов к эксплуатации.**

#### 4. КОМПЛЕКТНОСТЬ ПОСТАВКИ.

##### Фурнитура

№	Наименование	Ед. изм.	Кол-во
Φ1	Евроинт	Шт.	20
Φ2	Заглушка евроинта	Шт.	20
Φ3	Эксцентриковая стяжка	Шт.	20
Φ4	Стойка эксцентриковой стяжки	Шт.	20
Φ5	Заглушка эксцентриковой стяжки	Шт.	20
Φ8	Шкант 8x30	Шт.	14
Φ17	Полкодержатель	Шт.	8
Φ26	Ножка	Шт.	4
Φ40	Петля полунакладной двери	Шт.	4
Φ60	Роликовая направляющая L=300	Компл.	3
Φ67	Ручка	Шт.	5
Φ83	Саморез 3,5x13	Шт.	24
Φ85	Саморез 3,5x16	Шт.	16
Φ87	Шуруп М4x30	Шт.	4
Φ89	Шуруп М4x67	Шт.	6
Φ92	Гвозди 1,8x30	Шт.	40
Φ97	Ключ шестигранный	Шт.	1
	Стяжка межсекционная	Шт.	4

##### Детали

№	Наименование	Размеры	Кол-во
1	Боковина левая	2140x330	1
2	Боковина правая	2140x330	1
3	Полка врезная	515x330	2
4	Дно	547x330	1
5	Крышка	547x330	1
6	Задний полк	2168x543	1
7	Фасад ящика	216x538	3
8	Левая боковина ящика	300x150	3
9	Правая боковина ящика	300x150	3
10	Задняя стенка ящика	457x150	3
11	Дно ящика	467x294	3
12	Фасад	755x538	2
13	Полка	511x320	2



#### 5. СВИДЕТЕЛЬСТВО О ПРИЁМКЕ.

Шкаф серии "Сицилия" СШ 12 соответствует требованиям ГОСТ 16371-93 и признан годным для эксплуатации.

Комплектовщик \_\_\_\_\_

ОТК \_\_\_\_\_

Дата \_\_\_\_\_

#### ВНИМАНИЕ!

Предприятие-изготовитель оставляет за собой право проводить конструктивные изменения, связанные с внедрением новых материалов и технологий, направленных на повышение качества и долговечности изделий.

Наш адрес: Россия 141580, Московская область, Солнечногорский район, д. Поярково переулок Охотный ряд, строение 10.

ООО "Торговый дом Ная" Тел/факс: +7 (495) 787-84-55 E-mail: [info@nayatd.ru](mailto:info@nayatd.ru)