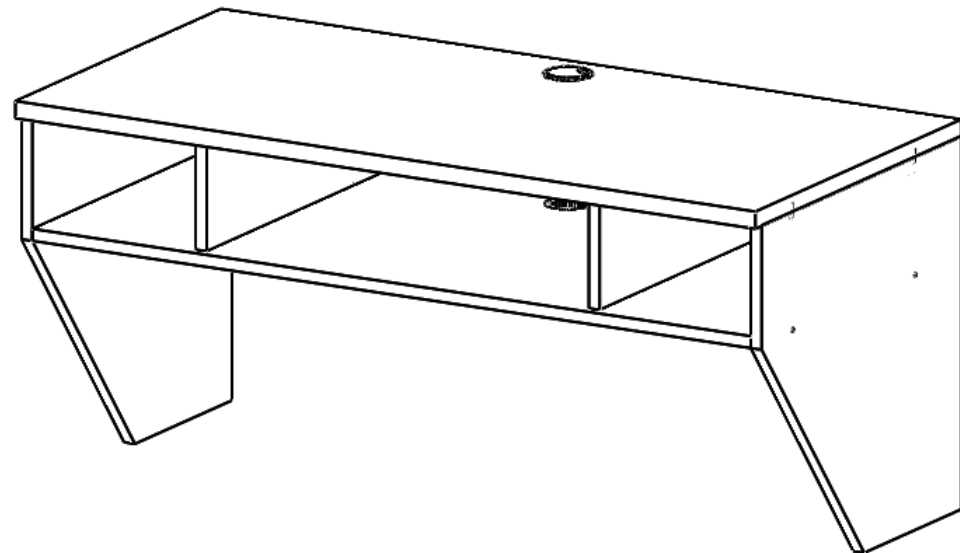


ПАСПОРТ



1. ТРАНСПОРТИРОВКА, ХРАНЕНИЕ, ЭКСПЛУАТАЦИЯ И УХОД ЗА МЕБЕЛЬЮ.

Изделие допускается транспортировать в упаковке предприятия-изготовителя любым видом транспорта при условии надежной защиты от механических повреждений и влаги (атмосферных осадков и т.д.)

Не допускается воздействие влаги. Изделие должно храниться и эксплуатироваться в сухих и теплых помещениях. Не рекомендуется устанавливать изделие около источников тепла. Удаление пыли с поверхности изделия следует производить мягкой тканью с использованием специальных составов по уходу за мебелью.

2. ГАРАНТИИ ИЗГОТОВИТЕЛЯ.

Предприятие-изготовитель гарантирует соответствие стола сити КСН-11С требованиям ГОСТ 16371-93 и ТО-27575562-01-2009 при соблюдении правил транспортировки, хранения и эксплуатации. Гарантийный срок эксплуатации 12 месяцев с момента приобретения. Срок службы изделия 5 лет. Предприятие-изготовитель не несет ответственности за недостатки изделия, появившиеся в результате несоблюдения покупателем правил эксплуатации, сборки, транспортировки и ухода за мебелью.

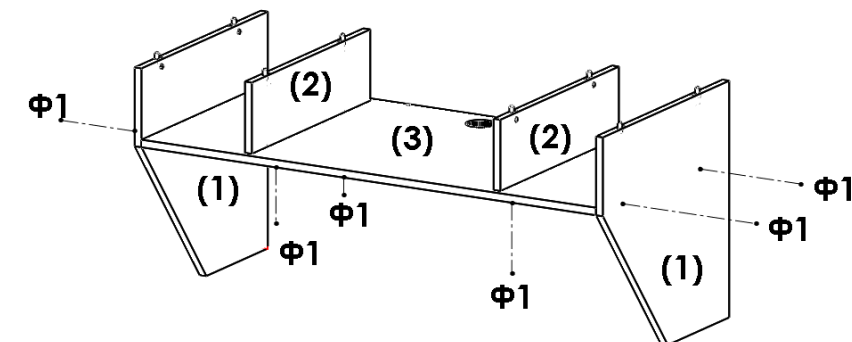
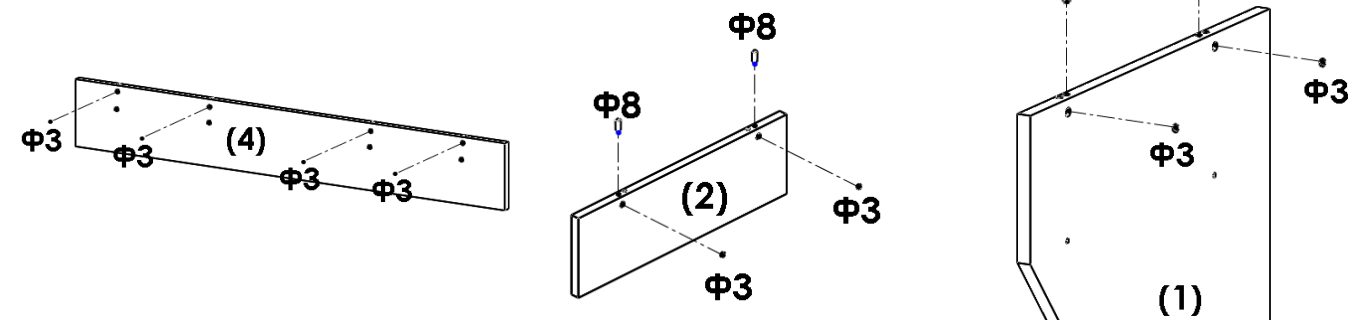
3. УКАЗАНИЯ ПО СБОРКЕ СТОЛА С ИТИ КСН-11С

Сборку изделия рекомендуется доверить специалисту. В случае самостоятельной сборки строго следуйте указаниям настоящей инструкции.

Предприятие-изготовитель не несет ответственности за повреждение изделия, произошедшие во время сборки.

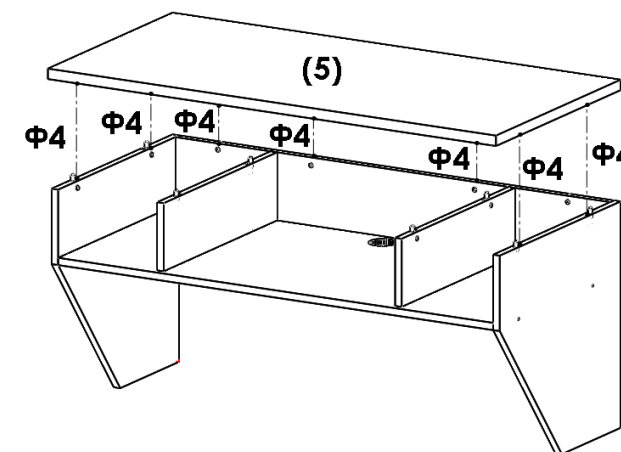
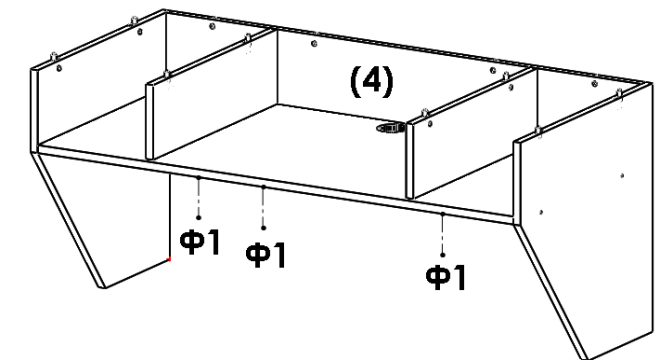
Для сборки изделия необходим следующий инструмент: крестовая отвертка, ключ-шестигранник 4мм (входит в комплект изделия).

3.1 Установить на боковины (1), боковины внутренние (2) и щит монтажный (4) стяжки эксцентрикивые (Ф3) и шканты (Ф8)



3.2 Соединить боковины внутренние (2), боковины (1) и полку жесткую большую (3) при помощи евроинтов (Ф1).

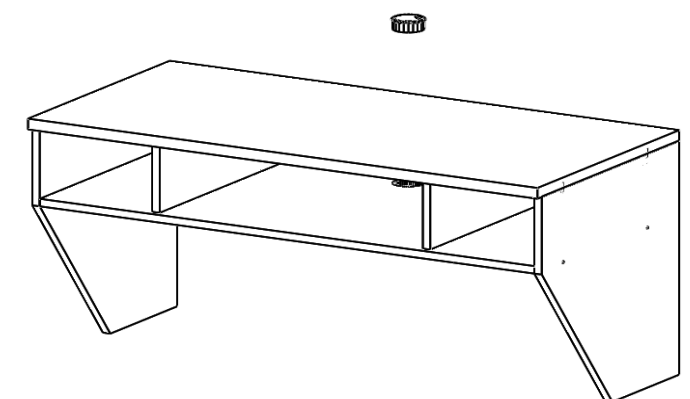
3.3 Присоединить щит монтажный (4) к конструкции при помощи евроинтов (Ф1).



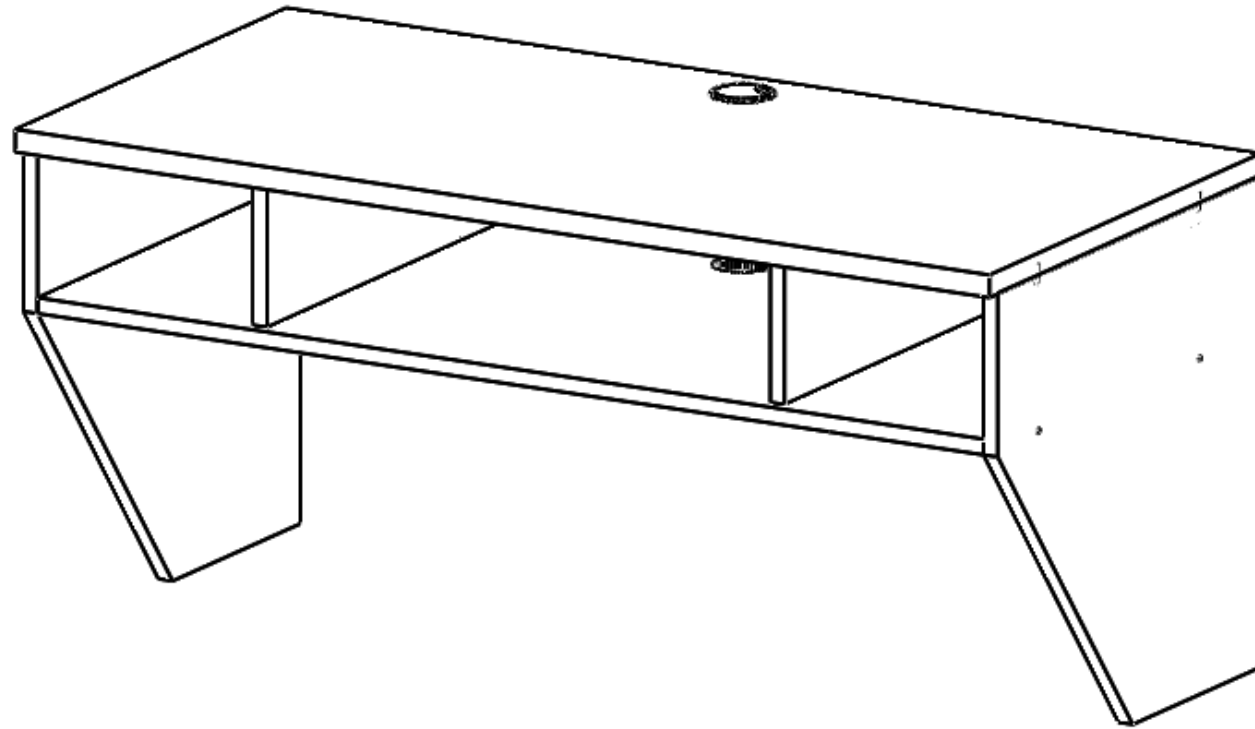
3.4 Установить столешницу (5) при помощи стоек эксцентрикковых стяжек (Ф4).

3.5 Установить кабельную заглушку (Ф11).

3.6 Прикрепить конструкцию на высоте 750мм от пола при помощи анкер болтов (Ф31), установленных в отверстия щита монтажного (4)



Стол сити КСН-11Сготов к эксплуатации.



5. СВИДЕТЕЛЬСТВО О ПРИЁМКЕ.

Стол сити КСН-11Ссоответствует требованиям ГОСТ 16371-93 и признан годным для эксплуатации.

Комплектовщик _____

ОТК _____

Дата _____

ВНИМАНИЕ!

Предприятие-изготовитель оставляет за собой право проводить конструктивные изменения, связанные с внедрением новых материалов и технологий, направленных на повышение качества и долговечности изделий.

Нашадрес:Россия141580,Московская область,Солнечногорский район, д. Поярковопереулок Охотный ряд,строение10.

ООО "Торговыйдом Ная"Тел/факс: +7 (495) 787-84-55 E-mail: info@nayatd.ru

4. КОМПЛЕКТНОСТЬ ПОСТАВКИ.

Фурнитура

№	Наименование	Ед. изм	Кол-во
Ф1	Евровинт 7x50	Шт.	8
Ф2	Заглушка евровинта	Шт.	8
Ф3	Эксцентриковая стяжка	Шт.	12
Ф4	Стойка эксцентриковой стяжки	Шт.	12
Ф5	Заглушка эксцентриковой стяжки	Шт.	12
Ф8	Шкант 8x30	Шт.	8
Ф31	Анкер болт 8x72	Шт.	4
Ф98	Ключ шестигранный	Шт.	1
	Саморез 5x50	Шт.	4

Детали

№	Наименование	Размеры	Кол-во
1	Боковина	498x514	2
2	Боковина внутренняя	482x150	2
3	Полка жесткая большая	1064x512	1
4	Щит монтажный	1068x150	1
5	Столешница	100x530	1

