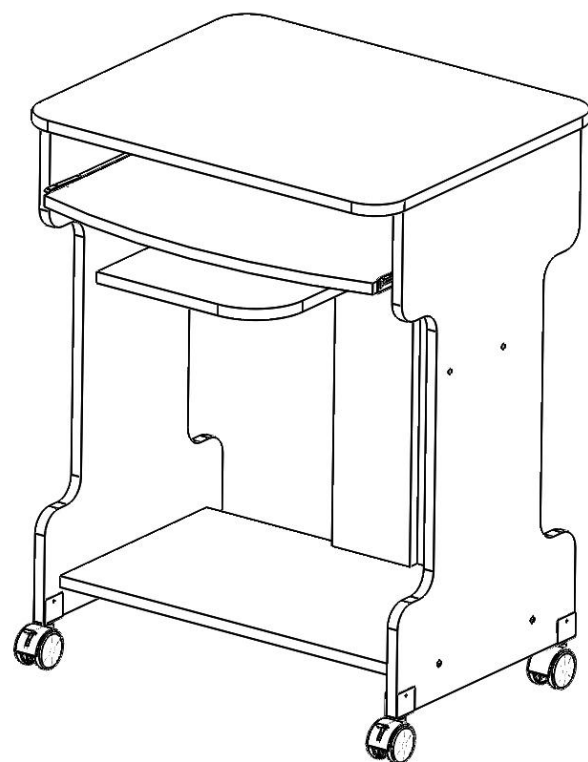


Компьютерный стол

КС-9 /Киви/

ПАСПОРТ



КС-9 /Киви/

1. ТРАНСПОРТИРОВКА, ХРАНЕНИЕ, ЭКСПЛУАТАЦИЯ И УХОД ЗА МЕБЕЛЬЮ.

Изделие допускается транспортировать в упаковке предприятия-изготовителя любым видом транспорта при условии надежной защиты от механических повреждений и влаги (атмосферных осадков и т.д.)

Не допускается воздействие влаги. Изделие должно храниться и эксплуатироваться в сухих и теплых помещениях. Не рекомендуется устанавливать изделие около источников тепла. Удаление пыли с поверхности изделия следует производить мягкой тканью с использованием специальных составов по уходу за мебелью.

2. ГАРАНТИИ ИЗГОТОВИТЕЛЯ.

Предприятие-изготовитель гарантирует соответствие компьютерного стола КС-9 требованиям ГОСТ 16371-93 и ТО-27575562-01-2009 при соблюдении правил транспортировки, хранения и эксплуатации.

Гарантийный срок эксплуатации 24 месяца с момента приобретения. Срок службы изделия 5 лет. Предприятие-изготовитель не несет ответственности за недостатки изделия, появившиеся в результате не соблюдения покупателем правил эксплуатации, сборки, транспортировки и ухода за мебелью.



№ РОСС RU.AE83.H08596



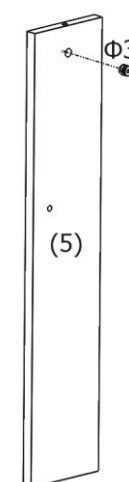
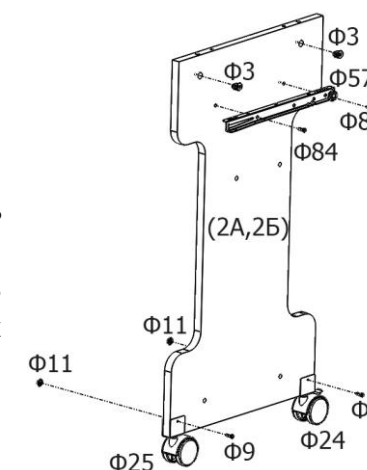
3. УКАЗАНИЯ ПО СБОРКЕ КОМПЬЮТЕРНОГО СТОЛА КС-9.

Сборку изделия рекомендуется доверить специалисту. В случае самостоятельной сборки строго следуйте указаниям настоящей инструкции.

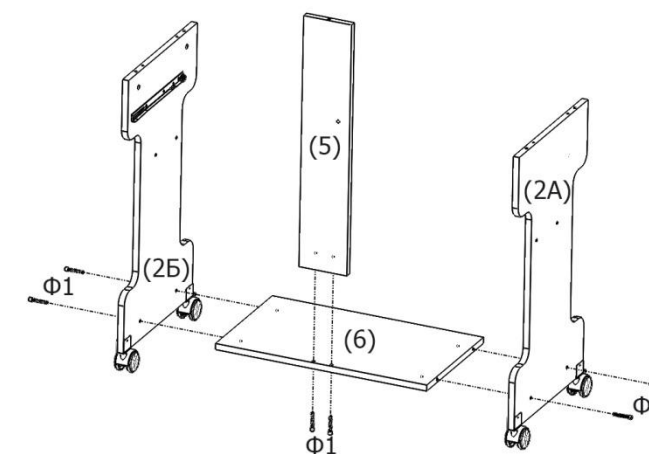
Предприятие-изготовитель не несет ответственности за повреждение изделия, произошедшие во время сборки.

Для сборки изделия необходим следующий инструмент: крестовая отвертка, ключ-шестигранник 4мм (входит в комплект изделия).

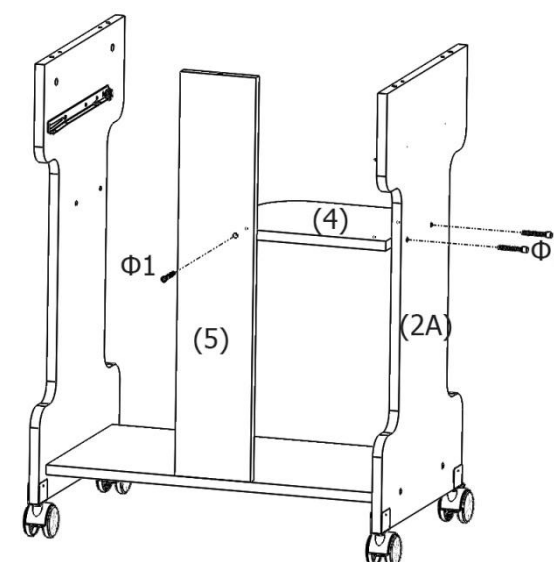
3.1 Установить эксцентриковые стяжки (Ф3) в отверстия, расположенные на левой и правой боковинах (2А; 2Б). Закрепить на боковинах (2А и 2Б) роликовую направляющую (Ф57) саморезами (Ф84). На нижних частях боковин (2А и 2Б) закрепить колесные опоры (Ф24 и Ф25) при помощи меж секционных стяжек (Ф11) и и винта колесных опор (Ф9).



3.2 Установить эксцентриковую стяжку (Ф3) в отверстие расположенное на монтажной полке (5).

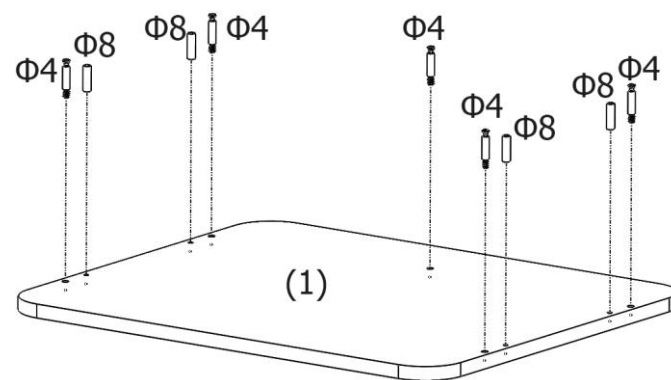
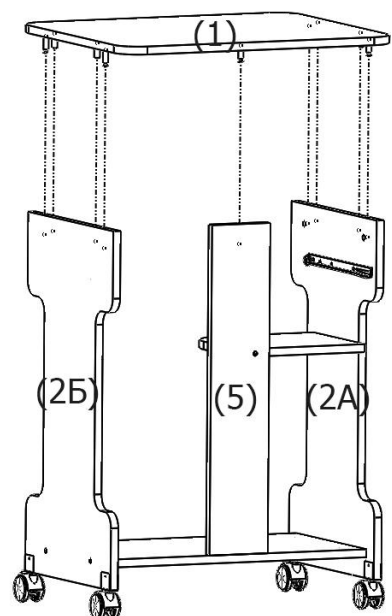




3.3 Закрепить на нижней полке (6) левую и правую боковины (2А и 2Б) и монтажную планку (5) евровинтами (Ф1), как показано на рисунке.



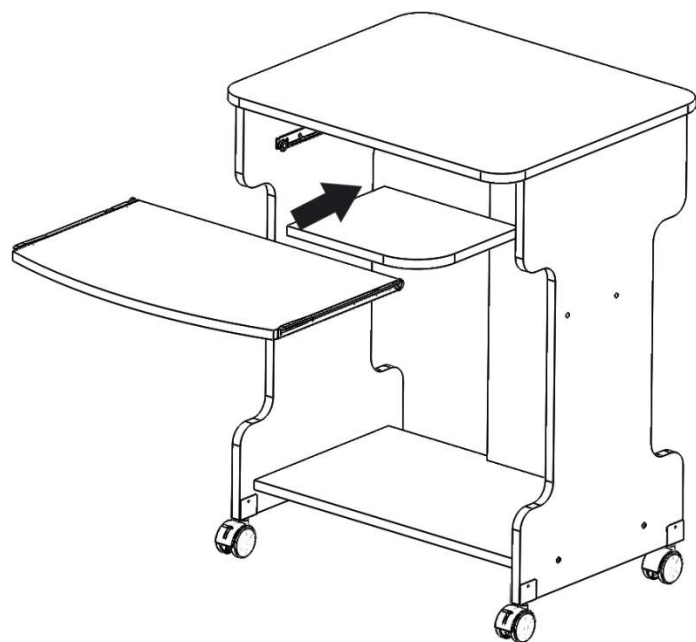
3.4 Закрепить среднюю полку (4) на левой боковине (2А) и монтажной планке (5) евровинтами (Ф1).

3.5 Установить стойки эксцентриковых стяжек (Ф4) и шканты (Ф8) в монтажные отверстия столешницы (1) как показано на рисунке.

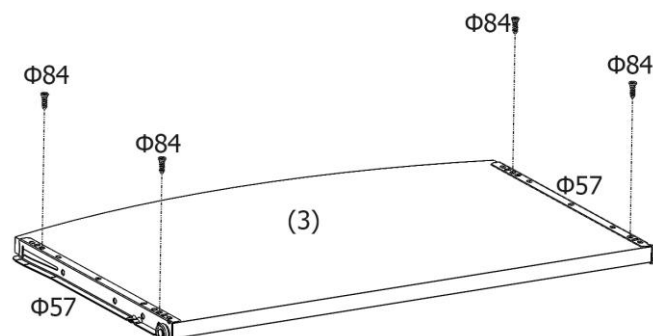


3.6 Установите эксцентриковые стяжки в положение . Затем установите столешницу (1) на левую и правую боковины (2А и 2Б) и на монтажную планку (5) так, чтобы стойки эксцентриковых стяжек (Ф4) и шканты (Ф8) расположенные на столешнице (1) попали в установочные отверстия. После этого закрепите детали, установив эксцентриковые стяжки в положение .

3.7 Закрепить на выкатной полке (3) Роликовые направляющие (Ф57) саморезами (Ф84).



Компьютерный стол КС-9 готов к эксплуатации.



3.8 Установить выкатную полку в стол.

4. КОМПЛЕКТНОСТЬ ПОСТАВКИ.

Фурнитура			
№	Наименование	Ед. изм.	Кол-во
Ф1	Евровинт 7x50	Шт.	9
Ф2	Заглушка евровинта (наклейка)	Шт.	9
Ф3	Стяжка эксцентриковая	Шт.	5
Ф4	Стойка стяжки	Шт.	5
Ф5	Заглушка стяжки	Шт.	5
Ф8	Шкант	Шт.	4
Ф9	Винт опоры колесной	Шт.	4
Ф11	Меж секционная стяжка	Компл.	4
Ф24	Опора колесная с ограничителем	Шт.	2
Ф25	Опора колесная без ограничителя	Шт.	2
Ф57	Роликовые направляющие L300	Компл.	1
Ф84	Саморез 3,5x12	Шт.	8
Ф98	Ключ шестигранный	Шт.	1

Детали			
№	Наименование	Размеры	Кол-во
1	Столешница	600x500	1
2А,2Б	Боковины левая и правая	720x400	1+1
3	Полка выкатная	540x350	1
4	Полка средняя	280x240	1
5	Монтажная планка	662x128	1
6	Полка нижняя	564x330	1



5. СВИДЕТЕЛЬСТВО О ПРИЁМКЕ.

Стол компьютерный КС-9 соответствует требованиям ГОСТ 16371-93 и признан годным для эксплуатации.

Комплектовщик _____

ОТК _____

Дата _____

ВНИМАНИЕ!

Предприятие-изготовитель оставляет за собой право проводить конструктивные изменения, связанные с внедрением новых материалов и технологий, направленных на повышение качества и долговечности изделий.

Наш адрес: Россия 141580, Московская область, Солнечногорский район, д. Поярково переулоч Охотный ряд, строение 10.

ООО "Торговый дом Ная" Тел/факс: +7 (495) 787-84-55 E-mail: info@navatd.ru