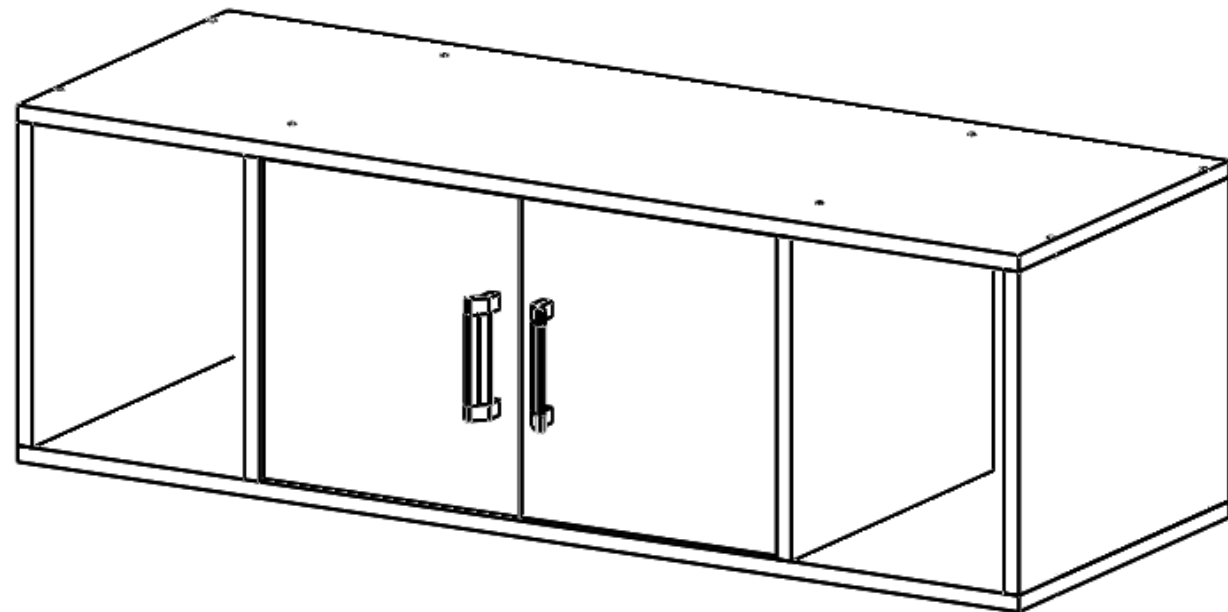


ПАСПОРТ



1. ТРАНСПОРТИРОВКА, ХРАНЕНИЕ, ЭКСПЛУАТАЦИЯ И УХОД ЗА МЕБЕЛЬЮ.

Изделие допускается транспортировать в упаковке предприятия-изготовителя любым видом транспорта при условии надежной защиты от механических повреждений и влаги (атмосферных осадков и т.д.)

Не допускается воздействие влаги. Изделие должно храниться и эксплуатироваться в сухих и теплых помещениях. Не рекомендуется устанавливать изделие около источников тепла. Удаление пыли с поверхности изделия следует производить мягкой тканью с использованием специальных составов по уходу за мебелью.

2. ГАРАНТИИ ИЗГОТОВИТЕЛЯ.

Предприятие-изготовитель гарантирует соответствие полки сити КСН-11С требованиям ГОСТ 16371-93 и ТО-27575562-01-2009 при соблюдении правил транспортировки, хранения и эксплуатации.

Гарантийный срок эксплуатации 12 месяцев с момента приобретения. Срок службы изделия 5 лет.

Предприятие-изготовитель не несет ответственности за недостатки изделия, появившиеся в результате несоблюдения покупателем правил эксплуатации, сборки, транспортировки и ухода за мебелью.

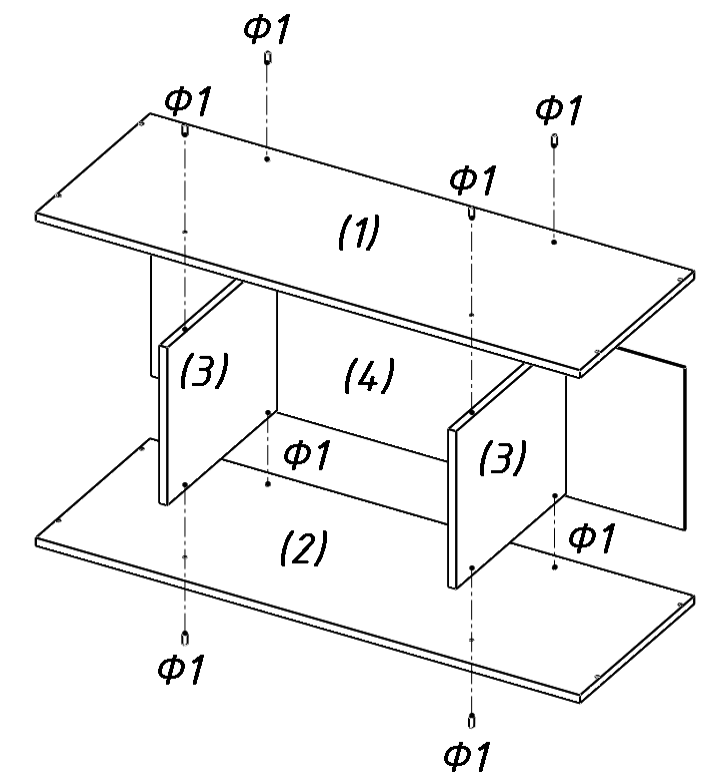
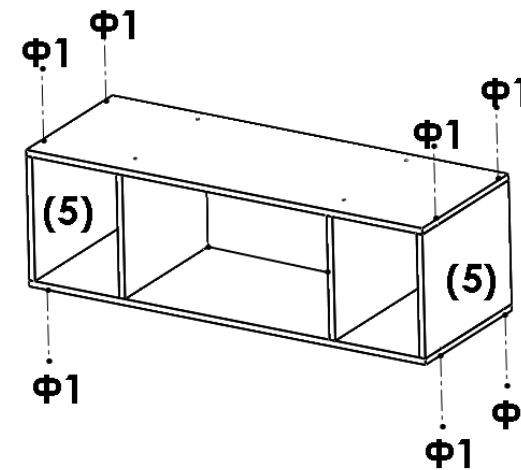
3. УКАЗАНИЯ ПО СБОРКЕ ПОЛКА СИТИ КСН-11С

Сборку изделия рекомендуется доверить специалисту. В случае самостоятельной сборки строго следуйте указаниям настоящей инструкции.

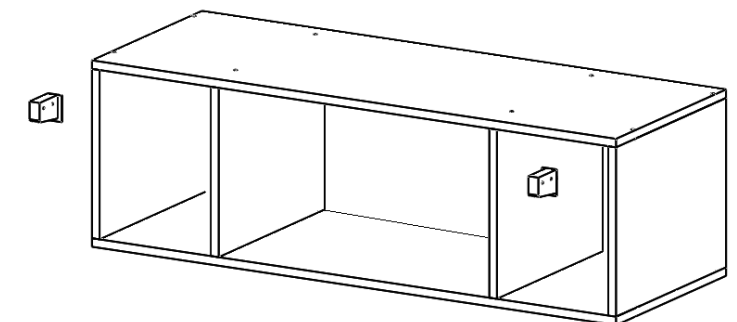
Предприятие-изготовитель не несет ответственности за повреждение изделия, произошедшие во время сборки.

Для сборки изделия необходим следующий инструмент: крестовая отвертка, ключ-шестигранник 4мм (входит в комплект изделия).

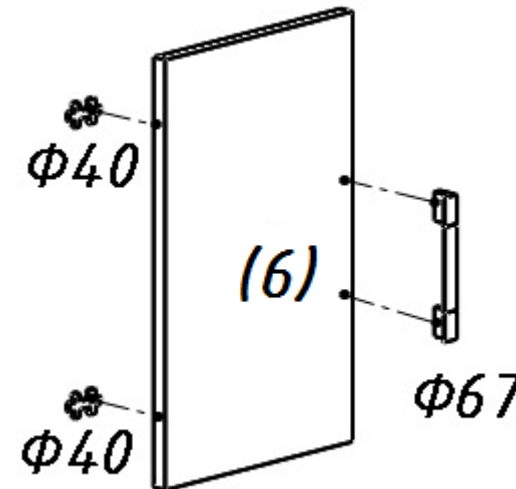
3.1 Установить задний полку (4) в пазы дна (2) и крышки (1) вставить боковые полки средние (3) и скрутить конструкцию евровинтами (Ф1).



3.2 Установить боковины (5) при помощи евровинтов (Ф1).



3.3 Прикрутить кухонный навес (Ф33) к заднему полку (4).

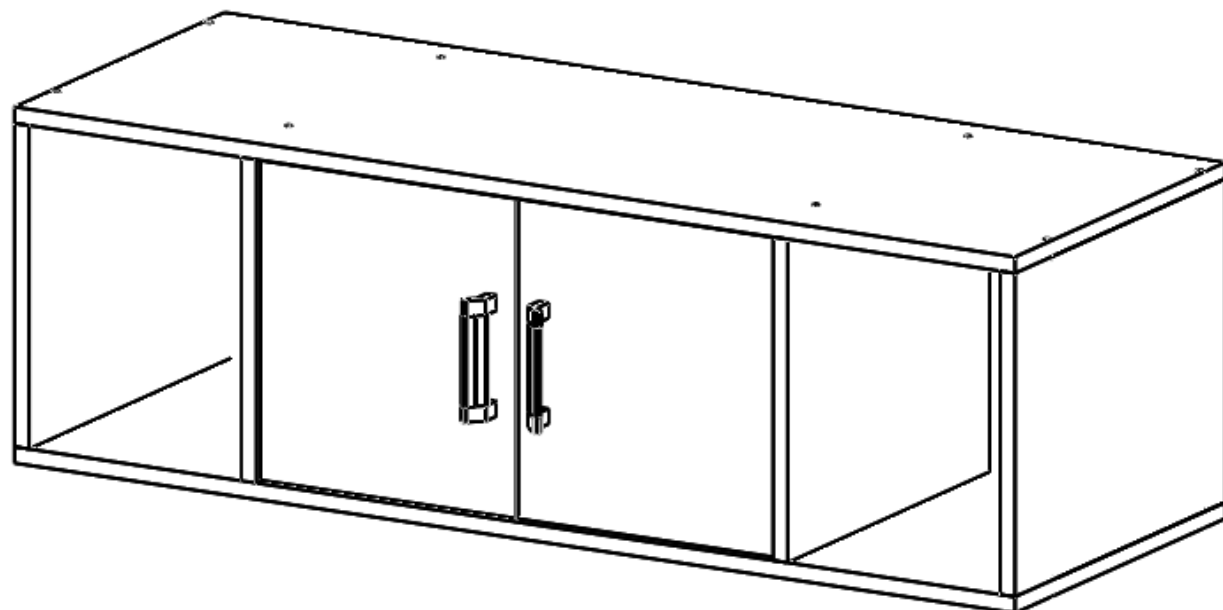


3.4 Установить на дверь (6) ручку (Ф67) и петли вкладные с доводчиком (Ф40).

3.5 Установить двери (6) на собранную конструкцию.

3.6 Монтажную полосу прикрепить к стене при помощи дюбелей Ф7 и саморезов 5x50.

Полка сити КСН-11С готова к эксплуатации.



5. СВИДЕТЕЛЬСТВО О ПРИЁМКЕ.

Полка сити КСН-11С соответствует требованиям ГОСТ 16371-93 и признан годным для эксплуатации.

Комплектовщик _____

ОТК _____

Дата _____

ВНИМАНИЕ!

Предприятие-изготовитель оставляет за собой право проводить конструктивные изменения, связанные с внедрением новых материалов и технологий, направленных на повышение качества и долговечности изделий.

Наш адрес: Россия 141580, Московская область, Солнечногорский район, д. Поярковопереулок Охотный ряд, строение 10.

ООО "Торговый дом Ная" Тел/факс: +7 (495) 787-84-55 E-mail: info@nayatd.ru

4. КОМПЛЕКТНОСТЬ ПОСТАВКИ.

Фурнитура

№	Наименование	Ед. изм.	Кол-во
Ф1	Евровинт 7x50	Шт.	16
Ф2	Заглушка евровинта	Шт.	16
Ф7	Дюбель распорный цветной	Шт.	4
Ф33	Мебельный навес левый	Шт.	1
Ф33	Мебельный навес правый	Шт.	1
Ф40	Петля вкладная с доводчиком	Шт.	4
Ф67	Ручка С16	Шт.	2
Ф85	Саморез 3.5x16	Шт.	16
Ф90	Шуруп 4x30	Шт.	4
Ф98	Ключ шестигранный	Шт.	1
	Саморез 5x50	Шт.	4

Детали

№	Наименование	Размеры	Кол-во
1	Крышка	1100x400	1
2	Дно	1100x400	1
3	Боковина полки средняя	318x398	2
4	Задний полк	1074x328	1
5	Боковина	318x98	2
6	Дверь	314x281	2
7	Монтажная полоса	1062	1

