

ИНСТРУКЦИЯ ПО СБОРКЕ И ЭКСПЛУАТАЦИИ КОМПЬЮТЕРНОЙ МЕБЕЛИ КОМПЬЮТЕРНЫЙ СТОЛ КС15

Уважаемый покупатель! Вы приобрели комплект мебельных деталей для компьютерного стола. Прежде чем начать его сборку, внимательно ознакомьтесь с данной инструкцией.

1. ПРАВИЛА СБОРКИ МЕБЕЛИ.

1.1. Сборку изделия рекомендуем доверить специалисту торгующей организации, где оно было приобретено. За повреждения изделия, произошедшие в результате самостоятельной сборки, фирма-изготовитель ответственности не несет.

1.2. Изучите комплектность поставки изделия, перечень фурнитуры для его сборки и порядок сборки, а также фотографии фурнитуры.

1.3. НЕ ВЫБРАСЫВАЙТЕ УПАКОВКУ ОТ ИЗДЕЛИЯ! В противном случае претензии по качеству мебели и комплектности поставки не принимаются.

2. ПРАВИЛА ПО ЭКСПЛУАТАЦИИ И УХОДУ ЗА МЕБЕЛЬЮ.

2.1. Перевозка мебели осуществляется только транспортными средствами, приспособленными для ее защиты от механических повреждений, загрязнения и атмосферных осадков. Собранную мебель нужно транспортировать в вертикальном положении, с закрытыми дверками и зафиксированными от выпадения выдвигаемыми ящиками и выкатными полками. В том случае, если перевозимую мебель необходимо разобрать, обратитесь к разделу 1.

2.2. Мебель должна эксплуатироваться в закрытых помещениях с температурой воздуха не ниже 10 градусов и относительной влажностью 66+15%. Не следует ставить мебель близко к холодным стенам и к источникам тепла. Пол в месте установки мебели должен быть ровным и сухим.

2.3. Не допускается попадание на мебель воды, а также растворителей (спирт, бензин, ацетон и др.). При случайном попадании указанных жидкостей на поверхность мебели немедленно убрать их сухой тканью.

2.4. Запрещается ставить на поверхность мебели горячие предметы без подставки.

2.5. Уход за мебелью осуществляется только с помощью специально предназначенных для этого средств. После их использования рекомендуется насухо протереть мебель чистой, сухой мягкой тканью. Не допускается применять соду, порошки и средства, не предназначенные для ухода за мебелью.

3. ПОРЯДОК ПРИЕМА РЕКЛАМАЦИЙ.

3.1. Рекламации по поводу ненадлежащего качества или некомплектности мебели направляются покупателем в магазин, где она была приобретена, с обязательным приложением товарного чека и данной инструкции.

3.2. При рассмотрении рекламации для выяснения причин некомплектности, механических повреждений деталей либо их разбухания в результате попадания влаги, магазин вправе потребовать предоставления упаковки от изделия. Рекламации принимаются в течение гарантийного срока – 18 месяцев.

3.3. По дефектам, возникшим из-за несоблюдения покупателем правил эксплуатации и ухода за мебелью, рекламации не принимаются.

4. ИСПОЛЬЗУЕМАЯ ФУРНИТУРА

Евровинт 7*50	Ключ для винтовой стяжки	Стяжка эксцентриковая прямая	Петля четырехшарнирная для вкладной трубы	Заглушки для винтовой и эксцентриковой стяжки	Шкант	Полкодержатель
Ручка С-17	Опора ОШ 50x27	Труба D=50мм	Направляющие шариковые 250 мм	Направляющие шариковые 500 мм	Фланец д-50мм	

5. КОМПЛЕКТНОСТЬ ПОСТАВКИ

№	Материал	Размеры	Кол	№	Материал	Размеры	Кол	Фурнитура		
								Название	Ед. изм	Кол
1	Дно ящика ДВПО	498x307	3	27	Полка надстройки 2	830x250	1	Евровинт 7*50	шт.	85
2	Задняя стенка малой тумбы ДВПО	515x354	1	28	Бок ящика малый	250x110	1	Заглушка для Евровинта 7*50 темный – 42, светлый – 14)	шт.	56
3	Задняя стенка полки надстройки ДВПО	510x382	1	29	Бок надстройки 6	980x250	1	Ключ шестигранный	шт.	1
4	Дно ящика ДВПО	248x307	1	30	Бок тумбы малой 1	515x290	1	Стяжка эксцентриковая минификс	шт.	14
5	Задняя стенка большой тумбы ДВПО	600x382	1	31	Дно надстройки	1254x290	1	Заглушка для эксцентриковой стяжки (темн. – 6)	шт.	6
6	Полка малая	744x250	1	32	Полка под клавиатуру	771x224	1	Шток эксцентрика саморез L-34мм	комп	10
7	Полка врезная	138x250	2	33	Нога 1	731x350	1	Направляющие шариковые L-500	комп	3
8	Бок надстройки 1	482x250	1	34	Бок тумбы малой 2	515x290	1	Направляющие шариковые L-250	комп	1
9	Бок надстройки 2	316x250	1	35	Бок надстройки 7	1080x250	1	Опора ОШ-50*27	шт.	9
10	Бок надстройки 3	980x250	1	36	Полка надстройки 3	1130x250	1	Стойка эксцентриковая сдвоенная	шт.	2
11	Столешница	1465x760	1	37	Полка надстройки 4	1020x290	1	Фланец для трубы д-50мм	шт.	8
12	Фасад ящика	350x186	3	38	Нога 2	731x288	1	Гайка «эриксона»	шт.	4
13	Фасад ящика	350x186	1	39	Крышка тумбы большой	371x530	1	Полкодержатель	шт.	6
14	Фасад тумбы	350x320	1	40	Царга стола	771x350	1	Гайка М10	шт.	4
15	Фасад полки стеллажа	350x478	1	41	Бок тумбы большой	572x530	1	Ручка С-17	шт.	6
16	Бок надстройки 4	582x250	1	42	Труба д50	245мм	2	Саморез 3,5x16	шт.	48
17	Полка вкладная	351x225	1	43	Труба д50	95мм	2	Шкант 8x30	шт.	10
18	Бок надстройки 5	482x250	1					Саморез 4x30	шт.	8
19	Дно полки надстройки	508x250	1					Шуруп 4x25	шт.	4
20	Бок ящика большой	500x110	3					Шуруп 4x40	шт.	8
21	Бок ящика большой	500x110	3					Гвоздь 1,8x32	шт.	58
22	Монтажка ящика	297x97	4					Саморез 3x16	шт.	12
23	Бок тумбы большой	688x530	1					Петля для вкладной двери	комп	4
24	Монтажка ящика	297x97	4							
25	Дно тумбы большой	387x530	1							
26	Бок ящика малый	250x110	1							

6. ПОРЯДОК СБОРКИ

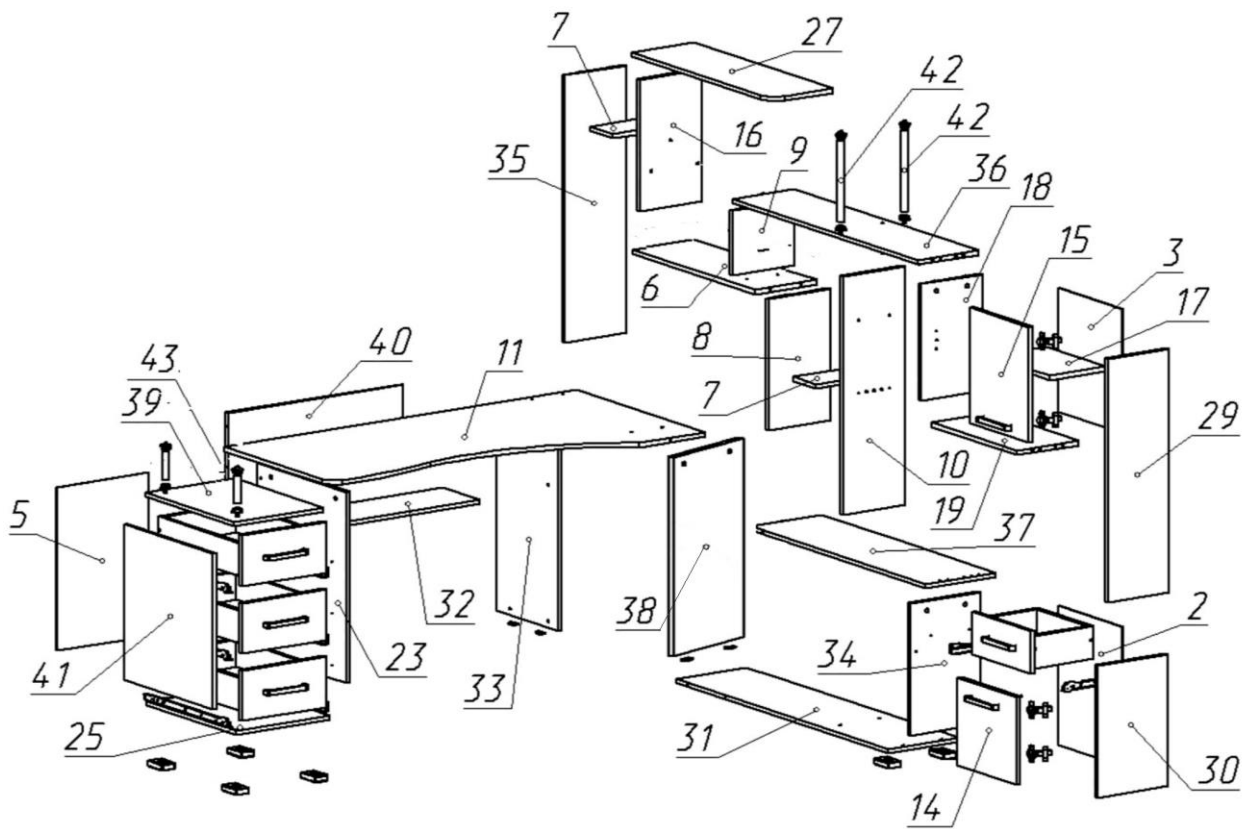
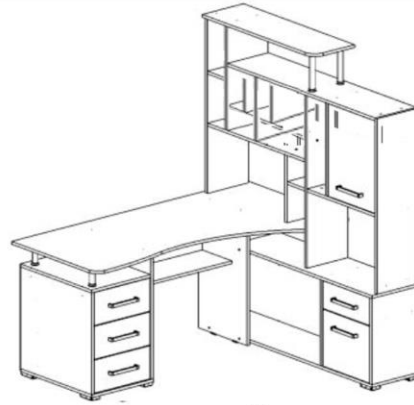


Рис. 1



ЛЕВЫЙ



ПРАВЫЙ

Рис. 2

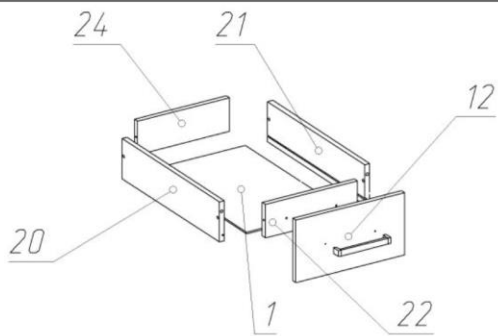


Рис. 3

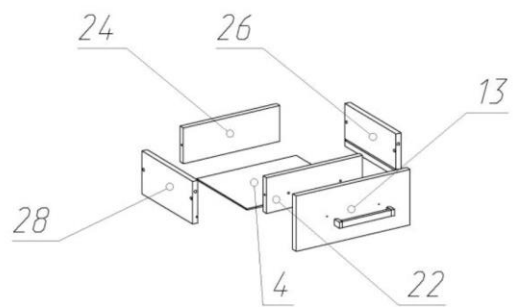


Рис. 4

Для сборки изделия потребуется молоток, крестовая отвертка и, прилагаемый в комплекте, ключ для винтовой стяжки.

ВНИМАНИЕ! Фирма-изготовитель оставляет за собой право проводить конструктивные изменения, связанные с внедрением новых материалов и технологий, направленных на повышение качества изделий.

**ФАБРИКА
МЕБЕЛИ** **НАЯ**