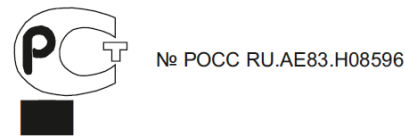
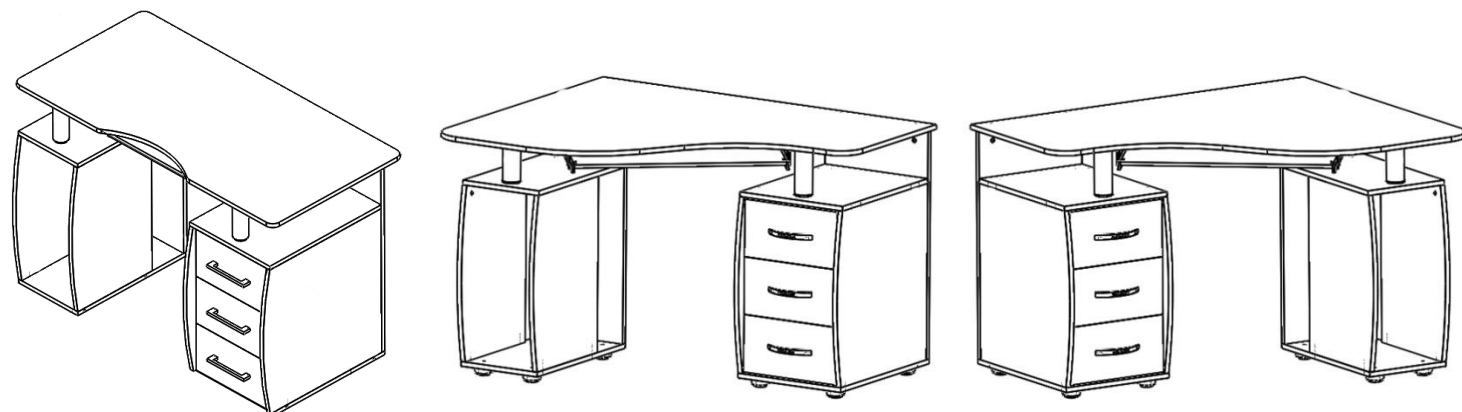


Компьютерный стол
 КС-12У, КС-14У/Ибис/
 КС-12М, КС-14М/Дрофа/



ПАСПОРТ



КС-12М, КС-14М/Дрофа/ КС-12У, КС-14У/Ибис/левый/ КС-12У, КС-14У/Ибис/Правый/
1. ТРАНСПОРТИРОВКА, ХРАНЕНИЕ, ЭКСПЛУАТАЦИЯ И УХОД ЗА МЕБЕЛЬЮ.

Изделие допускается транспортировать в упаковке предприятия-изготовителя любым видом транспорта при условии надежной защиты от механических повреждений и влаги (атмосферных осадков и т.д.)

Не допускается воздействие влаги. Изделие должно храниться и эксплуатироваться в сухих и теплых помещениях. Не рекомендуется устанавливать изделие около источников тепла. Удаление пыли с поверхности изделия следует производить мягкой тканью с использованием специальных составов по уходу за мебелью.

2. ГАРАНТИИ ИЗГОТОВИТЕЛЯ.

Предприятие-изготовитель гарантирует соответствие компьютерного стола КС-12М, КС-14М, КС-12У, КС-14У требованиям ГОСТ 16371-93 и ТО-27575562-01-2009 при соблюдении правил транспортировки, хранения и эксплуатации.

Гарантийный срок эксплуатации 24 месяца с момента приобретения. Срок службы изделия 5 лет.

Предприятие-изготовитель не несет ответственности за недостатки изделия, появившиеся в результате не соблюдения покупателем правил эксплуатации, сборки, транспортировки и ухода за мебелью.

3. УКАЗАНИЯ ПО СБОРКЕ КОМПЬЮТЕРНОГО СТОЛА КС-15У.

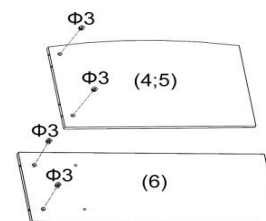
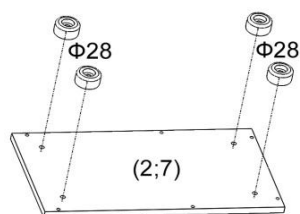
Сборку изделия рекомендуется доверить специалисту. В случае самостоятельной сборки строго следуйте указаниям настоящей инструкции.

Предприятие-изготовитель не несет ответственности за повреждение изделия, произошедшие во время сборки.

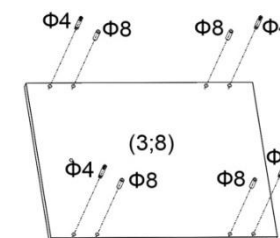
Для сборки изделия необходим следующий инструмент: крестовая отвертка, ключ-шестигранник 4мм (входит в комплект изделия).

Ниже описан процесс сборки для стола КС-12У, КС-14У /левый, КС-12У, КС-14У /правый КС-12М собираются аналогично.

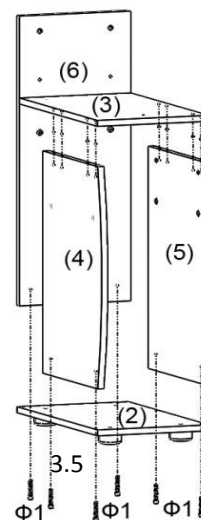
3.1 Закрепить опоры (Ф28) на дне СБ (2) и дне тумбы (7) как показано на рисунке.



3.2 Установить эксцентрики стяжки (Ф3) в отверстия расположенные на задней стенке СБ (6) и боковинах СБ (4;5) как показано на рисунке.



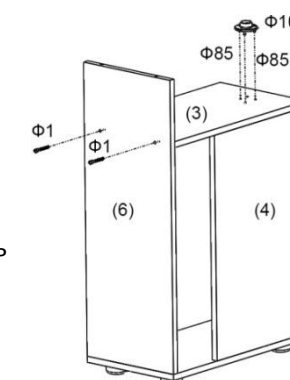
3.3 Установить винты эксцентрикостяжки (Ф4) и шканти (Ф8) в отверстия крышки СБ (3) и крышки тумбы (8).



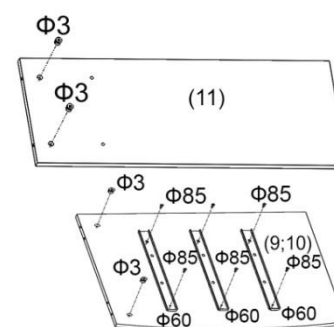
3.4 Соединить дно СБ (2) с задней стенкой СБ (6) и боковинами СБ (4;5) при помощи евровинтов (Ф1). Убедитесь, что эксцентрикостяжки, расположенные на боковинах СБ

(4;5) находятся в положении, после чего закрепите крышку СБ (3) на боковинах СБ (4;5), установив винты эксцентрикостяжек расположенные на крышке СБ (3) в эксцентрикостяжки расположенные на боковинах СБ (4;5). С помощью крестовой отвертки зафиксируйте

эксцентрикостяжки, переведя их в положение.



3.5 Соединить заднюю стенку СБ (6) с крышкой СБ (3) евровинтами (Ф1). Закрепить заглушку трубы (Ф100) винтами (Ф85) на внешней стороне крышки СБ (3).

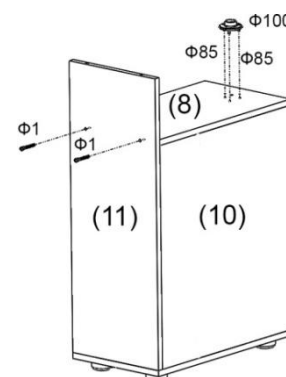
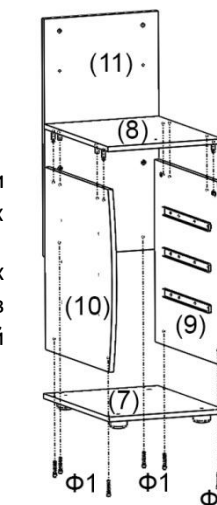


3.6 Установить стяжки эксцентрикостяжки (Ф3) в отверстия задней стенки тумбы (11) и боковин тумбы (9;10). Закрепить на боковинах тумбы (9;10) саморезами (Ф85) выдвижные шариковые направляющие (Ф60).

3.7 Соединить дно тумбы (7) с задней стенкой тумбы (11) и боковинами тумбы (9;10) при помощи евровинтов (Ф1). Убедитесь, что эксцентрикостяжки, расположенные на боковинах

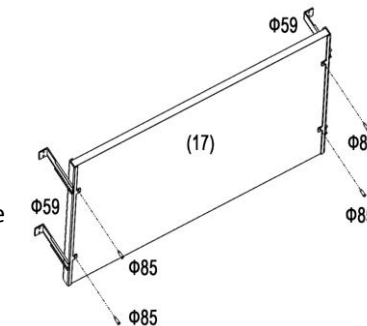
тумбы (9;10) находятся в положении, после чего закрепите крышку тумбы (8) на боковинах тумбы (9;10), установив винты эксцентрикостяжек расположенные на крышке тумбы (8) в эксцентрикостяжки расположенные на боковинах тумбы (9;10). С помощью крестовой

отвертки зафиксируйте эксцентрикостяжки, переведя их в положение.

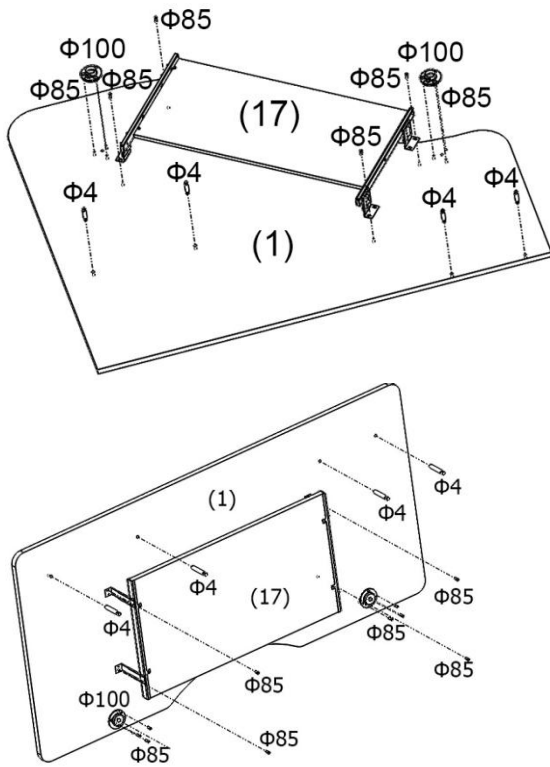


3.8 Соединить заднюю стенку тумбы (11) с крышкой тумбы (8) евровинтами (Ф1). Закрепить заглушку трубы (Ф100) винтами (Ф85) на внешней стороне крышки тумбы (8).

3.9 Закрепить на полке под клавиатуру (17) саморезами (Ф85) шариковые направляющие для клавиатуры (Ф59).



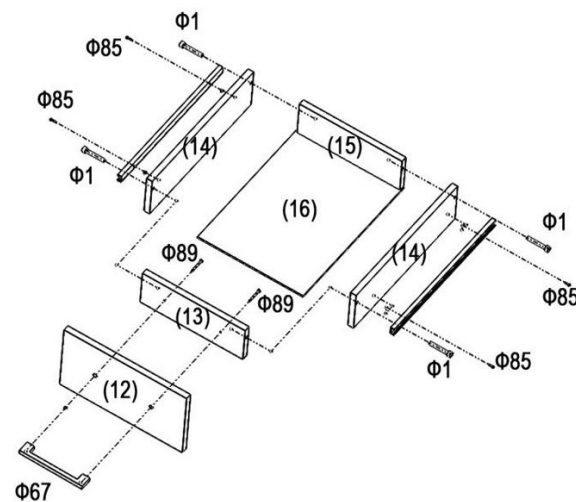
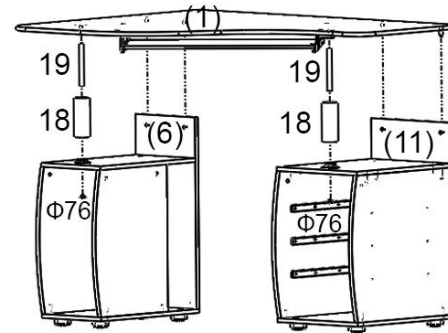
4. КОМПЛЕКТНОСТЬ ПОСТАВКИ.



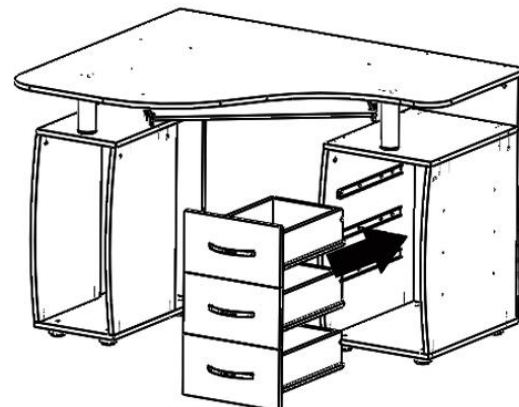
3.10 Установить в отверстия столешницы (1) винты эксцентриковой стяжки (Ф4) как показано на рисунке. Закрепить на столешнице (1) саморезами (Ф85) заглушки трубы (Ф100). Соединить полку под клавиатуру (17) со столешницей (1) саморезами (Ф85).

3.10* Столешница КС-12М, /Дрофа/ собирается аналогичным способом как КС-12У/Ибис/ описанным в пункте 3.10

3.11 Перед установкой столешницы (1), убедитесь что эксцентриковые стяжки задних стенок тумбы и СБ (6;11) находятся в положении . Закрепите шпильки (19) на столешнице (1), закройте их трубами (18), после чего установите столешницу (1) на тумбы, как показано на рисунке. Закрепите шпильки (19) с нижней стороны крышек тумб гайками Ericson (Ф76). Убедитесь что винты эксцентриковых стяжек (Ф4) встали на места и столешница (1) стоит ровно. Зафиксируйте эксцентриковые стяжки (Ф3) при помощи крестовидной отвертки переведя их в положение .



3.12 Закрепить на боковых стенках ящика (14) саморезами (Ф85) шариковые направляющие для полного выдвижения (Ф60). Соединить боковые стенки ящика (14) с передней (13) и задней (15) стенками ящика, закрепив их евровинтами (Ф1). Закрепить на передней стенке ящика (13) шурупами (Ф89) фасад ящика (12) и ручку С17 (Ф67). Установить получившуюся конструкцию на дно ящика (16) и закрепить их гвоздями (Ф92) с нижней стороны.



Компьютерный стол КС-12У готов к эксплуатации.

Фурнитура

№	Наименование	Ед. изм.	Кол-во
Ф1	Евровинт 7x50	Шт.	24
Ф2	Заглушка евровинта	Шт.	12
Ф3	Эксцентриковая стяжка	Шт.	16
Ф4	Стойка стяжки	Шт.	16
Ф5	Заглушка эксцентриковой стяжки	Шт.	16
Ф8	Шкант 8x30	Шт.	8
Ф13	Заглушка d5	Шт.	1
Ф28	Опора ОШ-50x27	Шт.	8
Ф59	Шариковая направляющая для клавиатуры	Компл.	1
Ф60	Шариковая направляющая полного выдвижения L=400мм	Компл.	3
Ф67	Ручка С17	Шт.	3
Ф72	Гайка Erisona M10	Шт.	2
Ф76	Гайка M10	Шт.	2
Ф82	Саморез 3 x 16	Шт.	6
Ф85	Саморез 3,5 x 16	Шт.	36
Ф87	Саморез 4 x 30	Шт.	6
Ф89	Шуруп 4 x 40	Шт.	6
Ф92	Гвоздь 1,8 x 30	Шт.	12
Ф97	Ключ шестигранный	Шт.	1
Ф100	Заглушка трубы	Шт.	4

Детали

№	Наименование	Размеры	Кол-во
1	Столешница (левая)	1200x600	1
2	Дно СБ	500x274	1
3	Крышка СБ	483x274	1
4	Боковина СБ	560x340	1
5	Боковина СБ	560x340	1
6	Стенка задняя СБ	730x274	1
7	Дно тумбы	500x370	1
8	Крышка тумбы	483x370	1
9	Боковина правая тумбы	560x510	1
10	Боковина левая тумбы	560x510	1
11	Стенка задняя тумбы	730x370	1
12	Фасад ящика	332x183	3
13	Стенка ящика передняя	278x97	3
14	Стенка ящика боковая	400x110	6
15	Стенка ящика задняя	278x97	3
16	Дно ящика	286x398	3
17	Полка под клавиатуру	600x340	1
18	Труба	d=50 L=150	2
19	Шпилька M10 x 164	M10x164	2

*СБ – системный блок

5. СВИДЕТЕЛЬСТВО О ПРИЁМКЕ.

Стол компьютерный КС-15У/Ибис/ соответствует требованиям ГОСТ 16371-93 и признан годным для эксплуатации.

Комплектовщик _____

ОТК _____

Дата _____

ВНИМАНИЕ!

Предприятие-изготовитель оставляет за собой право проводить конструктивные изменения, связанные с внедрением новых материалов и технологий, направленных на повышение качества и долговечности изделий.

Наш адрес: Россия 141580, Московская область, Солнечногорский район, д. Поярково переулоч Охотный ряд, строение 10.

ООО "Торговый дом Ная" Тел/факс: +7 (495) 787-84-55 E-mail: info@navatd.ru