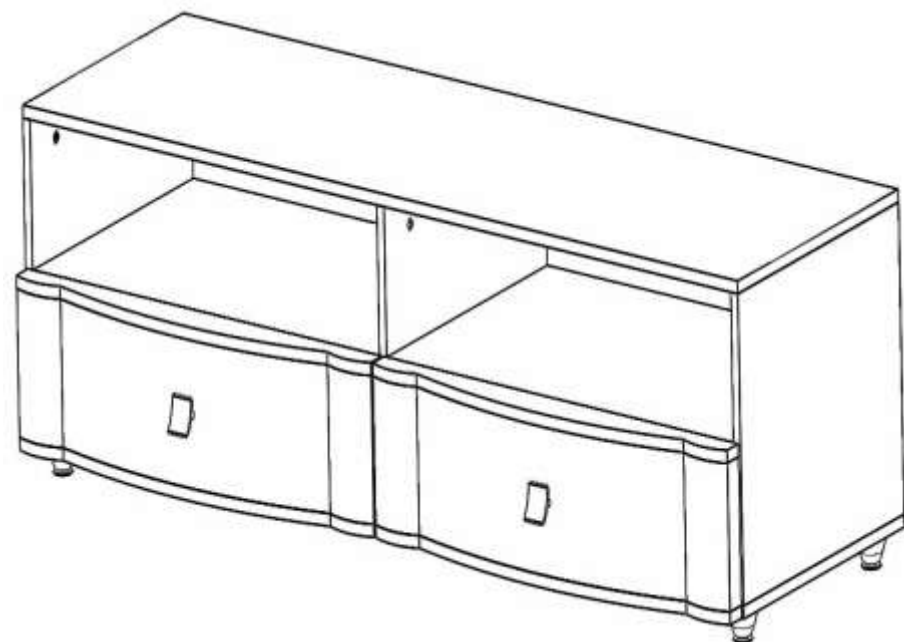


# ПАСПОРТ



Тумба серии "Сицилия" СТ 2

## 1. ТРАНСПОРТИРОВКА, ХРАНЕНИЕ, ЭКСПЛУАТАЦИЯ И УХОД ЗА МЕБЕЛЬЮ.

Изделие допускается транспортировать в упаковке предприятия-изготовителя любым видом транспорта при условии надежной защиты от механических повреждений и влаги (атмосферных осадков и т.д.)

Не допускается воздействие влаги. Изделие должно храниться и эксплуатироваться в сухих и теплых помещениях. Не рекомендуется устанавливать изделие около источников тепла. Удаление пыли с поверхности изделия следует производить мягкой тканью с использованием специальных составов по уходу за мебелью.

## 2. ГАРАНТИИ ИЗГОТОВИТЕЛЯ.

Предприятие-изготовитель гарантирует соответствие тумбы серии "Сицилия" СТ 2 требованиям ГОСТ 16371-93 и ТО-27575562-01-2009 при соблюдении правил транспортировки, хранения и эксплуатации.

Гарантийный срок эксплуатации 12 месяцев с момента приобретения. Срок службы изделия 5 лет.

Предприятие-изготовитель не несет ответственности за недостатки изделия, появившиеся в результате не соблюдения покупателем правил эксплуатации, сборки, транспортировки и ухода за мебелью.

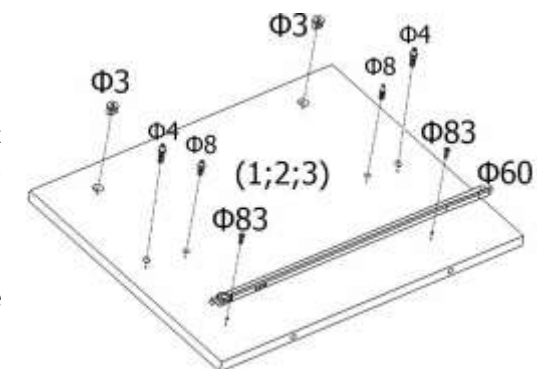
## 3. УКАЗАНИЯ ПО СБОРКЕ ТУМБЫ СЕРИИ "СИЦИЛИЯ" СТ 2.

Сборку изделия рекомендуется доверить специалисту. В случае самостоятельной сборки строго следуйте указаниям настоящей инструкции.

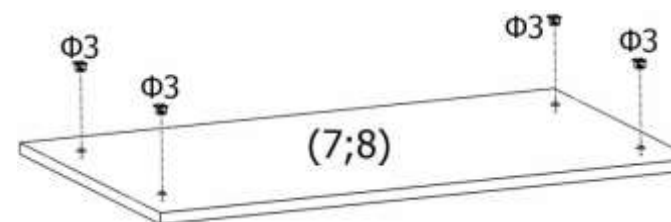
Предприятие-изготовитель не несет ответственности за повреждение изделия, произошедшие во время сборки.

Для сборки изделия необходим следующий инструмент: крестовая отвертка, ключ-шестигранник 4мм (входит в комплект изделия).

3.1 Установить эксцентриковые стяжки (Ф3), стойки эксцентриковых стяжек (Ф4) и шканты (Ф8) в установочные отверстия боковин (1;2;3). Закрепить на боковинах (1;2;3) роликовые направляющие (Ф60) саморезами (Ф83).

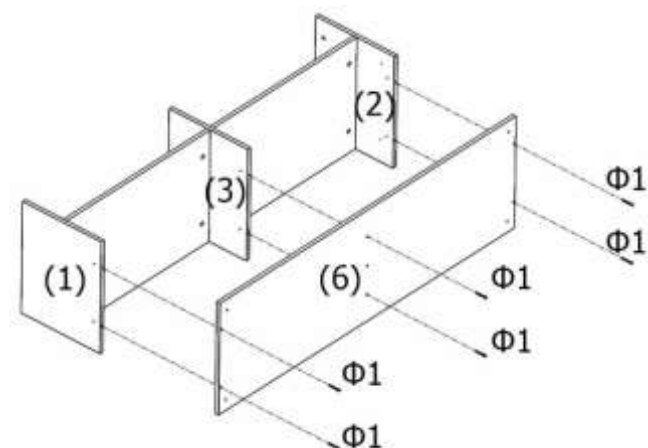
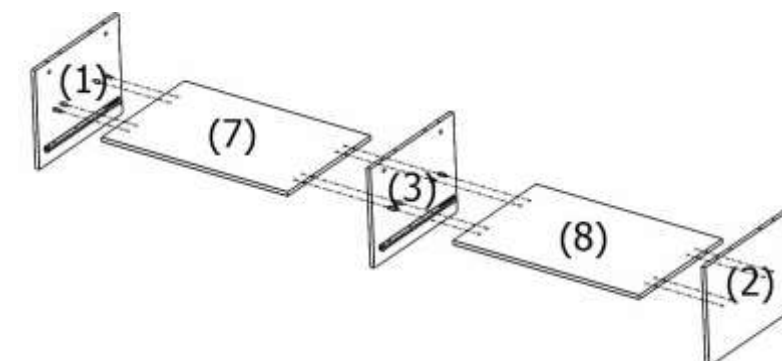


\*на боковине (3) стойки стяжек (Ф4), шканты (Ф8) и роликовые направляющие (Ф60) закрепить с обеих сторон.



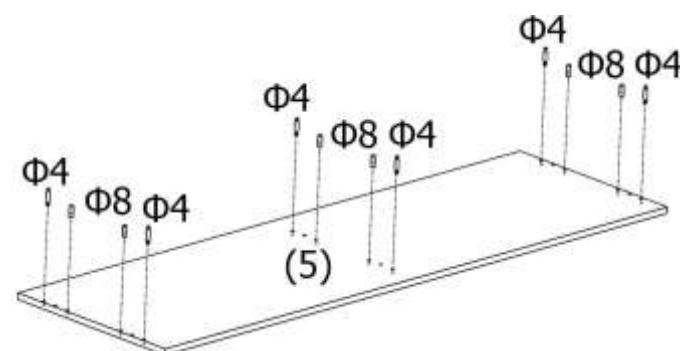
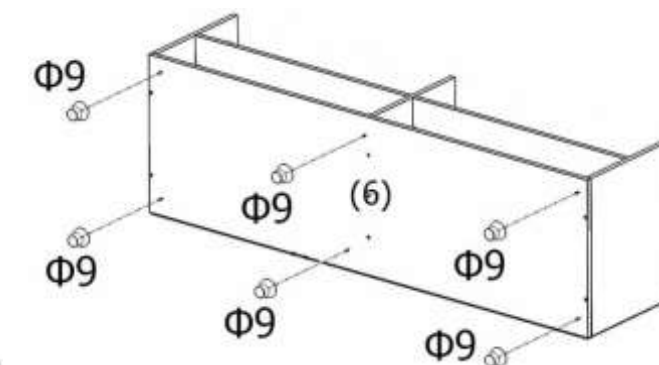
3.2 Установить быстромонтируемые эксцентриковые стяжки в установочные отверстия врезных полок (7;8).

3.3 Соединить боковины (1;2;3) с полками (7;8) установив шканты (Ф8) и стойки эксцентриковых стяжек (Ф4) в установочные отверстия полок (7;8). Перевести эксцентриковые стяжки (Ф3) в полках (7;8) в закрытое положение.




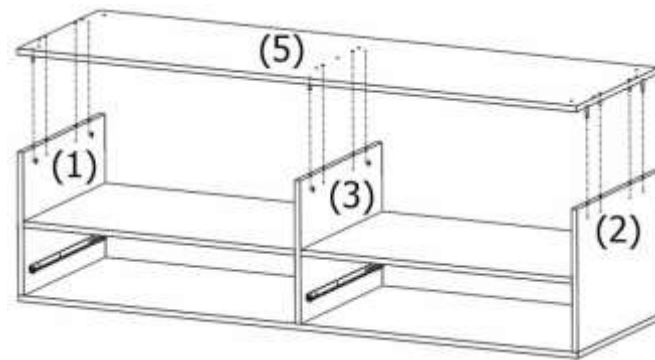
3.4 Закрепить боковины (1;2;3) с нижней крышкой (6) евроинтами (Ф1).

3.5 Закрепить ножки (Ф9) на нижней крышке (6).

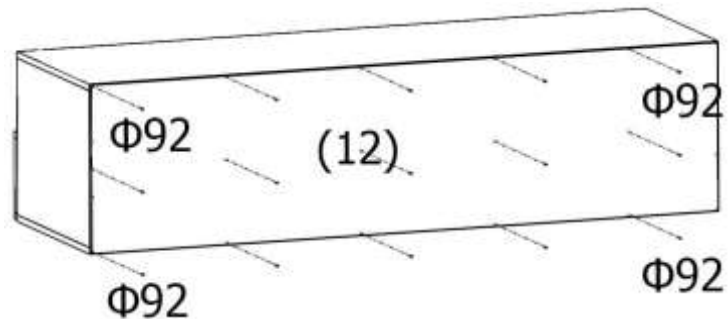


3.6 Установить стойки эксцентриковых стяжек (Ф4) и шканты (Ф8) в установочные отверстия крышки (5).

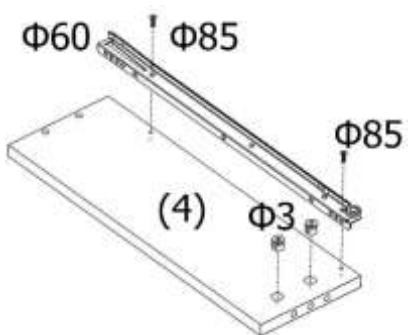
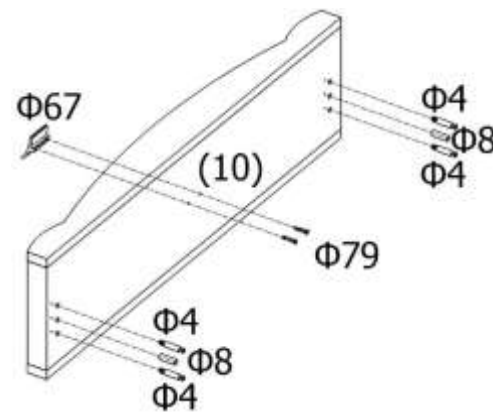
3.7 Установить крышку (5) на боковины (1;2;3). Закрепить конструкцию, переведя эксцентрики стяжки в положение 



3.8 Закрепить задний полк (12) гвоздями (Ф92) на боковинах (1;2;3) и крышках (5;6).

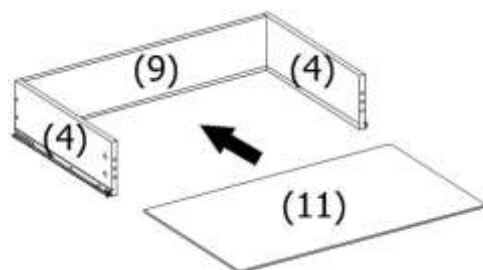
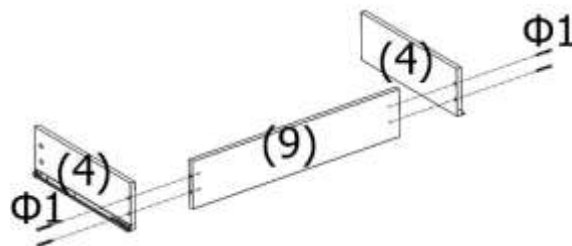


3.9 Закрепить на фасаде (10) ручку (Ф67) винтами (Ф79). Установить в установочные отверстия стойки стяжки (Ф4) и шканты (Ф8).




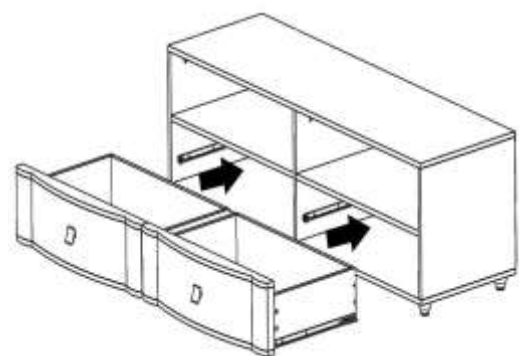
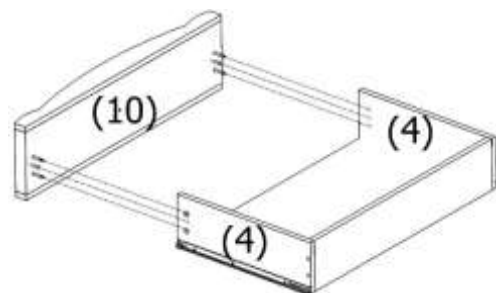
3.10 Закрепить на боковинах ящика (4) роликовые направляющие (Ф60) саморезами (Ф85). Установить эксцентрики стяжки (Ф3).

3.11 Соединить боковые стенки ящика (4) с задней стенкой (9) евровинтами (Ф1).



3.12 Установить дно ящика (11) в пазы расположенные на задней и боковых стенках (4;9).

3.13 Соединить фасад ящика (10) с боковыми стенками ящика (4) и закрепить конструкцию, переведя эксцентрики стяжки в положение 



3.14 Установить ящики в тумбу.

Тумба серии "Сицилия" СТ 2 готова к эксплуатации.

#### 4. КОМПЛЕКТНОСТЬ ПОСТАВКИ.

##### Фурнитура

№	Наименование	Ед. изм.	Кол-во
Ф1	Евровинт	Шт.	14
Ф2	Заглушка евровинта	Шт.	18
Ф3	Эксцентриковая стяжка	Шт.	22
Ф4	Стойка стяжки	Шт.	22
Ф5	Заглушка эксцентриковой стяжки	Шт.	22
Ф8	Шкант 8x30	Шт.	18
Ф9	Ножка	Шт.	6
Ф60	Шариковая направляющая L=450	Компл.	2
Ф67	Ручка	Шт.	2
Ф79	Шуруп М4х70	Шт.	4
Ф85	Саморез 3,5х13	Шт.	16
Ф92	Гвозди 1,8х30	Шт.	40
Ф97	Ключ шестигранный	Шт.	1
	Стяжка межсекционная	Шт.	4

##### Детали

№	Наименование	Размеры	Кол-во
1	Боковина левая	388x500	1
2	Боковина правая	388x500	1
3	Боковина средняя	388x500	1
4	Боковина ящика	450x150	4
5	Крышка	1091x500	1
6	Крышка нижняя	1091x500	1
7	Полка врезная левая	521x500	1
8	Полка врезная правая	521x500	1
9	Стенка ящика задняя	463x150	2
10	Фасад	216x538	2
11	Дно ящика	473x444	2
12	Задний полк	1087x416	1



#### 5. СВИДЕТЕЛЬСТВО О ПРИЁМКЕ.

Тумба серии "Сицилия" СТ 2 соответствует требованиям ГОСТ 16371-93 и признан годным для эксплуатации.

Комплектовщик \_\_\_\_\_

ОТК \_\_\_\_\_

Дата \_\_\_\_\_

#### ВНИМАНИЕ!

Предприятие-изготовитель оставляет за собой право проводить конструктивные изменения, связанные с внедрением новых материалов и технологий, направленных на повышение качества и долговечности изделий.

Наш адрес: Россия 141580, Московская область, Солнечногорский район, д. Поярково переулок Охотный ряд, строение 10.

ООО "Торговый дом Ная" Тел/факс: +7 (495) 787-84-55 E-mail: [info@nayatd.ru](mailto:info@nayatd.ru)