

# Шкаф "Сицилия" СП-12Д, СП-12С и СП-13



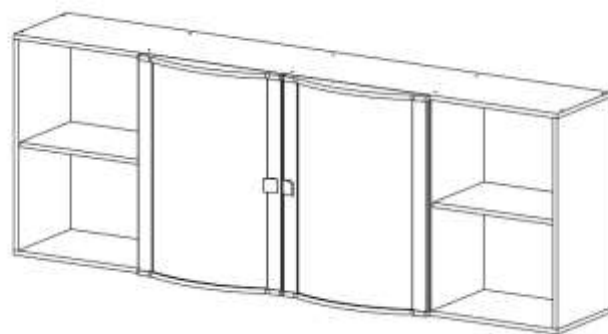
СП-12Д



СП-12С



СП-13



## ПАСПОРТ

### 1. ТРАНСПОРТИРОВКА, ХРАНЕНИЕ, ЭКСПЛУАТАЦИЯ И УХОД ЗА МЕБЕЛЬЮ.

Изделие допускается транспортировать в упаковке предприятия-изготовителя любым видом транспорта при условии надежной защиты от механических повреждений и влаги (атмосферных осадков и т.д.)

Не допускается воздействие влаги. Изделие должно храниться и эксплуатироваться в сухих и теплых помещениях. Не рекомендуется устанавливать изделие около источников тепла. Удаление пыли с поверхности изделия следует производить мягкой тканью с использованием специальных составов по уходу за мебелью.

### 2. ГАРАНТИИ ИЗГОТОВИТЕЛЯ.

Предприятие-изготовитель гарантирует соответствие полки серии "Сицилия" СП-12Д, СП-12С и СП-13 требованиям ГОСТ 16371-93 и ТО-27575562-01-2009 при соблюдении правил транспортировки, хранения и эксплуатации.

Гарантийный срок эксплуатации 12 месяцев с момента приобретения. Срок службы изделия 5 лет.

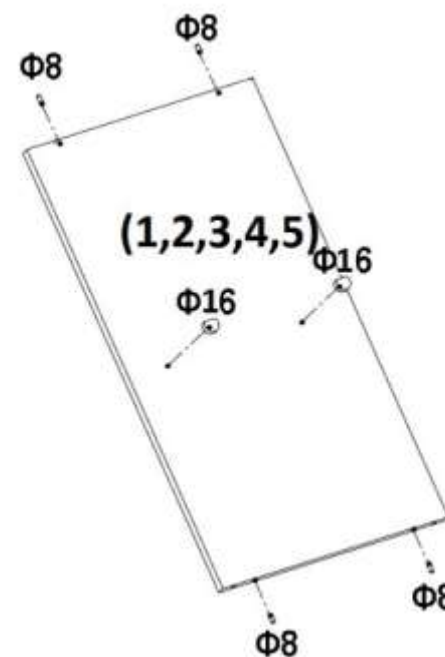
Предприятие-изготовитель не несет ответственности за недостатки изделия, появившиеся в результате не соблюдения покупателем правил эксплуатации, сборки, транспортировки и ухода за мебелью.

### 3. УКАЗАНИЯ ПО СБОРКЕ ПОЛКИ СЕРИИ "СИЦИЛИЯ" СП-12Д, СП-12С и СП-13.

Сборку изделия рекомендуется доверить специалисту. В случае самостоятельной сборки строго следуйте указаниям настоящей инструкции.

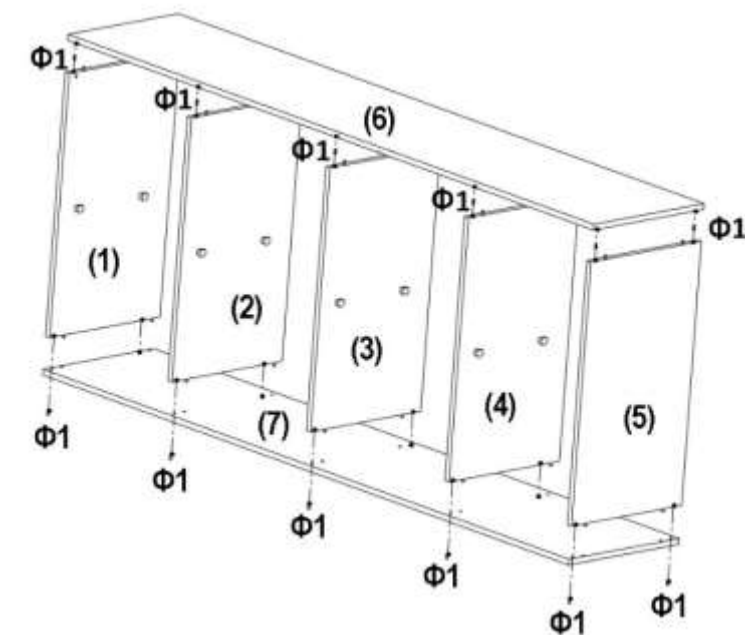
Предприятие-изготовитель не несет ответственности за повреждение изделия, произошедшие во время сборки.

Для сборки изделия необходим следующий инструмент: крестовая отвертка, ключ-шестигранник 4мм (входит в комплект изделия).

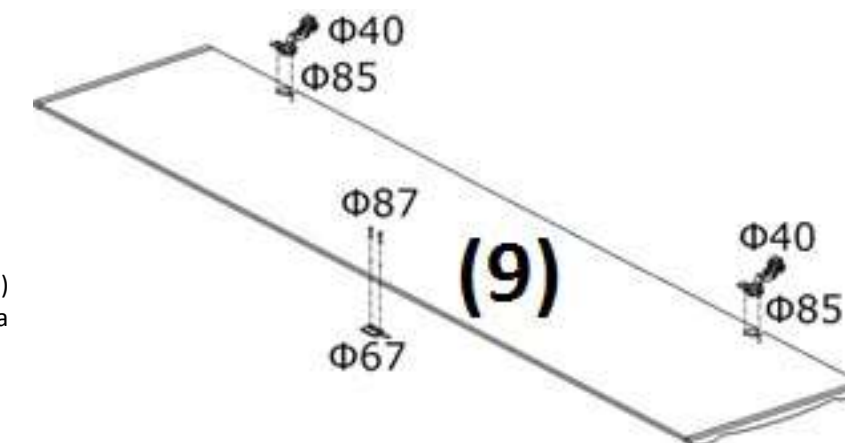
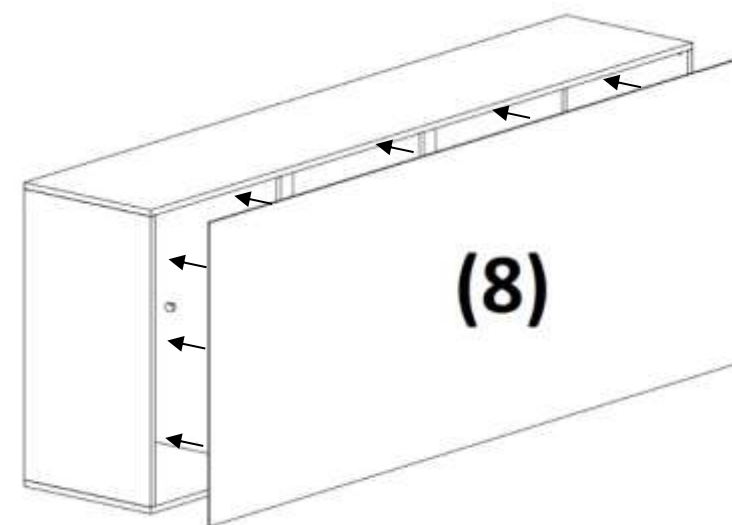


3.1 Установить шканты (Φ8) и полкодержатели (Φ16) и эксцентриковые стяжки (Φ3) в боковины (1,2,3,4,5). В случае использования стеклянных полок, использовать полкодержатель (Φ17).

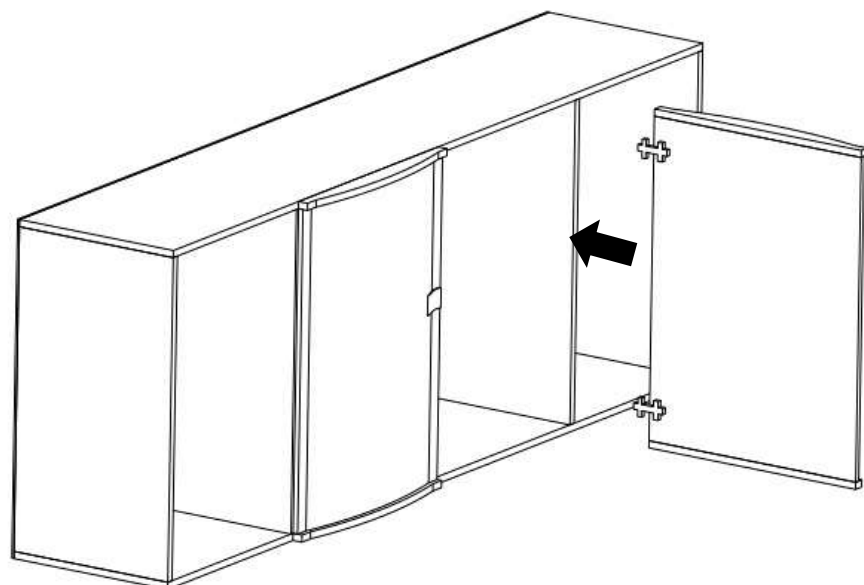
3.2 Соединить боковины (1,2,3,4,5) с крышкой (6) с помощью стоек эксцентриковых стяжек (Φ4) и с дном (7) с помощью евровинтов (Φ1)



3.3 Присоединить к каркасу задний полк (8) с помощью гвоздей (Φ92).

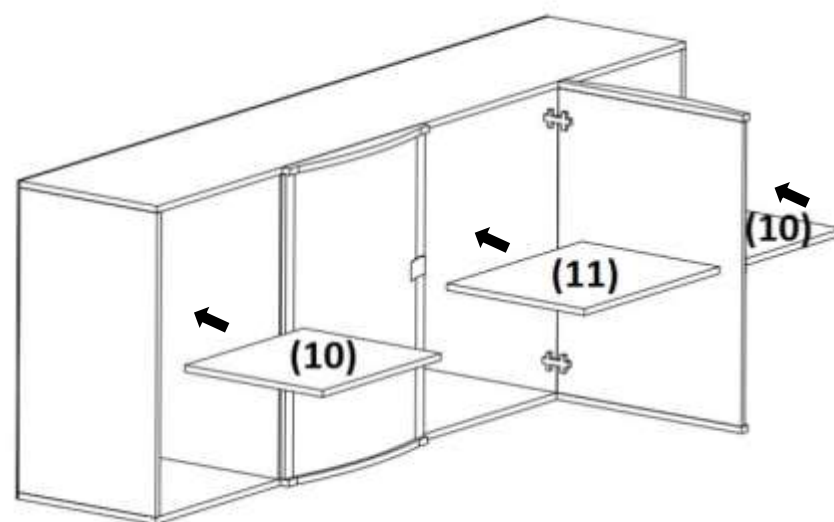


3.4 Установить на фасады (9) петли (Φ40) закрепив их саморезами (Φ85). Закрепить на фасадах (9) ручку (Φ67) шурупами (Φ87).



3.5 Установить фасады (9) на полку, закрепив петли (40) фасадов (12) на боковинах (2,4) саморезами (Ф85).

3.6 Установить вкладные полки (10,11) в конструкцию в зависимости от модели (СП-12С стеклянные остальные СП-12Д и СП-13 ДСП)



Полка серии "Сицилия" СП-12Д, СП-12С и СП-13 готова к эксплуатации.



#### 5. СВИДЕТЕЛЬСТВО О ПРИЁМКЕ.

Полка серии "Сицилия" СП-12Д, СП-12С и СП-13 соответствует требованиям ГОСТ 16371-93 и признан годным для эксплуатации.

Комплектовщик \_\_\_\_\_

ОТК \_\_\_\_\_

Дата \_\_\_\_\_

#### ВНИМАНИЕ!

Предприятие-изготовитель оставляет за собой право проводить конструктивные изменения, связанные с внедрением новых материалов и технологий, направленных на повышение качества и долговечности изделий.

Наш адрес: Россия 141580, Московская область, Солнечногорский район, д. Поярково переулок Охотный ряд, строение 10.

ООО "Торговый дом Ная" Тел/факс: +7 (495) 787-84-55 E-mail: [info@navatd.ru](mailto:info@navatd.ru)

#### 4. КОМПЛЕКТНОСТЬ ПОСТАВКИ.

##### Фурнитура

| №   | Наименование          | Ед. изм. | Кол-во |
|-----|-----------------------|----------|--------|
| Ф1  | Евровинт              | Шт.      | 20     |
| Ф2  | Закрутка евровинта    | Шт.      | 20     |
| Ф8  | Шкант 8x30            | Шт.      | 20     |
| Ф16 | Полкодержатель ДСП    | Шт.      | 16     |
| Ф17 | Полкодержатель стекло | Шт.      | 8      |
| Ф40 | Петля полунакладная   | Шт.      | 4      |
| Ф67 | Ручка                 | Шт.      | 2      |
| Ф85 | Саморез 3,5x16        | Шт.      | 16     |
| Ф87 | Шуруп М4x30           | Шт.      | 4      |
| Ф92 | Гвозди 1,8x30         | Шт.      | 30     |
| Ф97 | Ключ шестигранный     | Шт.      | 1      |
|     | Стяжка межсекционная  | Шт.      | 4      |

##### Детали

| №  | Наименование         | Размеры  | Кол-во |
|----|----------------------|----------|--------|
| 1  | Боковина лев         | 696x330  | 1      |
| 2  | Боковина средняя лев | 696x330  | 1      |
| 3  | Боковина средняя     | 696x330  | 1      |
| 4  | Боковина средняя пр  | 696x330  | 1      |
| 5  | Боковина пр          | 696x330  | 1      |
| 6  | Крышка               | 2040x330 | 1      |
| 7  | Дно                  | 2040x330 | 1      |
| 8  | Задний полк          | 1018x724 | 2      |
| 9  | Фасад                | 539x726  | 2      |
| 10 | Полка ДСП            | 454x320  | 2      |
| 11 | Полка ДСП            | 517x320  | 2      |
| 11 | Полка стекло         | 517x320  | 2      |