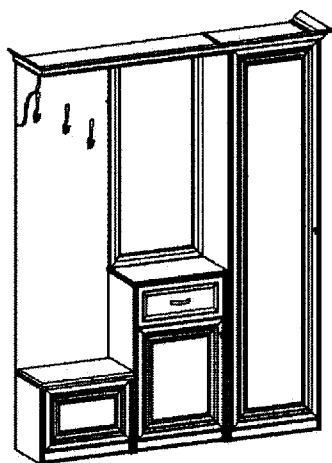


Прихожей серии "Венеция" 900-07



ООО Торговый дом "Ная"

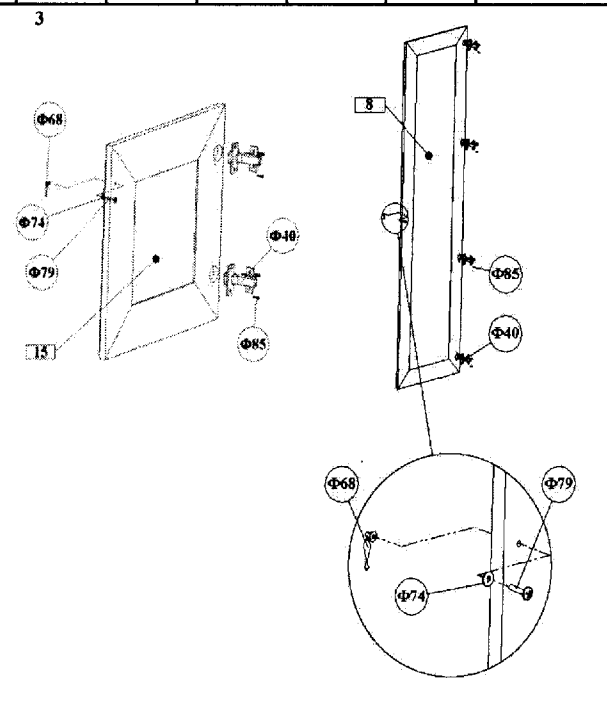
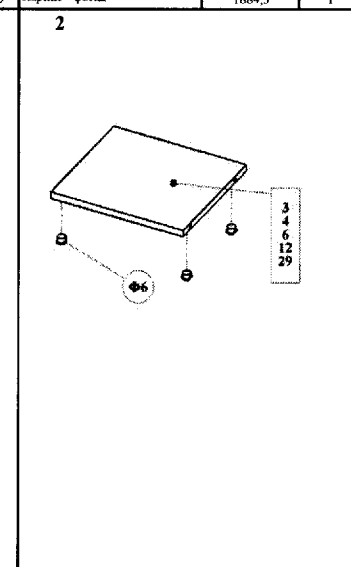
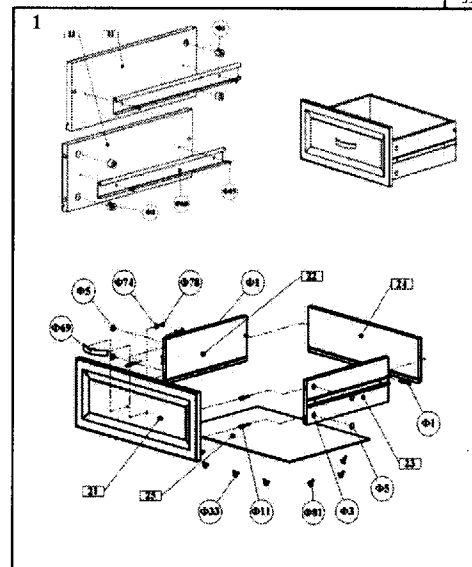


Фурнитура

№	Название	Ед.изм	Кол.
Ф16	Евровинт 7 x 70	шт.	6
Ф1	Евровинт 7 x 50	шт.	14
Ф2	Заглушка евровинта	шт.	18
Ф3	Эксцентрик стержня	шт.	30
Ф4	Стойка стержня	шт.	18
Ф5	Заглушка эксцентриковой стержня	шт.	30
Ф6	Эксцентрик быстромонтируемый	шт.	24
Ф7	Стойка эксцентрика быстромонтируемого	шт.	24
Ф8	Шкант 8 x 30	шт.	14
Ф10	Шток эксцентрика двусторонний	шт.	4
Ф11	Дробель-стойка	шт.	4
Ф21	Наконечник	шт.	12
Ф33	Уголок Ретно	шт.	43
Ф40	Петля вкладная с доводчиком	шт.	6
Ф43	Петля рольная L = 500 мм	шт.	1
Ф47	Держатель карниза	шт.	6
Ф52	Вешалка выдвижная L = 300 мм	шт.	1
Ф54	Вешалка крючок	шт.	3
Ф60	Шариковая направляющая полного выдвижения L = 300 мм	компл.	1
Ф68	Ручка капля	шт.	2
Ф69	Ручка скоба	шт.	1
Ф74	Шайба 4	шт.	4
Ф77	Винт М4х18	шт.	2
Ф79	Винт М4х25	шт.	2
Ф81	Саморез 3x25	шт.	43
Ф83	Шуруп 3x18	шт.	24
Ф84	Саморез 3,5x12	шт.	24
Ф85	Саморез 3,5x16	шт.	36
Ф87	Саморез 4x30	шт.	8
Ф90	Саморез 3x12	шт.	10
Ф92	Гвозди 1,8 x 30 (шуруп 3 x 18)	шт.	10
Ф97	Ключ шестигранный	шт.	1

Детали

№	Название	Габарит, мм	Кол.
1	Боковина шкафа левая	2200 x 390	1
2	Боковина шкафа правая	2200 x 390	1
3	Дно шкафа	556 x 370	1
4	Крышка шкафа	556 x 370	1
5	Цоколь шкафа	556 x 70	1
6	Полка шкафа врезная	556 x 354	2
7	Стенка шкафа задняя	2108 x 566	1
8	Фасад шкафа	2125 x 551	1
9	Боковина тумбы левая	938 x 355	1
10	Боковина тумбы правая	938 x 355	1
11	Крышка тумбы	609 x 364	1
12	Дно - полка тумбы	556 x 334	2
13	Стенка тумбы задняя	2178 x 600	1
14	Цоколь тумбы	556 x 70	1
15	Фасад тумбы	630 x 551	1
16	Зеркало в раме	1214 x 596	1
21	Фасад ящика	551 x 230	1
22	Стенка ящика левая	300 x 150	1
23	Стенка ящика правая	300 x 150	1
24	Стенка ящика задняя	498 x 150	1
25	Дно ящика	508 x 294	1
26	Боковина пуфа левая	425 x 355	1
27	Боковина пуфа правая	425 x 355	1
28	Крышка пуфа	592 x 341	1
29	Дно пуфа	552 x 334	1
30	Стенка пуфа задняя	2178 x 596	1
31	Опора крышки	300 x 350	1
32	Цоколь пуфа	552 x 70	1
33	Монтажка пуфа	552 x 96	2
34	Монтажка пуфа	552 x 96	1
35	Фасад пуфа	350 x 551	1
36	Крышка вешалки	1207 x 374	1
37	Карниз левый	434,2	1
38	Карниз правый	434,2	1
39	Карниз - фасад	1884,3	1



ТРАНСПОРТИРОВКА, ХРАНЕНИЕ И ЭКСПЛУАТАЦИЯ

Изделие допускается транспортировать в упаковке фирмы изготовителя любым видом транспорта при условии надежной защиты от механических повреждений.

Изделие должно храниться и эксплуатироваться в сухих помещениях. Не рекомендуется ставить изделие около источника тепла.

Сборку изделия рекомендуем доверить специалисту по сборке мебели.

СВИДЕТЕЛЬСТВО О ПРИЕМКЕ

Прихожая соответствует требованиям ГОСТ 16371-93 и признана годной для эксплуатации.

Комплектовщик _____
 ОТК _____ (МП)
 Дата " ____ " _____ 20 ____ г.

ВНИМАНИЕ

Фирма изготовитель оставляет за собой право проводить конструктивные изменения, связанные с внедрением новых материалов и технологий, направленных на повышение качество изделий.

