

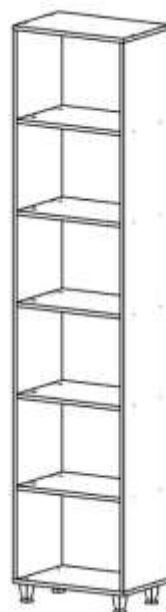
# Стеллаж серии “Сицилия” прямой ССП-1



№ РОСС RU.AE83.H08596



ООО “ТОРГОВЫЙ ДОМ ”НАЯ”



## ПАСПОРТ

### 1. ТРАНСПОРТИРОВКА, ХРАНЕНИЕ, ЭКСПЛУАТАЦИЯ И УХОД ЗА МЕБЕЛЬЮ.

Изделие допускается транспортировать в упаковке предприятия-изготовителя любым видом транспорта при условии надежной защиты от механических повреждений и влаги (атмосферных осадков и т.д.)

Не допускается воздействие влаги. Изделие должно храниться и эксплуатироваться в сухих и теплых помещениях. Не рекомендуется устанавливать изделие около источников тепла. Удаление пыли с поверхности изделия следует производить мягкой тканью с использованием специальных составов по уходу за мебелью.

### 2. ГАРАНТИИ ИЗГОТОВИТЕЛЯ.

Предприятие-изготовитель гарантирует соответствие стеллаж серии “Сицилия” прямой ССП-1 требованиям ГОСТ 16371-93 и ТО-27575562-01-2009 при соблюдении правил транспортировки, хранения и эксплуатации.

Гарантийный срок эксплуатации 12 месяца с момента приобретения. Срок службы изделия 5 лет.

Предприятие-изготовитель не несет ответственности за недостатки изделия, появившиеся в результате не соблюдения покупателем правил эксплуатации, сборки, транспортировки и ухода за мебелью.

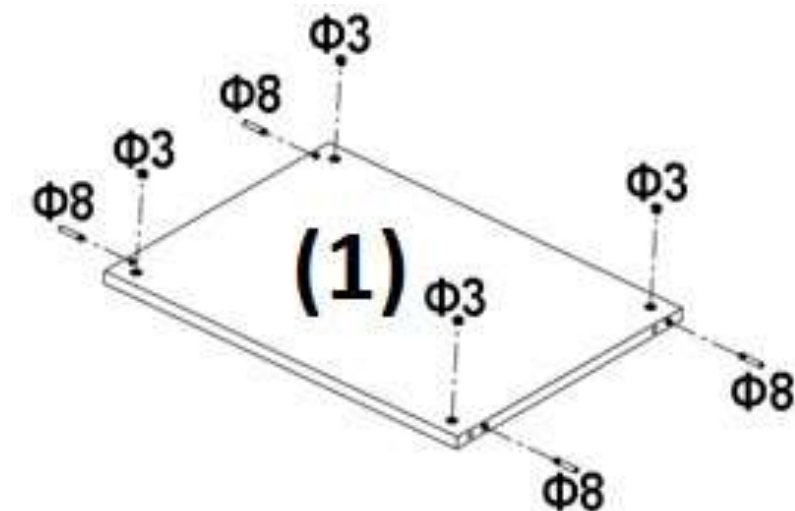
### 3. УКАЗАНИЯ ПО СБОРКЕ СТЕЛЛАЖ СЕРИИ “СИЦИЛИЯ” ПРЯМОЙ ССП-1.

Сборку изделия рекомендуется доверить специалисту. В случае самостоятельной сборки строго следуйте указаниям настоящей инструкции.

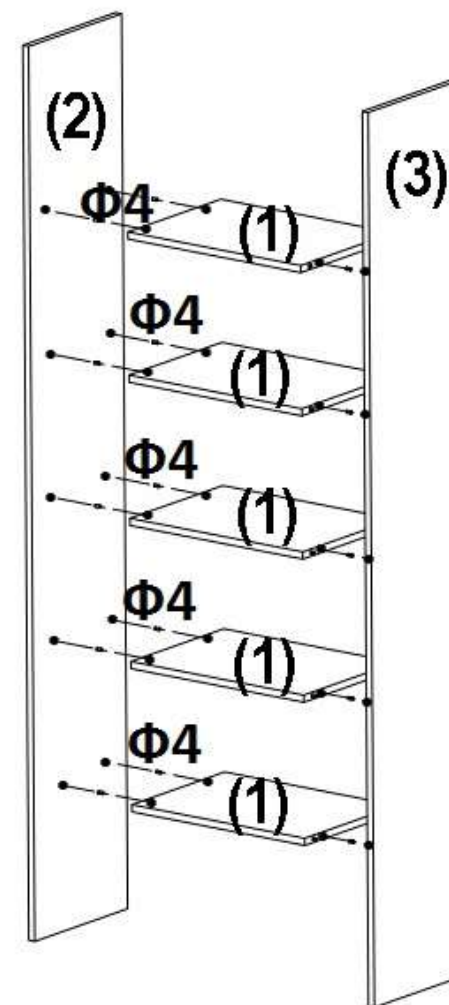
Предприятие-изготовитель не несет ответственности за повреждение изделия, произошедшие во время сборки.

Для сборки изделия необходим следующий инструмент: крестовая отвертка, ключ-шестигранник 4мм (входит в комплект изделия).

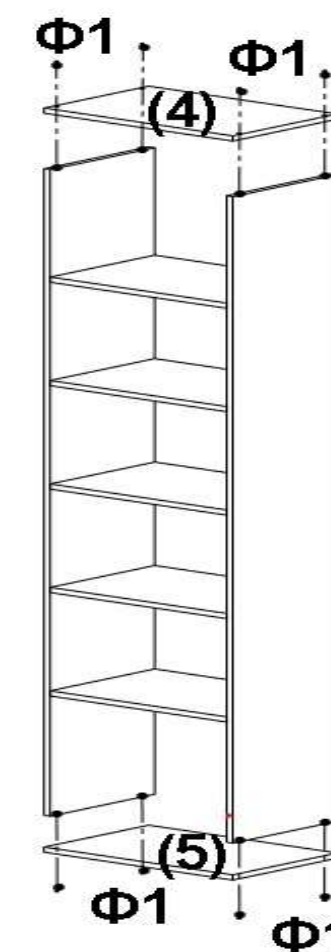
3.1 Установить шканты (Ф8) и эксцентриковые стяжки (Ф3) к врезным полкам (1).



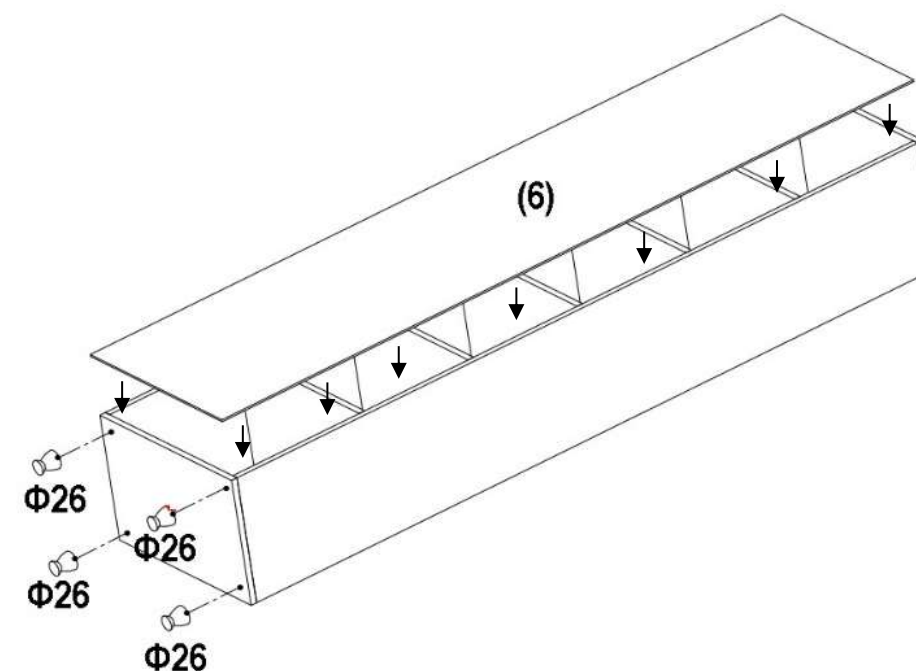
3.2 Соединить врезные полки (1) с боковинами (2,3) с помощью стоек эксцентриковых стяжек (Ф4).



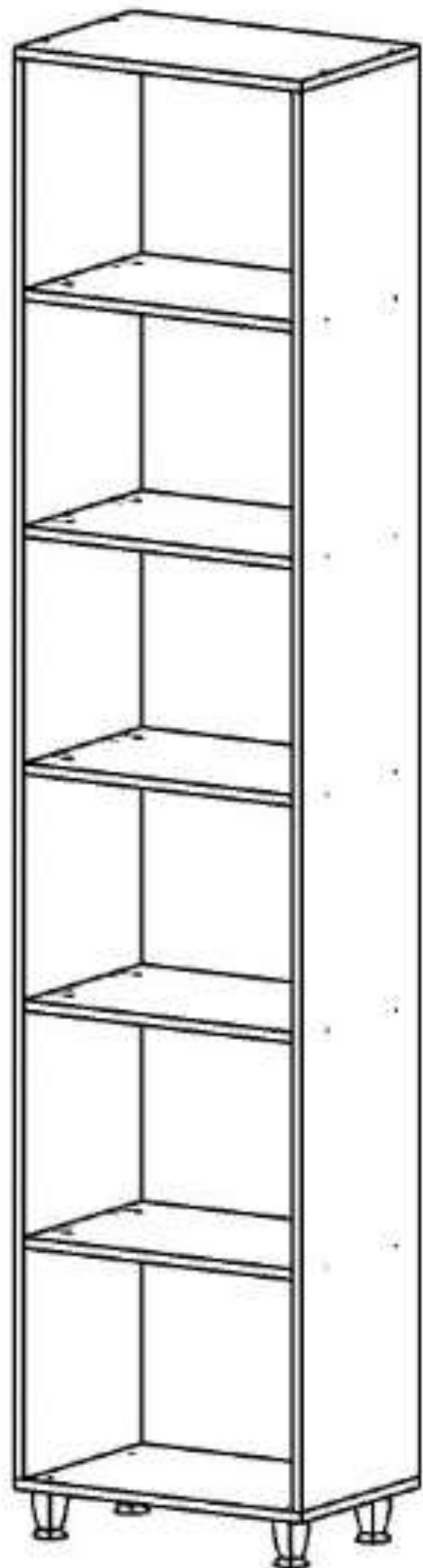
3.3 Закрепить крышку (4) и дно (5) к каркасу при помощи евровинтов (Ф1).



3.4 Закрепить задний полки (6) гвоздями (Ф92). Установить ножки (Ф26).



Стеллаж серии "Сицилия" прямой ССП-1 готова к эксплуатации.



#### 4. КОМПЛЕКТНОСТЬ ПОСТАВКИ.

##### Фурнитура

№	Наименование	Ед. изм.	Кол-во
Ф1	Евровинт	Шт.	8
Ф2	Заглушка евровинта	Шт.	8
Ф3	Эксцентриковая стяжка	Шт.	20
Ф4	Стойка стяжки	Шт.	20
Ф5	Заглушка эксцентриковой стяжки	Шт.	20
Ф8	Шкант 8x30	Шт.	20
Ф26	Ножка	Шт.	4
Ф92	Гвозди 1,8x30	Шт.	30
Ф98	Ключ шестигранный	Шт.	1
	Стяжка межсекционная	Шт.	4

##### Детали

№	Наименование	Размеры	Кол-во
1	Врезная полка	468x330	5
2	Боковина левая	2140x330	1
3	Боковина правая	2140x330	1
4	Крышка	500x330	1
5	Дно	500x330	1
6	Задний полк	2168x496	1



#### 5. СВИДЕТЕЛЬСТВО О ПРИЁМКЕ.

Стеллаж серии "Сицилия" прямой ССП-1 соответствует требованиям ГОСТ 16371-93 и признан годным для эксплуатации.

Комплектовщик \_\_\_\_\_

ОТК \_\_\_\_\_

Дата \_\_\_\_\_

#### ВНИМАНИЕ!

Предприятие-изготовитель оставляет за собой право проводить конструктивные изменения, связанные с внедрением новых материалов и технологий, направленных на повышение качества и долговечности изделий.

Наш адрес: Россия 141580, Московская область, Солнечногорский район, д. Поярково переулок Охотный ряд, строение 10.

ООО "Торговый дом Ная" Тел/факс: +7 (495) 787-84-55 E-mail: [info@nayatd.ru](mailto:info@nayatd.ru)